

48 3512

РОССИЙСКАЯ ФЕДЕРАЦИЯ



ОАО

"Челябинский механический завод"

Кран автомобильный КС-45721

(на шасси КамАЗ-43118)

Руководство по эксплуатации КС-45721.00.000-24 РЭ



ГРУЗОПЕРЕВОЗКИ
РИК
АРЕНДА СПЕЦТЕХНИКИ

RIK78.RU
Санкт-Петербург,
Каменноостровский пр. 10

ЗАКАЖИ КРАН 25 ТОНН В АРЕНДУ В ПЕТЕРБУРГЕ И ЛЕНОБЛАСТИ!

ВНИМАНИЕ ВЛАДЕЛЬЦА КРАНА

1. К работам по монтажу и пуску прибора безопасности ОГМ240 на кране допускаются аттестованные специалисты, изучившие инструкцию по монтажу, пуску и регулированию, руководство по эксплуатации и имеющие право от РОСТЕХНАДЗОРа на проведение пусконаладочных работ приборов безопасности на кране.

2. Перед пуском крана в работу необходимо подробно ознакомиться с настоящим руководством по эксплуатации.

3. Смысловое значение символов показано на рисунке 46.

Допущено в установленном порядке для использования в эксплуатирующих организациях.

Машинист крана перед началом эксплуатации должен пройти обучение и тренировочный курс по работе с ограничителем ОГМ240 на ближайшем предприятии сервисного обслуживания ОГМ240 (указаны в паспорте ОГМ240) или на ОАО «Челябинский механический завод».

По просьбе покупателя чертежи крана высылаются за отдельную плату.

**ГАРАНТИЙНЫЕ ОБЯЗАТЕЛЬСТВА СНИМАЮТСЯ В СЛУЧАЕ ОБСЛУЖИВАНИЯ
КРАНА НЕОБУЧЕННЫМИ ИЛИ НЕАТТЕСТОВАННЫМИ СПЕЦИАЛИСТАМИ
И В СЛУЧАЕ НЕСОБЛЮДЕНИЯ ПРАВИЛ ЭКСПЛУАТАЦИИ.**

Содержание

1	Описание и работа крана.....	5
1.1	Назначение крана.....	5
1.2	Технические данные крана.....	5
1.3	Устройство и работа крана.....	6
1.4	Средства измерения, инструмент и принадлежности.....	7
1.5	Маркирование, пломбирование, тара и упаковка.....	7
2	Устройство и работа составных частей крана.....	8
2.1	Неповоротная часть.....	8
2.2	Поворотная часть.....	8
2.3	Оборудование стреловое.....	9
2.4	Приводы управления.....	10
2.5	Гидрооборудование крана.....	11
2.6	Электрооборудование крана.....	19
2.7	Устройства предохранительные.....	22
2.8	Контрольно-измерительные приборы.....	23
3	Эксплуатационные ограничения.....	25
4	Подготовка крана к работе.....	25
4.1	Внешний осмотр.....	25
4.2	Требования к рабочей площадке.....	25
4.3	Положение крана и органов управления краном перед работой.....	26
4.4	Приведение крана в развернутое положение.....	26
4.5	Проверка готовности крана к работе.....	27
5	Эксплуатация крана.....	27
5.1	Порядок работы.....	27
5.2	Особенности эксплуатации крана.....	29
5.3	Возможные неисправности и методы их устранения.....	30
5.4	Приведение крана в безопасное или транспортное положение в нерабочем состоянии.....	35
5.5	Порядок смазки и замена рабочей жидкости.....	35
5.6	Указание мер безопасности при работе на кране.....	41
6	Действия в экстремальных условиях.....	43
7	Техническое обслуживание крана.....	44
7.1	Общие указания.....	44
7.2	Меры безопасности при техническом обслуживании и ремонте крана.....	44
7.3	Порядок технического обслуживания крана.....	45
7.4	Проверка работоспособности крана.....	49
7.5	Критерии отказов и предельных состояний крана, основных сборочных единиц и деталей для отправки крана в капитальный ремонт.....	51
7.6	Техническое освидетельствование.....	53
7.7	Разборка и сборка составных частей крана.....	58
7.8	Регулировка тормозов.....	58
7.9	Регулировка механизмов.....	59
7.10	Настройка предохранительных клапанов.....	59
7.11	Регулировка устройств безопасности.....	60
7.12	Настройка крана затяжки крюка.....	62
8	Указания по текущему ремонту крана.....	62
9	Правила хранения, консервация и расконсервация.....	63
10	Срок службы крана.....	65
11	Утилизация крана.....	65
	Альбом рисунков.....	67
	Приложение А.....	103
	Приложение Б.....	105
	Приложение В.....	106
	Приложение Г.....	107
	Приложение Д.....	110
	Приложение Е.....	111
	Приложение Ж.....	114
	Приложение И.....	115
	Приложение К.....	117

Настоящее руководство по эксплуатации крана содержит основные сведения по конструкции, регулированию, управлению, эксплуатации, уходу и хранению, необходимые для обслуживания крана.

К работе на данном кране допускаются крановщики квалификации не ниже 6 разряда.

Для работы в качестве стропальщиков могут допускаться другие рабочие (такелажники, монтажники и т.п.), обученные по профессии, квалификационной характеристикой которой предусмотрено выполнение работ по строповке грузов.

Конструкция крана постоянно совершенствуется, поэтому возможны незначительные несоответствия некоторых сборочных единиц крана тексту и рисункам настоящего руководства по эксплуатации, которые учитываются при очередном переиздании руководства.

При эксплуатации крана необходимо дополнительно руководствоваться эксплуатационными документами комплектующих изделий.

В руководстве по эксплуатации приняты технические термины и обозначения физических величин, регламентированные соответствующими ГОСТ, ОСТ и РД.

В руководстве по эксплуатации указана промежуточная грузоподъемность, которая включает в себя дополнительную массу крюковой подвески, равную 356 кг, при работе на гуське масса крюковой подвески – 50 кг.

На автокране установлен напорный фильтр с индикатором загрязнения ЗФГМ32-25М3.

Периодичность промывки фильтра каждые 500 ч работы. Для этого необходимо вывернуть нижнюю колбу, вынуть фильтроэлемент, промыть, после чего установить все на место.

ВНИМАНИЕ! В связи с тем, что на автокранах в настоящее время устанавливаются многофункциональные электронные приборы безопасности, необходимо машинисту автокрана (крановщику), перед началом эксплуатации крана, пройти обучение на ближайшем предприятии сервисного обслуживания прибора безопасности (указанные в паспорте на прибор безопасности), либо на Челябинском механическом заводе пройти тренировочный курс по работе с прибором безопасности.

1 Описание и работа крана

1.1 Назначение крана

Кран автомобильный КС-45721 грузоподъемностью 25 т на шасси грузового автомобиля КамАЗ предназначен для выполнения погрузочно-разгрузочных, строительно-монтажных работ в промышленности, строительстве, сельском хозяйстве и других отраслях народного хозяйства (выполнение рабочих операций с обычными грузами).

Кран рассчитан на эксплуатацию при температуре окружающего воздуха от минус 40 до плюс 40 °С и относительной влажности 80 % при 20 °С и хранение при температуре окружающего воздуха не ниже минус 50 °С¹.

Транспортное передвижение крана между объектами работ предусмотрено по дорогам с твердым покрытием, допускающим осевую нагрузку не менее 8 тс. В кабине водителя допускается перевозка не более одного пассажира

Установка крана возможна на подготовленной площадке с размерами 5,4х6,0 м и уклоном не более 3°.

Допустимая скорость ветра для рабочего состояния² крана не должна превышать 14 м/с на высоте 10 м, для нерабочего состояния³ – 40 м/с.

1.2 Технические характеристики и составные части крана (таблицы 1, 2, 3, 4)

Таблица 1 – Технические характеристики крана

Наименование показателей	Величина
Грузоподъемность максимальная ⁴ промежуточная (на канатах) со стрелой 9,7 м на вылете 3,2 м, т, не менее	25
Максимальный грузовой момент, т·м, не менее	80
Высота подъема максимальная ⁴ , м, не менее -с основной стрелой	21,9
Глубина опускания максимальная при работе с основной стрелой с грузом равным 50 % максимальной грузоподъемности и кратностью полиспаста 4, м	17
Грузоподъемность при телескопировании, т, не более:	4 (со стрелой от 9,7 до 15,7 м) 2 (со стрелой от 15,7 до 21,7 м)
Скорость подъема, м/мин, не менее -при максимальной грузоподъемности	6
Максимальная скорость подъема-опускания крюковой подвески без груза, при кратности полиспаста – 8, м/мин, не менее	22,25
Скорость посадки, м/мин, не более	0,2
Частота вращения, об/мин: наименьшая, не более наибольшая, не более	0,1 2,2
Время полного изменения вылета, с, не менее -от максимального до минимального -от минимального до максимального	50 47
Транспортная скорость на горизонтальном участке дороги с твердым покрытием, км/ч	60
Преодолеваемый краном уклон, % (...°), не более	47 (25)
Габаритные размеры крана с основной стрелой в транспортном положении, мм, не более длина крана ширина высота	10900 2500 3850
Нагрузка осей шасси в транспортном положении на основание, кН (тс): с гуськом: - передняя ось - задняя тележка без гуська: - передняя ось - задняя тележка	58,86 (6,0) 155,88 (15,89) 57,9 (5,9) 154 (15,7)
Конструктивная масса крана, т, не более	20,85
Масса снаряженного крана, т	21,375
Полная масса крана, т с гуськом без гуська	21,89 21,60
Контрольный расход топлива в транспортном режиме на 100 км пути при скорости 60 км/ч, л, не более	57,5
Контрольный расход топлива в крановом режиме, л/ч, не более	12,4
Гарантийный срок службы, мес.	18
Срок службы при 1,5-сменной работе в паспортном режиме, лет	10

¹ После нахождения крана при температуре окружающего воздуха ниже минус 40 °С необходимо провести полное техническое освидетельствование.

² Кран вывешен на выносных опорах, стрела не находится на стойке поддержки стрелы.

³ Стрела находится на стойке поддержки стрелы.

⁴ Диаграммы грузовых и высотных характеристик приведены в приложении А.

Таблица 2 – Механизмы крана

Привод насоса	от коробки отбора мощности с приводом от коробки передач (H2)
Механизм поворота	цилиндрический, двухступенчатый редуктор с передаточным числом – 48,67; тормоз встроенный, дисковый
Механизм подъема стрелы	гидроцилиндр: диаметр поршня – 200 мм, ход штока – 2275 мм
Лебедка	планетарный, двухступенчатый редуктор с передаточным числом – 34; тормоз встроенный, дисковый;
Механизм выдвижения- втягивания секций стрелы	гидроцилиндры: диаметр поршня – 125 мм, ход поршня – 6000 мм;
Опоры выносные	для вывешивания крана гидроцилиндры: диаметр поршня – 125 мм, ход штока – 580 мм; для выдвижения балок гидроцилиндр: диаметр поршня – 63 мм, ход штока – 1680 мм
Опорно-поворотное устройство	опора поворотная, роликовая, с зубьями наружного зацепления
Управление механизмами крана	гидрораспределители с ручным управлением
Привод управления двигателем	педаль в кабине крановщика
Кабина	закрытая, одноместная, со стеклоочистителями

Таблица 3 – Предохранительные устройства

Ограничитель подъема крюка лебедки	конечный выключатель на верхней секции стрелы
Ограничитель сматывания каната	конечный выключатель на раме лебедки
Ограничитель нагрузки крана	ограничитель нагрузки прибора безопасности
Указатели угла наклона крана	жидкостные приборы на нижней раме и в кабине крановщика
Звуковая сигнализация	электрический звуковой сигнал крановой установки
Противоугонное устройство	стояночный тормоз шасси

Таблица 4 – Заправочные емкости

Бак масляный, л	430
Картер механизма поворота, л	4,5
Редуктор лебедки, л	1,6

1.3 Устройство и работа крана

1.3.1 Состав и устройство крана

Кран (рисунок 1) состоит из несущих сварных металлоконструкций, механических и гидравлических агрегатов (узлов), которые конструктивно объединены в три основные части:

- неповоротная часть крана;
- поворотная часть крана;
- стреловое оборудование.

В неповоротную часть крана входят: шасси, нижняя рама с гидроопорами, поворотная опора, стойка поддержки стрелы, облицовка, привод насоса, пневмооборудование и управление выносными опорами.

Поворотная часть крана крепится к поворотной опоре. Она состоит из: поворотной рамы, лебедки, механизма поворота, кабины, отопителя, приводов управления крановыми операциями и управления двигателем, кожуха.

Стреловое оборудование состоит из трехсекционной телескопической стрелы, грузового каната, крюковой подвески.

Телескопическая стрела с помощью оси крепится к поворотной раме. Грузовой канат закрепляется на барабане лебедки.

Гидрооборудование и электрооборудование расположены на неповоротной и поворотной частях крана и на стреловом оборудовании.

Кран оборудован предохранительными устройствами. Для контроля состояния крана и его узлов, а также управления краном служат контрольно-измерительные приборы и органы управления.

1.3.2 Работа крана

Работа всех крановых механизмов осуществляется от двигателя шасси. Мощность, отбираемая от двигателя через коробку отбора мощности и привод насоса посредством рабочей жидкости гидросистемы, передается исполнительным механизмам и гидроцилиндрам крана через пускорегулирующую аппаратуру.

Возможны следующие операции:

- вывешивание крана на выносных опорах;
- подъем и опускание телескопической стрелы;
- поворот поворотной части крана;
- подъем и опускание груза лебедкой;
- телескопирование секций стрелы;
- снятие крана с выносных опор.

С помощью привода управления крановыми операциями, привода управления двигателем шасси и пускорегулирующей аппаратуры гидрооборудования можно регулировать скорости механизмов, выполняющих основные крановые операции.

Возможны следующие совмещения рабочих операций:

- подъем и опускание груза с вращением поворотной части;
- подъем и опускание стрелы с вращением поворотной части.

1.4 Средства измерения, инструмент и принадлежности

К крану прикладывается комплект необходимого при ремонте и обслуживании инструмента, запасных частей и принадлежностей (ЗИП).

Комплект состоит из инструмента и принадлежностей шасси автомобиля, дополненных недостающим инструментом и принадлежностями для ремонта и обслуживания крановой установки.

Номенклатура и количество деталей приведены в ведомости ЗИП. С краном поставляются следующие принадлежности:

- диагностический манометр;
- воронка для заливки масел;
- низконапорный рукав для соединения ручного насоса с масляным баком.

Инструмент, запасные части и принадлежности хранятся в кабине водителя, в кабине крановщика и в инструментальных ящиках.

1.5 Маркирование, пломбирование, тара и упаковка

1.5.1 Маркирование

Маркирование включает в себя обозначения и пояснительные надписи, которые нанесены на деталях и узлах крана клеймением, маркировочной краской или другими способами.

Маркирование проводов и жил кабелей нанесено специальными чернилами на полихлорвиниловых трубках.

Кран имеет на видных местах таблички мест смазки, грузовых и высотных характеристик крана, заводскую табличку следующего содержания:

- индекс (модель) изделия;
- грузоподъемность;
- заводской номер;
- год выпуска;
- номер стандарта;
- полная масса крана.

Все таблички и пояснительные надписи выполнены способом фотохимгравирования.

Кран замаркирован идентификационным номером (VIN) по ГОСТ Р 51980-2002.

1.5.2 Пломбирование

На кране установлены гарантийные пломбы (приложение Б, таблица Б.1), обязательные пломбы (приложение Б, таблица Б.2). При транспортировании крана по железной дороге устанавливаются дополнительные пломбы (приложение Б, таблица Б.3).

В эксплуатирующей организации разрешается снятие пломб для производства ремонта или регулировочных работ с последующим пломбированием.

1.5.3 Тара и упаковка

Вся техническая и товаросопроводительная документация упаковывается в пакет из полихлорвиниловой пленки.

Запасные части, инструмент и принадлежности (ЗИП) упаковываются в парафинированную бумагу и укладываются в полиэтиленовые пакеты в ящик.

2 Устройство и работа составных частей крана

2.1 Неповоротная часть

2.1.1 Шасси

Шасси КамАЗ подвергается доработке, заключающейся в том, что:

- в кабине шасси устанавливается переключатель приборов контроля;
- устанавливается КОМ для привода насоса;
- смещаются ресиверы воздушной системы тормозов.

2.1.2 Рама нижняя (опорная)

В средней части нижней рамы имеется площадка с кольцом, к которому крепится опора поворотная.

Нижняя рама крана сварная состоит из продольных и поперечных балок коробчатого сечения.

В передней части к нижней раме крепится стойка поддержки стрелы и кронштейны крепления бака масляного.

Рама крепится к лонжеронам с помощью стяжек.

При работе рама через поворотную опору воспринимает все нагрузки от поворотной части крана и через выносные опоры передает их на площадку, на которой установлен кран.

2.1.3 Опоры выносные

Для увеличения опорного контура в рабочем положении кран оснащен выносными опорами (рисунок 2).

Опора выносная состоит из двух сварных балок коробчатого сечения. В опоре болтами крепится гидроопора. Шток гидроопоры оканчивается шаровой головкой, которая опирается на подпятник.

Опоры выносные установлены в поперечных балках нижней рамы.

В транспортном положении опоры выносные стопорятся с помощью фиксаторов.

В рабочее и транспортное положения опоры переводятся гидроцилиндрами выдвижения выносных опор.

2.1.4 Привод насоса

Привод насоса 310.3.112.03 (рисунок 3) осуществляется через карданный вал от вала коробки отбора мощности, установленной с заднего торца коробки перемены передач шасси.

Карданный вал одним концом крепится к валу коробки отбора мощности раздаточной, а другим – к полумуфте насоса.

2.1.5. Опора поворотная

Опора поворотная (рисунок 4) шариковая предназначена для осуществления вращения поворотной части крана относительно неповоротной.

Опора состоит из внутреннего кольца, зубчатого венца и шариков. Выходная шестерня механизма поворота находится в зацеплении с венцом, закрепленным болтами на нижней раме.

Внутреннее кольцо крепится болтами к поворотной раме.

Для смазки шариков и дорожек качения применяется система смазки.

2.2 Поворотная часть

2.2.1 Платформа поворотная

Поворотная платформа является основанием поворотной части крана.

Платформа представляет собой жесткую сварную конструкцию, изготовленную из низколегированной стали и стали повышенной прочности.

Снизу к основанию платформы приварено кольцо для крепления опоры поворотной.

2.2.2 Лебедка

Подъем и опускание груза производится лебедкой (рисунок 5), установленной на поворотной раме.

Лебедка представляет собой конструктивно объединенные гидромотор, редуктор со встроенным дисковым тормозом, барабан, раму, заднюю опору, ролик прижимной с ограничителем сматывания каната.

2.2.3 Прижимной ролик

Прижимной ролик предназначен для правильной укладки каната при навивке его на барабан, а также для предотвращения спадания каната с барабана при опускании крюковой подвески груза. Прижим ролика к виткам каната осуществляется пружинами.

2.2.4 Механизм изменения вылета

Механизм изменения вылета является приводным устройством для изменения вылета путем изменения угла наклона стрелы и состоит из гидроцилиндра подъема стрелы. Шток гидроцилиндра закреплен на основании стрелы, а корпус – на поворотной платформе (рисунок 6).

При выдвигании штока гидроцилиндра происходит увеличение угла наклона (подъем) стрелы, а при втягивании – уменьшение угла наклона (опускание) стрелы.

Описание устройства и работы гидроцилиндра подъема стрелы приведено в разделе “Гидрооборудование крана”.

Управление механизмом вылета (изменение угла наклона стрелы) производится рукояткой управления стрелы в кабине крановщика.

2.2.5 Механизм поворота

Механизм поворота (рисунок 7) является зубчатой передачей с цилиндрическими косозубыми шестернями и служит для вращения поворотной части крана.

Корпус разъемный; верхняя часть с нижней частью соединяются болтами. К торцу крышки крепится болтами фланец. На конце вала гидромотора находится тормозной шкив, зубчатый венец которого вместе с внутренней полумуфтой образуют зубчатую муфту.

Шкив с зубчатой муфтой и деталями тормоза размещается в верхней части корпуса, имеющей специальное окно для доступа к указанным деталям. В нижней части размещены два вала-шестерни, зубчатые колеса и выходной вал.

Вращение от гидромотора через зубчатую муфту, вал-шестерню, зубчатое колесо, промежуточный вал-шестерню и зубчатое колесо передается на выходной вал и выходную шестерню, которая находится в постоянном зацеплении с зубчатым венцом опоры поворотной.

Масло заливается в корпус через отверстие, закрываемое пробкой и сливается через другое отверстие, закрываемое тоже пробкой. Уровень масла проверяют маслоуказателем.

Для предотвращения течи масла на шейке вала в крышке установлены две манжеты.

Для возможности поворота поворотной части крана вручную промежуточный вал-шестерня имеет квадратный хвостовик, выведенный наружу.

2.2.6 Тормоз механизма поворота

Тормоз механизма поворота колодочный, нормально-замкнутый.

Тормоз (рисунок 7) расположен в верхней части механизма поворота и состоит из следующих основных частей: колодок, рычагов, тяги, пружины и размыкателя. К колодкам прикреплены тормозные накладки.

Тормоз размыкается одновременно с включением механизма поворота размыкателем, к которому подается давление жидкости одновременно с подачей жидкости к гидромотору. Размыкатель воздействует на рычаги, которые, преодолевая усилие пружины, отводят колодки от тормозного шкива. При снятии давления в размыкателе пружина через рычаги прижимает колодки к тормозному шкиву.

2.2.7 Кабина

Кабина, с расположенными внутри органами управления и приборами, является местом управления крановыми механизмами. Кабина одноместная панельного типа.

Кабина оборудована органами управления крановыми операциями, пультом, стеклоочистителями, светильником, вентилятором, противосолнечным козырьком и системой отопления. На полу имеется коврик и установлено съемное сиденье, имеющее регулировку горизонтальную и наклона спинки.

2.2.8 Установка отопителя в кабине крановщика

Отопитель (рисунок 8) предназначен для обогрева кабины и обдува лобового стекла в холодное время года. Отопитель установлен за креслом оператора и соединен с топливным насосом и бензобаком топливопроводом. Подогретый отопителем воздух подается в кабину по воздуховоду.

Аппаратура для включения и контроля работы отопителя выведена на щиток приборов в кабине крановщика.

Отопитель устанавливается по требованию потребителя.

2.2.9 Установка запасного колеса

Запасное колесо (рисунок 9) устанавливается на нижней раме и крепится к последней гайками.

2.3 Оборудование стреловое

Стреловое оборудование (рисунок 10) обеспечивает действие грузозахватного органа (крюка) в рабочей зоне крана и состоит из следующих основных узлов: стрелы телескопической, подвески крюковой, гидроцилиндра подъема стрелы, каната.

Телескопическая стрела гидроцилиндром подъема стрелы и осью в основании стрелы соединена с рамой поворотной.

2.3.1 Стрела телескопическая

Стрела телескопическая (рисунки 11, 12) состоит из секции первой (неподвижной), секции второй (средней), секции третьей (дальней). Все секции стрелы представляют собой коробчатые сварные конструкции.

Шток гидроцилиндра 100.125.6000 телескопирования секций стрелы закреплен в первой секции стрелы, цапфы гидроцилиндра закреплены во второй секции стрелы.

Вторая и третья секции стрелы выдвигаются гидроцилиндром 100.125.6000 и полиспастом выдвигания; втягивание секций производится гидроцилиндром 100.125.6000 и полиспастом задвигания.

При работе вторая и третья секции стрелы перемещаются по плитам скольжения, установленным на секциях стрелы. Боковые ползуны предназначены для ограничения боковых перемещений секций стрелы.

В транспортном положении стрела укладывается на стойку поддержки стрелы.

2.3.2 Подвеска крюковая

Подвеска крюковая (рисунок 13) предназначена для восьми-, шести- и четырехкратной запасовок грузового каната (приложение В).

Она состоит из рабочих блоков, вращающихся на подшипниках, траверсы, на которой на упорном подшипнике установлен крюк с гайкой.

2.3.3 Сменное рабочее оборудование

Для расширения эксплуатационных возможностей крана предусмотрена установка сменного оборудования – гуська.

Гусек представляет собой трубчато-листовую конструкцию.

В рабочем положении (рисунок 14) гусек 8 закреплен с помощью осей 1 и пальцев 4 на стреле 6. Канат 3 переброшен через блок 5 на оголовке стрелы и блок 2 на оголовке гуська. Справа на гуське расположен кронштейн 7 для крепления гуська к стреле в транспортном положении.

Все пальцы при монтаже фиксировать шплинтами и оставлять на своих местах.

При работе с гуськом использование кнопки ускоренного подъема крюка не допускается!

2.4 Приводы управления

2.4.1 Привод управления двигателем

Привод управления двигателем (рисунок 15) служит для изменения числа оборотов двигателя в крановом режиме.

Управление осуществляется педалью в кабине управления. Педаль может занимать два крайних положения. Максимальное нажатие педали обеспечивает работу дизеля на максимальных оборотах (2200 об/мин). Это положение можно регулировать болтом.

Второе крайнее положение педали соответствует холостым оборотам двигателя (700 об/мин).

Промежуточное положение выбирается крановщиком в зависимости от требований мощности и скорости выполнения крановых операций.

2.4.2 Приводы управления крановыми операциями

Приводы управления крановыми операциями (рисунок 16) состоят из блока рычагов управления для управления механизмами подъема и опускания стрелы, подъема груза, телескопирования стрелы и вращения поворотной платформы крана.

На рычаге подъема груза находится кнопка ускоренной работы лебедки, на рычаге вращения поворотной платформы – кнопка звукового сигнала.

2.4.3 Привод останова двигателя

Привод останова двигателя электропневматический. Выключатель управления останом двигателя находится на панели пульта управления (рисунок 41). Схема пневматическая принципиальная приведена на рисунке 17, а перечень элементов пневмооборудования в таблице 5.

Таблица 5 – Перечень элементов пневмооборудования

Обозначение по схеме	Наименование	Тип	Количество
P1, P2	Пневмораспределители ПР2-3-1/8-24		2
PK	Кран управления вспомогательной тормозной системы		1
PC1	Ресивер контура 2		1
PC2	Ресивер контура 4		1
Ц1	Пневмоцилиндр привода рычага останова двигателя		1
Ц2, Ц3	Пневмоцилиндры привода заслонок механизма вспомогательной тормозной системы		2
Ц4	Цилиндр управления КОМ		1

2.5 Гидрооборудование крана**2.5.1 Гидравлическая схема крана**

Гидравлический привод механизмов крана выполнен по открытой однонасосной гидравлической схеме и предназначен для передачи энергии силовой установки шасси к гидродвигателям крановой установки.

Схема гидравлическая принципиальная приведена на чертеже КС-45721.00.000-17 ГЗ, а перечень входящих в нее элементов в таблице 6.

Таблица 6 – Перечень элементов гидрооборудования

Обозначение по схеме	Наименование	Кол.	Примечание
А	Гидрошарнир в сборе КС-65711.87.21.000	1	Ду=25мм
Б	Бак масляный КС-45721Г.95.20.000	1	V=430 л
ВН	Вентиль в сборе КС-65711.86.12.000	1	Ду=8 мм
ВН1	Кран шаровый ФБ39.030.050.700	1	Ду=50 мм; Рном=1,6 МПа
ДД1	Датчик давления ДД400.11 (в составе ОГМ)	1	
ДД2	Датчик давления ДД400.11 (в составе ОГМ)	1	
ДД3	Датчик давления ДД400.11-01(в комплекте ОГМ)	1	
Др1, Др2	Дроссель ЯН.18.01.001-03	1	Ду =4 мм
ЗМ1, ЗМ2, ЗМ3, ЗМ4	Гидрозамок КС-45717.31.400-02	4	Ду=10 мм; Рном=20 МПа
КО	Клапан обратный в сборе КС-45721В.87.15.000	1	Ду=20 мм
КП	Клапан предохранительный 510.20.03А в составе крана затяжки крюка КС-65711.86.80.000	1	Ду=20 мм; Рном=40 МПа
КП1, КП2	Блок предохранительных клапанов в составе гидрораспределителя РСР25.25	2	Рн=10 МПа
КП3	Клапан предохранительный в составе гидрораспределителя РСР25.25	1	Рн=22 МПа
КП4	Клапан предохранительный в составе блока гидроклапанов 64011	1	Рн=3,5 МПа
КП5	Клапан предохранительный в составе клапана тормозного ГТК 0.16.60.00.000	1	Рн=25 МПа
КП6	Клапан предохранительный в составе гидрораспределителя РМ12	1	Рн=16 МПа
КП6*	Клапан предохранительный в составе гидрораспределителя НС-D4/5	1	Вариант управления А Рн= 16 МПа
КПУ	Клапан предохранительный управляемый КС-65711.86.80.000	1	
КТ1, КТ2	Клапан тормозной ГКТ 0.16.60.00.000-01	2	Ду=16 мм; Румin=1,5 МПа; Румax=6 МПа; Рmax=40 МПа
КТ3	Клапан тормозной ГКТ 0.16.60.00.000	1	Ду=16 мм; Румin=1,5 МПа; Румax=6 МПа; Рmax=40 МПа
М1 ¹	Гидромотор 310.3.112.00.06.У1 ТУ 22-1.020-100-95	1	Рном=20 МПа
М2 ¹	Гидромотор 303.3.112.503.000.0 ТУ 22-1.020-100-95	1	Рном=20 МПа
МН	Манометр МТП-4М-1,6МПа-4 ТУ 25-7310.0045-87	1	
Н1	Насос ручной КС-45721.31.500.01.000	1	Комплект ЗИП
Н2 ¹	Насос 310.3.112.03 ТУ 22-1.020-100-95	1	Рном=20 МПа
Р	Гидрораспределитель 1РЕ6.573Е.И.Н-ХЛ1 ТУ 2-2-053-1815-86 в составе КПУ КС-65711.86.80.000	1	Ду=6 мм; Рном=32 МПа; U=24 В
Р1	Гидрораспределитель РСР25.25-20.7-07-01-10.4-06-01-30-02 ТУ 2-5023622-12-93	1	Ду=25 мм; Рном=25 МПа
Р2	Кран трехходовый DDF3V-04-A-N	1	Ду=20 мм; Рном=25 МПа
Р3	Гидрораспределитель РМ12-00.1-1.0(9-01)х5-K1 ТУ~41~4400-001-07502012-95	1	Ду=12 мм; Рном=20 МПа
Р3*	Гидрораспределитель НС-D4/5 IL001(150)-А G04 (W001A-H002-F001A-RP G04)х05 ТК-А G06 (схема 4955)	1	* Вариант управления А Ду=16 мм; Рном=35 МПа

¹ – Допускается применение гидроагрегатов: 310.4.112.03.06; 303.4.112.503; 310.4.112.00.06

Продолжение таблицы 6

Обозначение по схеме	Наименование	Кол.	Примечание
РК	Блок гидроклапанов 64011 ТУ 22-5818-84	1	Ду=8 мм; Рн=32 МПа; Рр=3 МПа
Ф1	Фильтр напорный ЗФГМ32-25МЭ УХЛ4 ТУ 2 053.0225228.030-90	1	бном=25 мкм; Qном=200 л
Ф2	Элемент фильтрующий ПЗМИ-ГС-661 («Реготмас» 661-1-05) ТУ 3689-003-26361511-94 в составе фильтра масляного бака КС-45721Г.95.20.000	2	Qном=160 л
ТГ1	Тормоз гидравлический в составе механизма поворота	1	Рр=10 МПа
ТГ2	Тормоз гидравлический в составе лебедки	1	Рр=1,6 – 2 МПа; Рmax=20 МПа
Ц1	Гидроцилиндр 100.125.6000	1	Рном=20 МПа
Ц2	Гидроцилиндр 160.200.2275	1	Рном=25 МПа
Ц3, Ц4, Ц9, Ц10	Гидроцилиндр 100.125.580	4	Рном=30 МПа
Ц5, Ц6, Ц7, Ц8	Гидроцилиндр 45.63.1680	4	Рном=20 МПа

2.5.2 Описание работы гидрооборудования

2.5.2.1 Работа гидрооборудования выносных опор крана.

Для работы на полном опорном контуре выносные опоры крана должны быть расфиксированы!

При установке крана на выносные опоры трехходовый кран Р2 необходимо установить в указанное на схеме положение.

При нейтральном положении золотников гидрораспределителя Р3 (схема КС-45721.00.000-17 Г3, Р3* вариант управления А) полости гидроцилиндров Ц5–Ц8 заперты золотником III гидрораспределителя Р3, полости гидроцилиндров Ц3, Ц4, Ц9, Ц10 заперты гидрозамками ЗМ1, ЗМ2, ЗМ3, ЗМ4. Напорная гидролиния через переливной канал гидрораспределителя Р3 соединена со сливом. Рабочая жидкость от насоса Н2 направляется в масляный бак Б.

Для работы на полном рабочем контуре необходимо выдвинуть балки выносных опор. Для выдвижения выносных опор крана из транспортного положения в рабочее необходимо золотник III гидрораспределителя Р3 установить в крайнее левое, по схеме, положение.

Примечание. Крайнее левое (верхнее) положение золотника означает, что правый (нижний) прямоугольник необходимо мысленно установить на место среднего. Крайнее правое (нижнее) положение золотника означает, соответственно, что левый (верхний) прямоугольник необходимо мысленно установить на место среднего.

Рабочая жидкость от насоса Н2 через гидрораспределитель Р3 поступает в поршневые полости гидроцилиндров Ц5–Ц8, штоки гидроцилиндров выдвигаются и приводят выносные опоры крана в рабочее положение. Из штоковых полостей гидроцилиндров Ц5–Ц8 рабочая жидкость поступает на слив в масляный бак Б.

Возврат выносных опор крана из рабочего положения в транспортное производится тем же золотником гидрораспределителя Р3, для чего золотник необходимо установить в крайнее правое положение. При этом рабочая жидкость поступает в штоковые полости гидроцилиндров Ц5–Ц8, рабочая жидкость из поршневых полостей гидроцилиндров поступает на слив в масляный бак Б.

При работе на неполном рабочем контуре вышеуказанная операция не производится.

Для установки крана на опоры необходимо установить золотники I, II, IV, V гидрораспределителя Р3 в крайнее левое положение. При этом рабочая жидкость от насоса Н2 через гидрораспределитель Р3 и гидрозамки ЗМ1, ЗМ2, ЗМ3, ЗМ4 поступает в поршневые полости гидроцилиндров (гидроопор) Ц3, Ц4, Ц9, Ц10; штоки гидроцилиндров выдвигаются, кран устанавливается на гидроопоры; рабочая жидкость из штоковых полостей поступает на слив в масляный бак Б.

После выдвижения штоков гидроцилиндров (гидроопор) Ц3, Ц4, Ц9, Ц10 гидрозамки ЗМ1, ЗМ2, ЗМ3, ЗМ4 автоматически запирают рабочую жидкость в поршневых полостях, предотвращая самопроизвольное втягивание штоков в случае обрыва трубопроводов, либо утечек через гидрораспределитель Р3.

Для приведения гидроопор в транспортное положение необходимо установить золотники I, II, IV, V гидрораспределителя Р3 в крайнее правое положение. При этом рабочая жидкость поступает в штоковые полости гидроцилиндров (гидроопор) Ц3, Ц4, Ц9, Ц10 и в гидролинии управления гидрозамков ЗМ1, ЗМ2, ЗМ3, ЗМ4. По достижению в штоковых полостях гидроцилиндров (гидроопор) Ц3, Ц4, Ц9, Ц10 давления, соответствующего по величине давлению открытия гидрозамков ЗМ1, ЗМ2, ЗМ3, ЗМ4, последние открываются и пропускают рабочую жидкость из поршневых полостей гидроцилиндров на слив в масляный бак Б.

После приведения крана в транспортное положение выносные опоры должны быть зафиксированы!

2.5.2.2 Работа гидрооборудования поворотной части крана.

Для выполнения крановых операций трехходовый кран Р2 необходимо установить в правое положение. При этом подача рабочей жидкости на поворотную часть крана и обратно осуществляется через гидрошарнир А (соединение вращающееся).

При нейтральном положении золотников гидрораспределителя Р1 рабочие отводы заперты, напорная гидролиния через переливной канал гидрораспределителя Р1 соединена со сливом. Рабочая жидкость от насоса Н2 направляется в масляный бак Б.

2.5.2.2.1 Работа гидрооборудования механизма вращения поворотной части крана.

Для поворота поворотной части крана золотник I гидрораспределителя Р1 необходимо установить, в зависимости от направления поворота, в крайнее нижнее либо в крайнее верхнее положение. При этом рабочая жидкость от насоса Н2 через гидрораспределитель Р1 поступает к гидромотору М1 и гидравлическому тормозу механизма поворота ТГ1. Тормоз механизма поворота отключается, вал гидромотора М1 начинает вращаться, производится поворот платформы.

Клапаны КП1 и КП2 предназначены для защиты гидромотора М1 от превышения давления при резком изменении частоты вращения или останове поворотной части крана.

2.5.2.2.2 Работа гидрооборудования механизма грузовой лебедки.

Подъем-опускание груза производится при перемещении золотника IV гидрораспределителя Р1.

Для подъема груза золотник IV гидрораспределителя Р1 необходимо установить в крайнее верхнее положение. Рабочая жидкость от насоса Н2 через гидрораспределитель Р1, тормозной клапан КТ3 поступает к гидромотору М2 и, одновременно, к гидравлическому тормозу лебедки Ц4. Тормоз лебедки размыкается, вал гидромотора М2 начинает вращаться, груз поднимается, а отработанная рабочая жидкость поступает на слив в масляный бак Б.

Для опускания груза золотник IV гидрораспределителя Р2 необходимо установить в крайнее нижнее положение. Рабочая жидкость поступает в противоположную полость гидромотора М2 и гидролинию управления тормозного клапана КТ3. Открывающийся тормозной клапан КТ3 пропускает рабочую жидкость на слив в масляный бак Б, обеспечивая стабильность частоты вращения вала гидромотора М2 для всего диапазона нагрузок.

Включение ускоренного режима работы лебедки возможно при подаче управляющего электрического сигнала на гидрораспределитель, встроенный в гидромотор М2. При этом рабочая жидкость из гидролинии нагнетания гидромотора М2 поступает в узел управления и переключает его в режим увеличенной частоты вращения.

Вентиль ВН служит для соединения рабочих гидролиний гидромотора М2 при проверке тормоза грузовой лебедки, а также для опускания груза при выходе из строя привода грузовой лебедки.

Клапан КП5 предназначен для защиты гидромотора М2 от превышения давления при резком изменении частоты вращения или обрыве груза.

2.5.2.2.3 Работа гидрооборудования механизма подъема стрелы.

Управление гидроцилиндром Ц2 подъема стрелы производится золотником V гидрораспределителя Р1.

Для подъема стрелы золотник V гидрораспределителя Р1 необходимо перевести в крайнее верхнее положение. При этом рабочая жидкость от насоса Н2 через гидрораспределитель Р1, клапан тормозной КТ2 поступает в поршневую полость гидроцилиндра Ц2. Шток гидроцилиндра Ц2 выдвигается, производится подъем стрелы. Из штоковой полости гидроцилиндра Ц2 рабочая жидкость поступает на слив в масляный бак Б.

Для опускания стрелы золотник V гидрораспределителя Р1 необходимо перевести в крайнее нижнее положение. Рабочая жидкость от насоса Н2 через гидрораспределитель Р1 поступает в штоковую полость гидроцилиндра Ц2 и в гидролинию управления тормозного клапана КТ2, шток гидроцилиндра втягивается, производится опускание стрелы. Из поршневой полости гидроцилиндра Ц2 рабочая жидкость через открывающийся тормозной клапан КТ2 поступает на слив в масляный бак Б.

Клапан тормозной КТ2 обеспечивает стабильность скорости опускания стрелы для всего диапазона нагрузок.

2.5.2.2.4. Работа гидрооборудования механизма телескопирования секций стрелы.

Гидроцилиндр Ц1 механизма телескопирования секций стрелы управляется золотником II гидрораспределителя Р1.

Для выдвигания секций стрелы золотник II необходимо установить в крайнее верхнее положение. При этом рабочая жидкость от насоса Н2 через гидрораспределитель Р1, тормозной клапан КТ1 поступает в поршневую полость гидроцилиндра Ц1. Шток гидроцилиндра Ц1 соединен с основной секцией, а гильза со средней подвижной секцией. Гильза гидроцилиндра Ц1 выдвигается, перемещая среднюю секцию стрелы и дальнюю подвижную секцию стрелы (посредством полиспафта).

Из штоковой полости гидроцилиндра Ц1 рабочая жидкость поступает на слив в масляный бак Б. Для втягивания секций стрелы золотник II необходимо установить в крайнее нижнее положение. Рабочая жидкость от насоса Н2 через гидрораспределитель Р1 поступает в штоковые полости гидроцилиндра Ц1 и в гидролинию управления клапана тормозного КТ1. При этом клапан КТ1 открывается, пропуская рабочую жидкость из поршневой полости гидроцилиндра Ц1 на слив в масляный бак Б.

Клапан тормозной КТ1 обеспечивает стабильность скорости перемещения секций стрелы для всего диапазона нагрузок.

2.5.2.3 Срабатывание приборов безопасности

При срабатывании прибора безопасности обесточивается электромагнит управления предохранительного клапана КПЗ, встроенного в напорную секцию гидрораспределителя Р2: напорная магистраль гидрораспределителя Р2 соединяется со сливной; тормоза грузовой лебедки и механизма поворота замыкаются и выполнение крановых операций становится невозможным до момента подачи электрического сигнала на электромагнит управления предохранительного клапана КПЗ.

2.5.3 Масляный бак

Так как емкость гидросистемы крана изменяется в процессе работы, для компенсации ее объема служит масляный бак (рисунок 18). Кроме того, в баке рабочая жидкость частично охлаждается, отстаивается от тяжелых включений, попадающих в систему, а также из рабочей жидкости происходит выделение воздушных пузырьков, вредно влияющих на работу гидросистемы.

Бак установлен на нижней раме крана. Через открытый кран рабочая жидкость попадает к насосам. Кран также служит для предотвращения слива рабочей жидкости из бака при отсоединении всасывающих рукавов или их неисправности.

Для контроля уровня рабочей жидкости в баке имеется маслоуказатель и смотровое стекло. Нормальный уровень рабочей жидкости в баке в транспортном положении крана должен находиться в пределах смотрового стекла или отметок на щупе.

Заправка бака производится через горловину, в которой установлен сетчатый фильтр.

Залив рабочей жидкости без фильтра не допускается.

Слив рабочей жидкости из бака и подсоединение ручного насоса осуществляется через клапан при его вывертывании.

Для очистки рабочей жидкости от механических примесей, появляющихся в результате естественного износа деталей, в бак вмонтирован фильтр (рисунок 19), внутри которого установлены два фильтроэлемента "Реготмас" 661-1- 05. Габаритные размеры последних – 54 мм×150 мм×185 мм.

При засорении фильтроэлементов срабатывает клапан переливной, который настроен на давление от 3 до 4 МПа. Для замены фильтроэлементов при ТО-2 необходимо отвернуть болты и снять крышку.

2.5.4 Насосы

2.5.4.1 В гидроприводе крана применен аксиально-поршневой насос 310.3.112.03 (рисунок 30).

Насос предназначен для преобразования энергии приводного двигателя в энергию потока рабочей жидкости.

Технические характеристики

Рабочий объем, см ³	112
Давление на выходе из насоса, МПа(кгс/см ²):	
номинальное	20 (200)
максимальное	35 (350)
Номинальная частота вращения, об/мин	1200
Номинальная подача насоса, л/мин	128

2.5.4.2 Ручной насос (рисунок 21), который входит в состав ЗИП, состоит из корпуса, в нижней части которого расположен клапан – всасывающий и нагнетающий, роль которого выполняют детали: седло, пружина, шарик, штуцеры.

В нерабочем состоянии шарик прижат к седлу винтом. При этом, плунжер должен быть предварительно утоплен до отказа вниз.

Для работы насосом необходимо винт отвернуть на три оборота, вывернуть заглушку и протянуть шланг от бака к клапану.

В состав ЗИП входит трубчатая рукоятка, которая соединяется с рычагом.

2.5.5 Гидромоторы

Гидромотор является гидродвигателем вращательного действия и предназначен для преобразования энергии потока рабочей жидкости в механическую энергию вращения выходного вала.

На кране применены гидромоторы аксиально-поршневого типа.

Для приведения в действие механизма вращения применен нерегулируемый (с постоянным рабочим объемом) гидромотор 310.3.112.03.

Технические характеристики

Рабочий объем, см ³	112
Номинальный перепад давления, МПа (кгс/см ²)	20 (200)
Давление на входе, МПа (кгс/см ²): номинальное максимальное	20 (200) 32 (320)

Гидромотор имеет сходное с насосом 310.3.112.03 устройство и отличается от него некоторыми особенностями распределительного узла, обеспечивающими его работу в качестве реверсивного гидромотора (рисунок 30).

Частота вращения вала зависит от расхода рабочей жидкости через гидромотор: чем расход больше, тем выше угловая скорость вала.

При поочередном подводе рабочей жидкости к отверстиям в задней крышке А изменяется направление вращения вала гидромотора.

Внутренние утечки, как и у насоса, отводятся через дренажное отверстие в корпусе.

Для привода лебедки применен регулируемый гидромотор 303.3.112.503 (рисунок 22).

Технические характеристики

Рабочий объем, см ³ : номинальный минимальный	112 31
Давление на входе, МПа (кгс/см ²): номинальное максимальное	20 (200) 32 (320)

Особенностью этого гидромотора является то, что он оборудован специальным устройством-регулятором, позволяющим в процессе работы изменять угол наклона блока цилиндров относительно оси вала, вследствие чего изменяется ход поршней и рабочий объем гидромотора. Благодаря этому, частота вращения вала гидромотора может регулироваться не только изменением расхода рабочей жидкости через гидромотор, но и изменением его рабочего объема.

При отсутствии напряжения на электромагните, гидромотор находится на максимальном рабочем объеме, что соответствует максимальному крутящему моменту и минимальной частоте вращения.

При подаче напряжения на электромагнит регулятор переводит гидромотор на минимальный рабочий объем, что соответствует минимальному крутящему моменту и максимальной частоте вращения.

2.5.6 Гидроцилиндры

Гидроцилиндр является гидродвигателем возвратно-поступательного действия и предназначен для преобразования энергии потока рабочей жидкости в механическую энергию.

Технические характеристики

	Гидроцилиндр			
	Выдвижения балок	Выносной опоры	Телескопирования стрелы	Подъема стрелы
Диаметр поршня, мм	63	125	125	200
Диаметр штока, мм	45	100	100	160
Ход поршня, мм	1680	580	6000	2275
Номинальное давление, МПа (кгс/см ²)	20 (200)	30 (300)	20 (200)	25 (250)

Устройство гидроцилиндров выдвижения балки выносной опоры показано на рисунке 23.

Устройство гидроопоры показано на рисунке 24.

Устройство гидроцилиндра выдвижения секций стрелы показано на рисунке 25.

Устройство гидроцилиндра подъема стрелы показано на рисунке 26.

Устройство всех гидроцилиндров и принцип их работы ясны из представленных рисунков и отдельных пояснений не требуют.

Защитные кольца, применяемые с резиновыми уплотнительными кольцами круглого сечения, устанавливаются со стороны, противоположной возникающему давлению, а при действии давления с обеих сторон защитные кольца ставятся по обе стороны уплотнительного кольца.

При подаче рабочей жидкости к отверстию А штоки (гильза для гидроцилиндра телескопирования стрелы) гидроцилиндров выдвигаются, при подаче к отверстию Б – втягиваются.

2.5.7 Гидроаппаратура распределительная

2.5.7.1 Трехходовый кран (рисунок 36) предназначен для изменения направления потока подаваемой насосом рабочей жидкости. Рабочая жидкость подводится к отверстию А и в зависимости от положения рукоятки относительно корпуса отводится от одного из отверстий В или Б.

2.5.7.2 Гидрораспределитель РМ12 (Р3) предназначен для управления механизмами неповоротной части крана, представлен на рисунке 27.

Технические характеристики

Тип	секционный, трехпозиционный
Количество рабочих секций	5
Условный проход, мм	12
Расход номинальный, л/мин	50
Давление настройки номинальное, МПа (кгс/см ²)	20(200)

Гидрораспределитель РМ12 состоит из напорной секции, пяти рабочих секций и сливной секции, стянутых между собой шпильками. Уплотнение каналов в стыке секций обеспечивается резиновыми кольцами.

Напорная секция включает в себя предохранительный клапан, который предназначен для защиты от перегрузки насоса, а также гидросистемы механизмов неповоротной части крана. Кроме того, предохранительный клапан выполняет функции регулятора давления. Настройка клапана производится регулировочным винтом.

Все рабочие секции имеют одинаковое устройство: каждая рабочая секция имеет золотник, с автоматической фиксацией в нейтральном положении и пружинный возврат из рабочих позиций.

В нейтральном положении золотника управляющие силовые магистрали заперты. Гидролиния от насоса соединена с баком через линию перелива.

При переключении золотника из нейтрального положения в рабочее одна из гидролиний соединяется с напором, другая со сливом.

Через сливную секцию гидрораспределителя осуществляется слив рабочей жидкости в бак.

2.5.7.3 Гидрораспределитель НС-D4/5 (Р3*, вариант управления А), предназначенный для управления механизмами неповоротной части крана, представлен на рисунке 28.

Технические характеристики

Тип	секционный, трехпозиционный
Количество рабочих секций	5
Условный проход, мм	16
Расход номинальный, л/мин	80
Давление настройки номинальное, МПа (кгс/см ²)	20 (200)

Конструкция и принцип работы аналогичны приведенным выше.

2.5.7.4 Гидрораспределитель РСР25.25 (Р1) предназначен для управления механизмами подъема стрелы, лебедки, поворота и телескопирования стрелы (рисунок 29).

Технические характеристики

Тип	секционный, трехпозиционный
Количество рабочих секций	4
Условный проход, мм	25
Номинальное давление, МПа (кгс/см ²):	25(250)
Электромагнитный клапан: род тока напряжение, В	постоянный 24

Гидрораспределитель РСР25.25 состоит из напорной, четырех рабочих, промежуточной и сливной секций, стянутых между собой шпильками. Уплотнение каналов в стыке секций обеспечивается резиновыми кольцами.

В напорную секцию гидрораспределителя встроены клапаны: обратный и предохранительный с отсечным гидрораспределителем 1РЕ6.573Е. Обратный клапан служит для защиты от перегрузки насоса; предохранительный клапан с отсечным гидрораспределителем 1РЕ6.573Е служит для защиты от перегрузки гидросистемы механизмов поворотной части крана и, кроме того, выполняет функции регулятора давления.

Настройка предохранительного клапана производится регулировочным винтом с контргайкой.

Рабочая секция I (управление механизмом поворота платформы) имеет встроенный блок обратно-предохранительных клапанов для защиты от перегрузки гидромотора механизма поворота. При нейтральной позиции золотника два рабочих отвода заперты; гидролиния от насоса соединена с баком, вспомогательная гидролиния от насоса заперта, а другая вспомогательная гидролиния управления соединена со сливом.

Рабочие секции II (управление приводом телескопирования секций стрелы) и V (управление приводом подъема-опускания стрелы) имеют одинаковое устройство: при нейтральной позиции золотника два рабочих отвода заперты; гидролиния от насоса соединена с баком.

Рабочая секция IV (управление приводом грузовой лебедки): при нейтральной позиции золотника два рабочих отвода заперты; гидролиния от насоса соединена с баком, вспомогательная гидролиния от насоса заперта, а другая вспомогательная гидролиния управления соединена со сливом.

Золотники рабочих секций гидрораспределителя имеют автоматическую фиксацию в нейтральной позиции и пружинный возврат из рабочих позиций. При переключении золотника из нейтрального положения в рабочее одна из гидролиний соединяется с напором, другая со сливом.

Промежуточная секция III гидрораспределителя с тремя обратными клапанами предназначена для возможности совмещения рабочих операций:

- вращение поворотной части крана с подъемом и опусканием груза;
- вращение поворотной части крана с подъемом и опусканием стрелы;
- вращение поворотной части крана с телескопированием секций стрелы;
- телескопирование секций стрелы с подъемом и опусканием груза.

Через сливную секцию гидрораспределителя осуществляется слив рабочей жидкости в бак.

2.5.7.5 Клапан обратный предназначен для пропускания через него рабочей жидкости только в одном направлении.

Технические характеристики

Условный проход, мм	20
Номинальное давление, МПа (кгс/см ²):	20 (200)

Устройство клапана обратного показано на рисунке 31.

Подводимый к отверстию А поток рабочей жидкости открывает клапан, преодолевая усилие слабой пружины, и через радиальные отверстия клапана проходит к отверстиям Б.

Движение рабочей жидкости через отверстия Б к отверстию А исключено, так как клапан прижмется к седлу корпуса пружиной и давлением рабочей жидкости.

2.5.7.6 Гидрозамок предназначен для пропускания потока рабочей жидкости в одном направлении (в гидроцилиндр) при давлении не ниже заданного, а в обратном (из гидроцилиндра) только при наличии давления в линии управления. Имеется только на гидроопорах.

Технические характеристики

Условный проход, мм	8
Номинальное давление, МПа (кгс/см ²):	25 (250)

Конструкция гидрозамок гидроцилиндров выдвижения выносных опор представлена на рисунке 32.

При подводе рабочей жидкости в отверстие В она через клапан свободно проходит к отверстию А. При обратном направлении потока выход рабочей жидкости перекрыт клапаном и становится возможным только при подаче давления управления к отверстию Б, когда поршень принудительно откроет клапан.

2.5.8 Аппаратура регулирующая

2.5.8.1 Клапаны предохранительные предназначены для защиты агрегатов, механизмов и магистралей от перегрузки.

Предохранительные клапаны включены в состав гидрораспределителей: РМ12 (НС-D4/5), РСР25.25.

Предохранительный клапан гидрораспределителя РСР25.25 электроуправляемый и настроен на давление 22 МПа.

Предохранительный клапан гидрораспределителя РМ12 (НС-D4/5) настроен на давление 16 МПа.

2.5.8.2 Клапан предохранительный управляемый (рисунок 34) представляет собой предохранительный клапан непрямого действия, объединенный с двухпозиционным гидрораспределителем с электромагнитным управлением в одном корпусе. В нейтральном положении золотник гидрораспределителя запирает слив со второго каскада клапана.

Клапан настроен на минимальное давление, которое обеспечивает поднятие не более 1,5 т груза на крюке.

При отсутствии электрического управляющего сигнала клапан не пропускает через себя рабочую жидкость. При подаче электрического управляющего сигнала золотник гидрораспределителя перемещается, открывая слив со второго каскада клапана в общий слив гидросистемы. Клапан начинает функционировать.

2.5.8.3 Клапан тормозной ГКТ 0.16.60.00.000-01 (КТ1) предназначен для поддержания постоянной скорости втягивания секций стрелы независимо от величины попутной нагрузки, которая вызывает превышение скорости движения, определяемой производительностью насоса (рисунок 33).

Технические характеристики

Номинальный расход, л/мин	160
Условный проход, мм	16
Давление управления, МПа	
минимальное	2
максимальное рабочее	5
максимальное допустимое	40
Давление на входе, МПа	
номинальное	25
максимальное	40

Клапан тормозной ГКТ 0.16.60.00.000-01 (КТ2) предназначен для поддержания постоянной скорости опускания стрелы, независимо от величины попутной нагрузки, которая вызывает превышение скорости движения, определяемой производительностью насоса.

Технические характеристики и конструкция клапана аналогичны приведенным выше.

Клапан тормозной ГКТ 0.16.60.00.000 (КТ3) предназначен для поддержания постоянной скорости опускания груза независимо от величины попутной нагрузки, которая вызывает превышение скорости движения, определяемой производительностью насоса.

Технические характеристики

Номинальный расход, л/мин	160
Условный проход, мм	16
Давление управления, МПа	
минимальное	2
максимальное рабочее	5
максимальное допустимое	40
Давление на входе, МПа	
номинальное	25
максимальное	40
Диапазон настройки, МПа	9 – 40

Конструкция клапана аналогична конструкции клапана ГКТ 0.16.60.00.000-01, отличается лишь наличием предохранительного клапана, который защищает гидропривод лебедки от давления, превышающего допустимое.

2.5.9 Устройства вспомогательные и трубопроводы

2.5.9.1 Гидрошарнир (рисунок 35) предназначен для передачи потоков рабочей жидкости между неповоротной и поворотной частями крана. В закрепленном на нижней раме крана, соосно с опорно-поворотным устройством, корпусе имеются каналы, нижние концы которых соединены с трубами и штуцером, а верхние сообщаются с полостями, образованными в валу и гильзе. Гильза имеет приварные патрубки и штуцер сообщаемые с полостями канавок, а также поводок, посредством которого вращение поворотной части крана передается на гильзу.

2.5.9.2 Трубопроводы предназначены для транспортирования потоков рабочей жидкости.

Основная часть трубопроводов выполнена из стальных бесшовных холоднодеформированных труб, а в местах, где требуется компенсировать взаимное смещение соединяемых трубопроводами агрегатов, применены гибкие рукава (шланги).

Во всасывающих, сливных и дренажных магистралях шланги выполнены из резиновых напорных рукавов с нитяным усилением. Соединение этих шлангов с патрубками агрегатов и с патрубками арматуры, а также с трубами производится надеванием их на концы патрубков и труб с последующим закреплением стяжными хомутами.

Шланги в напорных магистралях выполнены из резиновых рукавов высокого давления (РВД) с металлическими оплетками (шланги с условным проходом 8, 12 и 16 мм) или с металлическими навивками (шланги с условным проходом 20 мм). В конце каждого рукава заделана присоединительная арматура под шарообразное соединение.

Соединение арматуры с гидроагрегатами, как резьбовые, так и фланцевые, уплотняются резиновыми кольцами круглого сечения.

2.6 Электрооборудование крана

Питание электропотребителей автомобильного крана осуществляется постоянным током напряжением 24 В от сети базового автомобиля по однопроводной электрической схеме.

Электрооборудование включает в себя приборы освещения и сигнализации, электродвигатель вентилятора кабины, электромагниты гидрораспределителя и пневмовентилей, контрольно-измерительные приборы, коммутационную аппаратуру, приборы и устройства безопасности, электропроводку.

Принципиальная электрическая схема приведена на чертеже КС-45721.00.000-24 ЭЗ, а перечень входящих в нее элементов – в таблице 7.

Таблица 7 – Перечень элементов электрооборудования

Обозначение по схеме	Тип, техническая характеристика	Наименование, назначение и место установки
A1		Электрооборудование шасси КамАЗ-43118
A2	24 В, 400 Вт	Моторедуктор стеклоочистителя. Установлен на лобовом стекле кабины крановщика
A3	24 В, 400 Вт	Моторедуктор стеклоочистителя. Установлен на крыше кабины крановщика
A4	ОГМ 240-16.11 (РИВП.453618.004-16.11)	Прибор безопасности. Служит для защиты крана от перегрузок и опрокидывания при подъеме груза, защиты рабочего оборудования от повреждений при работе в стесненных условиях или вблизи воздушных линий электропередач (ЛЭП) (координатная защита) и для отображения информации о фактической массе поднимаемого груза, предельной грузоподъемности, степени загрузки крана, величине вылета, высоте подъема оголовка стрелы, ее длине и величине угла наклона относительно горизонта
A4-A1	БИ04.40-01	Блок индикации (БИ). Размещены печатные платы источника питания, модуля индикации и контроллера. Установлен на пульте
A4-B1	ДДС15.15	Датчик перемещения. Служит для преобразования величины выдвижения телескопической стрелы в электрический сигнал. Установлен на стреле
A4-B2	ДУА 360.13	Датчик азимута. Служит для преобразования величины угла поворота платформы в электрический сигнал. Установлен над токосъемником
A4-B3	ДЛ220.14	Датчик приближения к ЛЭП. Установлен на оголовке стрелы
A4-B4	ДД400.11 (П)	Датчики давления предназначены для преобразования величины давления в гидроцилиндре подъема стрелы в электрический сигнал. Установлены на гидроцилиндре подъема стрелы
A4-B5	ДД400.11 (Ш)	
A4-A2	БВН1.3	Блок входов и нагрузок. Служит для коммутации входных сигналов. Установлен в кабине крановщика
A5*	ПЛАНАР-4Д-24 В	Отопитель воздушный. Установлен в кабине крановщика
A6, A7	ИСП24.1 РИВП.453687.008	Индикаторы состояния предохранителей. Установлены в пульте
A8		Стеклоомыватель. Установлен в кабине крановщика
A11	ПН24/12.Б	Преобразователь напряжения. Устанавливается в кабине крановщика по требованию заказчика
BP1		Датчик индикатора засоренности масляного фильтра. В составе фильтра
BP2	ДД400.11-01	Датчик давления. Предназначен для преобразования величины давления в системе управления крановыми операциями в электрический сигнал. Установлен на гидрораспределителе управления крановыми операциями
EL1	24 В	Плафон освещения кабины крановщика. Установлен на крыше кабины
EL3, EL4, EL6	8724.304/013	Фары освещения рабочей зоны крюка и груза. Установлены на кабине крановщика
EL5	781.3711010 с лампой АКГ24-70-1(НЗ)	Фара освещения рабочей зоны крюка и груза. Установлена на оголовке стрелы
FU1, FU2	293.3722, 15А	Предохранители термобиметаллические для защиты от коротких замыканий. Установлены на пульте

*Устанавливается по требованию заказчика

Продолжение таблицы 7

Обозначение по схеме	Тип, техническая характеристика	Наименование, назначение и место установки
HA	C313, 24 В	Сигнал звуковой. Установлен на поворотной раме
HG	28.3801	Комбинация приборов. Установлена на пульте управления
HL1	СКЛ-18.3А-К-2-24 красная	Лампа светодиодная. Индикация засоренности масляного фильтра. Установлена на пульте
HL3	ФП 135-3716010-Г	Фонарь передний (габарит стрелы). Установлен на оголовке стрелы
KA1, KA2, KA4	901.3747, 24 В	Реле включения вентилятора, стеклоочистителей, фар, прибора безопасности. Установлены в пульте управления
KA5	901.3747, 24 В	Реле включения габаритного фонаря на оголовке стрелы. Установлено в пульте управления
KA7–KA9	901.3747, 24 В	Реле переключения датчиков контроля за работой двигателя на приборы кабины водителя или крановщика. Установлены в кабине водителя
M1	526.810.42.10	Электродвигатель вентилятора. Установлен в кабине крановщика
SA1	ВК353	Выключатель приборов контроля и безопасности. Установлен на пульте управления
SA2	ВК343.01.12	Выключатель вентилятора кабины. Установлен на пульте управления
SA4	581.3710	Выключатель освещения приборов. Установлен на пульте управления
SA5	581.3710	Выключатель освещения груза и рабочей площадки. Установлен на пульте управления
SA6, SA9	П147-09.09	Выключатели стеклоочистителей. Установлены в пульте управления
SA7	ВК 343.01.12	Переключатель датчиков контроля за работой двигателя на приборы кабины водителя или крановщика. Установлен в кабине водителя
SA8	П147-09.09	Выключатель стеклоомывателя. Установлен в пульте управления
SB1		Кнопка включения звукового сигнала. Установлена на рычаге вращения поворотной платформы
SB2		Кнопка управления ускоренной работой лебедки. Установлена на рычаге подъема груза
SB3	861.3710-10	Кнопка затяжки крюка. Установлена на левом пульте
SB6	исп. 2 КЕ021, красная	Выключатель управления остановом двигателя. Установлен на левом пульте
SQ1	ВБИ-Щ06-600У1-1112-3	Выключатель бесконтактный индуктивный. Выдает сигнал прибору безопасности о подъеме стрелы. Установлен на поворотной раме рядом с распределителем управления крановыми операциями
SQ2	ВБИ-Щ06-600У1-1112-3	Выключатель бесконтактный индуктивный. Выдает сигнал прибору безопасности об опускании стрелы. Установлен на поворотной раме рядом с распределителем управления крановыми операциями
SQ3	ВБИ-Щ06-600У1-1112-3	Выключатель бесконтактный индуктивный. Выдает сигнал прибору безопасности о подъеме груза. Установлен на поворотной раме рядом с распределителем управления крановыми операциями
SQ4	ВБИ-Щ06-600У1-1112-3	Выключатель бесконтактный индуктивный. Выдает сигнал прибору безопасности об опускании груза. Установлен на поворотной раме рядом с распределителем управления крановыми операциями
SQ5	ВБИ-Щ06-600У1-1112-3	Выключатель бесконтактный индуктивный. Выдает сигнал прибору безопасности о телескопировании стрелы вверх. Установлен на поворотной раме рядом с распределителем управления крановыми операциями

Продолжение таблицы 7

Обозначение по схеме	Тип, техническая характеристика	Наименование, назначение и место установки
SQ6	ВБИ-Щ06-600У1-11 12-3	Выключатель бесконтактный индуктивный. Выдает сигнал прибору безопасности о телескопировании стрелы вниз. Установлен на поворотной раме рядом с распределителем управления крановыми операциями
SQ7	ВБИ-Щ06-600У1-11 12-3	Выключатель бесконтактный индуктивный. Выдает сигнал прибору безопасности о повороте влево. Установлен на поворотной раме рядом с распределителем управления крановыми операциями
SQ8	ВБИ-Щ06-600У1-11 12-3	Выключатель бесконтактный индуктивный. Выдает сигнал прибору безопасности о повороте вправо. Установлен на поворотной раме рядом с распределителем управления крановыми операциями
SQ9	Z-15GW22-B	Микровыключатель ограничителя сматывания каната лебедкой. Установлен на лебедке
SQ10	BM1.20-P2L5	Путевой выключатель ограничителя подъема крюка. Установлен на оголовке стрелы
VD1 – VD3, VD8, VD9	KBPC 2510	Блоки разделительных диодов. Установлены в пульте управления
VD12	KBPC 2510	Блок разделительных диодов. Установлен в кабине водителя
XA1	ТКА.11Ч	Токоприемник. Предназначен для передачи электроэнергии с неподвижной части крана на поворотную раму
YA1		Электромагнит пневмораспределителя включения гидронасосов
YA2		Электромагнит клапана останова двигателя
YA3		Электромагнит гидрораспределителя (в составе распределителя – Р1). Обеспечивает связь гидропривода грузовой лебедки, механизма стрелы, поворота, телескопирования стрелы с устройствами безопасности крана. Установлен на поворотной раме
YA4		Электромагнит гидрораспределителя гидромотора М2 лебедки. Обеспечивает ускоренный подъем
YA5		Электромагнит клапана предохранительного КПУ. Затяжка крюка

2.6.1 Описание электрической принципиальной схемы

В перечне элементов электрооборудования (таблица 7) приведены наименование и назначение, место установки элементов электросхемы, из которого работа в схеме большинства из них понятна и дополнительных пояснений не требуется.

Управление крановыми операциями осуществляется при подаче напряжения на электромагнит YA3 с прибора безопасности А4. Запрещение управления крановыми операциями происходит при срабатывании координатной защиты или при перегрузке, определяемой прибором безопасности. При этом снимается напряжение с электромагнита YA3 и запрещаются движения на опускание стрелы и подъема груза в режиме перегрузки. При срабатывании координатной защиты запрещаются движения в сторону введенных ограничений, разрешаются движения в противоположных направлениях. При срабатывании датчика приближения к ЛЭП прибором безопасности А4 запрещаются все движения крана. Ввод остановленных механизмов в рабочее состояние осуществляется движением в обратных направлениях при нажатии кнопки «часы» на блоке индикации. Информация о выбранных направлениях движения поступает в прибор безопасности с бесконтактных выключателей SQ1–SQ8.

Приведение стрелы в транспортное положение осуществляется с полностью собранными секциями. При этом в зоне углов азимута над кабиной $\pm 10^\circ$ и величине угла возвышения до 20° не действует ограничитель подъема крюка.

При выходе из строя прибора безопасности необходимо снять пломбу с блока индикации и повернуть винт до появления знака «настройка», что позволяет привести стрелу в транспортное положение.

2.6.2 Токосъемник

Токосъемник (рисунок 37) на кране служит для электрической связи электрооборудования, расположенного на поворотной платформе, с электрооборудованием неповоротной части крана и шасси автомобиля.

Токосъемник состоит из контактных колец и токосъемного устройства. На токосъемнике расположен датчик азимута (угла поворота поворотной платформы) прибора безопасности ОГМ.

2.6.3 Приборы освещения и сигнализации

К приборам освещения и световой сигнализации относятся: фары, плафон освещения кабины, габаритные фонари, подсветка комбинации приборов контроля, индикаторы засоренности масляного фильтра, а также лампы и индикаторы работы прибора безопасности.

Звуковая сигнализация осуществляется звуковым сигналом при нажатии на кнопку, установленную на рычаге вращения поворотной платформы, а также звуковыми предупреждениями о работе прибора безопасности (звуковые сигналы разной частоты и тональности).

2.7 Устройства предохранительные

Предохранительные устройства на кране служат для обеспечения безопасной работы и защиты от поломок механизмов и конструкций крана.

К предохранительным устройствам крана относятся: ограничитель подъема крюка, ограничитель сматывания каната, прибор безопасности.

2.7.1 Ограничитель подъема крюка

Ограничитель подъема крюка предназначен для отключения механизма подъема груза при достижении крюковой подвеской крайнего верхнего положения.

Устройство ограничителя подъема крюка показано на рисунке 38. При приближении к оголовку стрелы крюковой подвески упор, установленный на ней, поднимет груз, подвешенный на канате к конечному выключателю. При ослаблении тросика происходит срабатывание выключателя SQ10 и через прибор безопасности А4 отключение электромагнита YA3. При этом подъем крюка прекратится.

2.7.2 Ограничитель сматывания каната

Ограничитель сматывания каната предназначен для отключения механизма грузовой лебедки при достижении крюковой подвеской крайнего нижнего положения при различных длинах телескопической стрелы и наличии на барабане лебедки четырех витков грузового каната.

При сматывании каната с барабана до четырех витков срабатывает ограничитель SQ9, контакты которого через прибор безопасности А4 отключают электромагнит YA3. При этом опускание крюка прекратится.

2.7.3 Прибор безопасности

Прибор безопасности ОГМ240 (рисунок 39) предназначен для установки на стреловые грузо-подъемные краны и служит для защиты крана от перегрузки и опрокидывания при подъеме груза, от повреждения крана при работе в стесненных условиях (координатная защита) и от опасного приближения к линии электропередач (ЛЭП), а также для регистрации параметров работы крана.

Встроенный регистратор параметров, соответствующий требованиям РД 10-399-01 «Требования к регистраторам параметров грузоподъемных кранов», обеспечивает запись и долговременное хранение оперативной информации о режимах и параметрах работы крана в течение последних пяти часов работы и хранение информации о наработке крана, числе рабочих циклов и сведений о перегрузках в течение всего срока службы прибора безопасности.

Прибор безопасности выполняет функции:

- ограничение грузоподъемности крана;
- ограничение рабочих движений механизмов подъема-опускания стрелы и груза в крайних положениях;
- выполнение функций координатной защиты;
- ограничение опасного приближения к проводам ЛЭП;
- отображение линейных параметров работы крана: вылета R (м), длины стрелы L (м), максимальной высоты подъема оголовка стрелы H (м), угла поворота платформы относительно базового шасси γ (...°);
- отображение нагрузочных параметров крана: массы поднимаемого груза Q (т), грузоподъемности для текущего вылета Q_м (т), степени загрузки M (%);
- отображение времени наработки крана в моточасах;
- отображение текущей даты и времени;
- отображение диагностической информации о состоянии крана: давления, температуры масла в гидросистеме;
- управление электрооборудованием крановой установки;
- автоматическое тестирование составных частей;
- формирование телеметрической памяти («черный ящик»).

Прибор безопасности красными индикаторами сигнализирует:

- о приближении к пределам координатной защиты «потолок», «стена», «поворот влево», «поворот вправо»;
- о достижении предельных движений механизмов крана (подъем-опускание крюка, изменение вылета), информация выводится на дисплей и происходит срабатывание ограничителей движений;
- об опасном приближении оголовка стрелы к проводам воздушных ЛЭП.

Допустимое расстояние от оголовка стрелы до провода ЛЭП зависит от напряжения ЛЭП и приведено в таблице:

Напряжение ЛЭП, кВ	Предельное расстояние, м	Расстояние от датчика до провода ЛЭП, м	
		Предварительная сигнализация, м	Останов механизмов крана, м
от 0,22 до 1,0	1,5	5	2–4
от 1 до 35	2,0	10	3–7
от 35 до 110	4,0	15	5–10
от 110 до 450	6,0	20	10–15
от 500 и выше	9,0	40	20–23

ВНИМАНИЕ! При вводе ограничений координатной защиты необходимо учитывать габаритные размеры поднимаемого груза и предусматривать запас по расстоянию и углу поворота (для учета инерции крана)!

- мигающими красными индикаторами координатной защиты, желтым световым табло «Предел» и прерывистым звуковым сигналом – о приближении стрелы к заданным ограничениям координатной защиты;

- мигающими красными индикаторами координатной защиты, красным световым табло «Стоп» и прерывистым звуковым сигналом – о достижении стрелы крана заданных ограничений координатной защиты;

- красным светодиодным индикатором «Подъем крюка» – о срабатывании конечного выключателя предельного подъема крюка.

Подробное описание конструкции ограничителя, принцип действия, проверка, настройка, характерные неисправности и методы их устранения изложены в технической документации на прибор безопасности ОГМ240, входящей в состав эксплуатационной документации крана.

2.8 Контрольно-измерительные приборы и органы управления

2.8.1 Органы управления и приборы в кабине крановщика

В кабине крановщика расположены:

- блок управления крановыми операциями;
- пульт управления;
- левый, правый пульты сидения.

Блок рычагов управления крановыми операциями включает в себя:

- рычаг подъема груза, осуществляющий движение «вперед-назад» – спуск-подъем груза;
- рычаг подъема/опускания стрелы, осуществляющий движение «вперед-назад» – спуск и подъем стрелы.

На рычаге подъема груза установлена кнопка для ускоренной работы грузовой лебедки.

- рычаг телескопирования стрелы, осуществляющий движение «вперед-назад» – выдвигание/втягивание стрелы;

- рычаг вращения поворотной платформы, осуществляющий движение «вперед-назад» – механизм поворота платформы.

На рычаге вращения поворотной платформы установлена кнопка звукового сигнала.

При управлении крановыми операциями пропорциональное малое смещение рычага соответствует низкой скорости выполнения операции, большее – высокой.

Пульт (рисунок 41)

На панелях пульта размещены:

- комбинация приборов показывает давление масла, температуру охлаждающей жидкости в двигателе шасси, напряжение сети, уровень топлива;

- выключатели:

- вентилятора кабины;
- стеклоочистителей;
- стеклоомывателя;
- освещения приборов;
- освещения рабочей площадки (положение 2), освещения лебедки (положение 3);

- индикатор засоренности масляного фильтра;

- орган управления отопителя ПЛАНАР-4Д-24;

- блок индикации прибора безопасности;
- выключатель приборов и безопасности SA1;
- выключатель управления остановом двигателя SB6;
- кнопка затяжки крюка SB3.

На боковой крышке пульта установлены реле включения стеклоочистителей (KA2), фар (KA3), термометаллические предохранители (FU1, FU2), индикаторы состояния предохранителей (A6, A7).

2.8.2 Органы управления на задней балке нижней рамы

На задней балке нижней рамы расположены (рисунок 42):

- рукоятка 10 переключения потока рабочей жидкости, при установке которой в левое положение поток рабочей жидкости от насоса направляется к гидрораспределителю выносных опор, а левое положение – к гидрораспределителям на поворотной раме;
- рукоятка 8 управления топливоподачей;
- рукоятки 3, 4, 6, 7 управления гидроцилиндрами вывешивания крана;
- рукоятка 5 управления выдвиганием (втягиванием) балок выносных опор;

При переводе рукояток 3, 4, 6, 7 из нейтрального положения в нижнее штоки гидроцилиндров выдвигаются, а при переводе в верхнее положение втягиваются.

2.8.3 Органы управления и приборы в кабине водителя

В кабине водителя на передней панели установлены:

- переключатель приборов контроля работы двигателя
- реле переключения датчиков контроля за работой двигателя на приборы в кабине крановщика (3 шт.);
- диод;
- выключатель подогрева топливопровода;
- выключатель подогрева топливозаборника и фильтра тонкой очистки.

2.8.4 Указатель угла наклона крана (креномер) (рисунок 43)

На кране в качестве указателей угла наклона крана применяются креномеры жидкостного типа:

- один креномер устанавливается на нижней раме и используется при вывешивании крана на выносных опорах;
- второй креномер установлен на кронштейне в кабине крановщика и предназначен для наблюдения за возможным изменением угла наклона крана (просадка грунта, гидроцилиндров опор) во время работы.

Принцип действия креномера основан на свойстве пузырька занимать центральное положение на вогнутой сферической поверхности при горизонтальном положении креномера.

На стекле выполнены концентрические окружности.

3 Эксплуатационные ограничения

Эксплуатация крана ЗАПРЕЩАЕТСЯ:

- если скорость ветра на высоте 10 м превышает 14 м/сек;
- если температура воздуха ниже минус 40 и выше плюс 40 °С;
- если угол наклона конструкции крана при работе превышает 1°30'.

ВНИМАНИЕ! В РАБОЧЕМ ПОЛОЖЕНИИ ПОДПЯТНИКИ ДОЛЖНЫ БЫТЬ ЗАФИКСИРОВАНЫ НА ШТОКЕ ГИДРООПОРЫ ПРИ ПОМОЩИ ФИКСАТОРА, КАК ПОКАЗАНО НА РИСУНКЕ 47.

4 Подготовка крана к работе

4.1 Внешний осмотр

При приемке крана необходимо провести осмотр крана и проверить комплектность крана.

При осмотре обратить внимание на сохранность пломб (приложение Б).

Перед пуском в работу кран следует расконсервировать. (Порядок расконсервации изложен в разделе 9).

Перед подготовкой крана к работе проверить:

- 1) состояние металлоконструкций (стрелы, рамы поворотной, рамы нижней, выносных опор), крюковой обоймы и крюка;
- 2) уровень топлива и охлаждающей жидкости, масла в редукторах и рабочей жидкости в баке масляном (ГСМ);
- 3) комплектность крана.

Обломы реборд блока, вмятины, видимые деформации металлоконструкций не допускаются. Крюк должен вращаться свободно и качаться с траверсой в проушинах обоймы. Кран должен быть заправлен ГСМ, укомплектован индивидуальным ЗИП.

Замеченные недостатки необходимо устранить (порядок и правила заправки раздел 5.5).

4.2 Требования к рабочей площадке

До начала работ, при необходимости, подготовить рабочую площадку. Рабочая площадка, на которой работает кран, должна быть ровной и должна выдерживать нагрузку от колес и опор. Уклон площадки не должен превышать 3° (допускается планировать площадку путем снятия неровностей грунта в месте стоянки колес или установки подпятников выносных опор).

ВНИМАНИЕ! НАГРУЗКА НА ВЫНОСНУЮ ОПОРУ ПРИ РАБОТЕ МОЖЕТ ДОСТИГАТЬ ВЕЛИЧИНЫ 250 кН (25 тс)!

При слабом грунте необходимо произвести его усиление подсыпкой сухого песка, щебня, гравия.

С целью увеличения опорных поверхностей выносных опор под подпятники рекомендуется подкладывать подкладки (рисунок 44).

Размеры подкладок выбирать по таблице выбора подкладок в зависимости от свойств и состояния грунта на рабочей площадке (таблицы 8, 9, 10).

На скользкой площадке (мокрой, обледенелой и т.п.) необходимо обколоть лед, подсыпать сухой песок в местах установки подпятников и подкладок.

Таблица 8 – Таблица выбора подкладок

Грунты	Допускаемая удельная нагрузка на грунты, МПа (кгс/см ²)	Номер подкладки
пески пылеватые, супески, суглинки	0,2–0,25 (2,0–2,5)	1
слабая мокрая глина, рыхлый песок, пашня	0,3–0,5 (3,0–5,0)	2
крупный слежавшийся песок, влажная глина	0,6–0,8 (6,0–8,0)	3
плотная глина	0,8–1,2 (8,0–12,0)	3
мергель	1,0–1,5(10,0–15,0)	-

Таблица 9 – Размеры подкладок

Номер подкладки	Кол-во шипов	Размеры, мм									
		L	H	A	A1	l	m	k	d	a1	a
1	72	900	120	825	750	360	38	75	30	150	170
2	50	700	100	635	560	260	32.5	70	20	140	120
3	32	500	80	450	375	160	25	62	10	125	75

Таблица 10 – Размеры брусьев

Номер подкладки	Брус поз.4		Брус поз.5	
	Размеры, мм	Кол.	Размеры, мм	Кол.
1	40X150X900	12	40X150X900	6
2	40X140X700	10	20X140X700	5
3	20X125X500	8	40X125X500	4

ВНИМАНИЕ! ГРУНТ НЕ ДОЛЖЕН ПРОСЕДАТЬ ПОД ОПОРАМИ ВО ВРЕМЯ РАБОТЫ!

4.3 Положение крана и органов управления краном перед работой

Перед работой кран может находиться в одном из двух исходных положений: транспортном и развернутом.

Транспортное:

- кран не вывешен на опорах;
- двигатель работает;
- переключатель приборов контроля над работой двигателя в положении «автомобиль»;
- рычаг переключения передач находится в нейтральном положении;
- коробки отбора мощности выключены;
- автомобиль заторможен ручным тормозом;
- трехходовый кран в положении «наверх»;
- переключатель отопительной установки в положении «О»;
- выключатель электропитания в кабине крановщика в положении «выключено»;
- стрела находится над кабиной водителя и опирается на стойку;
- крюк закреплен; кнопка затяжки крюка отжата;
- гусек закреплен на стреле.

Развернутое:

- кран вывешен на опорах;
- двигатель работает;
- переключатель приборов контроля над работой двигателя в положении «кран»;
- рычаг переключения передач в нейтральном положении;
- автомобиль заторможен ручным тормозом;
- коробка дополнительного отбора мощности и коробка отбора мощности включены;
- трехходовый кран в положении «наверх»;
- переключатель отопительной установки (если кран укомплектован последней) в положении «О» или «2» (по необходимости);
- выключатель электропитания в кабине крановщика в положении «включено»;
- стрела находится в рабочей зоне (по ходу движения назад) в крайнем верхнем положении;
- крюк в крайнем верхнем положении.

Если кран находится в транспортном положении, то его необходимо перевести в развернутое (раздел 4.4).

4.4 Приведение крана в развернутое положение

ВНИМАНИЕ! ПРИ РАБОТЕ АВТОКРАНА В КРАНОВОМ РЕЖИМЕ КОЛЕСА АВТОМОБИЛЯ ДОЛЖНЫ БЫТЬ УСТАНОВЛЕНЫ В ПОЛОЖЕНИЕ ДЛЯ ДВИЖЕНИЯ «ПО ПРЯМОЙ» И БЫТЬ ПОЛНОСТЬЮ ОТОРВАННЫМИ ОТ ЗЕМЛИ.

ПРИ НИЗКОЙ ТЕМПЕРАТУРЕ ОКРУЖАЮЩЕЙ СРЕДЫ ГИДРОСИСТЕМУ НЕОБХОДИМО ПРОГРЕТЬ ПРИ ХОЛОСТОЙ РАБОТЕ НАСОСОВ НА МИНИМАЛЬНЫХ ОБОРОТАХ ДВИГАТЕЛЯ В ТЕЧЕНИЕ 5–10 МИНУТ.

При приведении крана в рабочее положение выполнить следующее:

- включить коробки отбора мощности, предварительно нажав на педаль сцепления;
- переключатель приборов контроля за работой двигателя установить в положение «кран»;
- перевести рукоятку 10 трехходового крана в положение «на низ» (от себя) (рисунок 42);
- рукояткой 5 привести балки выносных опор из транспортного положения в рабочее;
- рукоятками 3, 4, 6, 7 произвести установку крана на выносные опоры. Выдвижение штоков гидроцилиндров на полный ход не обязательно, но, при этом, колеса шасси должны оторваться от площадки. Отрыв проверяется визуально или вращением колес вручную, угол наклона крана необходимо отрегулировать по креномеру, установленному на раме;

- в случае необходимости, для гарантированного вывешивания автомобиля, необходимо использовать штатные подкладки;

ВНИМАНИЕ! ПРИ СЛАБОМ ГРУНТЕ ПОД ПОДПЯТНИКИ ПОДЛОЖИТЬ ПОДКЛАДКИ СОГЛАСНО ТРЕБОВАНИЯМ РАЗДЕЛА 4.2;

- переключить рукоятку 10 трехходового крана в положение «наверх» (рисунок 42);
- включить питание приборов на пульте управления в кабине крановщика выключателем (рисунок 41);

ВНИМАНИЕ! ПРИ ОТРИЦАТЕЛЬНЫХ ТЕМПЕРАТУРАХ НЕОБХОДИМ САМОПРОГРЕВ ПРИБОРОВ В ТЕЧЕНИЕ 15 МИНУТ.

ВНИМАНИЕ! При работе на вдвинутых опорах (в соответствии с паспортной характеристикой) для отрыва колес задней тележки крана от грунта под подпятники опор необходимо подкладывать инвентарные подкладки независимо от несущей способности грунта.

ЗАПРЕЩАЕТСЯ ВКЛЮЧЕНИЕ ЭЛЕКТРООБОРУДОВАНИЯ КРАНА ПРИ НЕРАБОТАЮЩЕМ ДВИГАТЕЛЕ АВТОМОБИЛЯ!

- нажать на педаль топливоподачи для получения необходимых оборотов двигателя;
- ослабить грузовой канат лебедки включением рукоятки управления лебедкой;
- освободить крюк и установить стрелу в необходимое для работы положение включением рукоятки управления механизмом подъема стрелы или рукоятки управления механизмом поворота.

4.5 Проверка готовности крана к работе

Перед началом работы проверить:

- действие педали топливоподачи в кабине крановщика (максимальные обороты двигателя должны быть не более 2200 об/мин);
- исправность прибора безопасности согласно руководству по эксплуатации при включении выключателя SA1 на левом пульте сиденья;
- действие приборов безопасности (конечных выключателей ограничителей подъема и опускания крюка при выполнении рабочих операций без груза);
- работу крановых механизмов при выполнении операций без груза;
- действие приборов освещения и звукового сигнала в кабине крановщика.

Педаль топливоподачи и рычаги управления механизмами должны перемещаться без заеданий и возвращаться в нейтральное положение.

Приборы безопасности должны срабатывать в крайних положениях соответствующих механизмов.

Механизмы должны работать плавно и останавливаться после окончания операции.

Кнопка крана затяжки крюка должна быть в отжатом положении.

Приборы освещения должны функционировать, звуковой сигнал должен быть четко слышен.

На кране, помимо крановщика, не должно быть людей (в том числе и в кабине водителя)

При невыполнении каких-либо требований работа на кране запрещена.

5 Эксплуатация крана

5.1 Порядок работы

5.1.1 Общие указания по выполнению крановых операций

Выполнение крановых операций необходимо производить при нажатой педали управления двигателем. Положение педали необходимо выбирать в зависимости от вида выполняемой операции и необходимой скорости работы механизмов. Получение минимальных скоростей крановых операций достигается при частоте вращения двигателя шасси 700 об/мин, что соответствует отпущенной педали (рисунок 15), а получение максимальных скоростей крановых операций достигается при частоте вращения двигателя 2200 об/мин, что соответствует полностью нажатой педали.

Ограничение максимальных и минимальных оборотов двигателя необходимо производить регулировочными болтами.

Включение и регулирование скорости крановых операций достигается рычагов управления крановыми операциями. Большая или меньшая величина перемещения рычагов соответствует большей или меньшей скорости крановых операций.

ВНИМАНИЕ! НЕОБХОДИМО ПЛАВНО ПЕРЕВОДИТЬ РЫЧАГИ УПРАВЛЕНИЯ КРАНОВЫМИ ОПЕРАЦИЯМИ ИЗ НЕЙТРАЛЬНОГО ПОЛОЖЕНИЯ И ОБРАТНО.

ПРИ РЕВЕРСИРОВАНИИ МЕХАНИЗМОВ ПЕРЕВОД РЫЧАГОВ ИЗ ОДНОГО ПОЛОЖЕНИЯ В ДРУГОЕ ПРОИЗВОДИТСЯ С ВЫДЕРЖКОЙ 1–2 СЕКУНДЫ В НЕЙТРАЛЬНОМ ПОЛОЖЕНИИ.

ВНИМАНИЕ! МАКСИМАЛЬНАЯ ГРУЗОПОДЪЕМНОСТЬ ПРИ КРАТНОСТИ ПОЛИСПАСТА: 8 – 25,0 т; 7 – 21,5 т; 6 – 18,5 т; 5 – 15,5 т; 4 – 12,5 т.

5.1.2 Подъем и опускание груза лебедкой

При подъеме или опускании груза выполнить следующее:

- убедиться, что на пути движения груза нет препятствий, а место укладки груза подготовлено, масса его соответствует необходимой кратности полиспаста;
- увеличить обороты двигателя, нажав на педаль привода управления двигателем в кабине крановщика;
- плавно перевести рычаг подъема груза соответственно вперед (спуск) или назад (подъем);
- установить грузовой крюк над центром тяжести груза и прицепить его;
- плавно поднять груз на высоту от 100 до 200 мм и выдержать в этом положении не менее 0,5 минуты, чтобы убедиться в устойчивости крана, отсутствии просадки гидроцилиндров и исправности тормозов. После этого без рывков поднять (опустить) груз на нужную высоту. При отрыве или укладке груза на место скорость движения должна быть минимальной;
- для прекращения подъема (опускания) крюка плавно перевести в нейтральное положение рычаг подъема груза;
- для ускоренного подъема-опускания груза массой до 4 т или пустого крюка нажать кнопку на рычаге подъема груза и плавно перевести его на себя или от себя.

5.1.3 Подъем и опускание стрелы

При подъеме или опускании стрелы:

- плавно перевести рукоятку управления подъема стрелы соответственно на себя (подъем), от себя (опускание);
- для прекращения подъема или опускания стрелы рукоятку перевести в нейтральное положение.

ВНИМАНИЕ! ОБЯЗАТЕЛЬНО УМЕНЬШИТЬ СКОРОСТЬ ДВИЖЕНИЯ СТРЕЛЫ ПРИ ПОДХОДЕ К КРАЙНИМ ПОЛОЖЕНИЯМ СТРЕЛЫ ВО ИЗБЕЖАНИЕ УДАРОВ И РАСКАЧИВАНИЯ ГРУЗА.

5.1.4 Поворот

Перед поворотом проверить:

- отсутствие людей и посторонних предметов на нижней раме крана;
- свободен ли путь на рабочей площадке.

Для поворота влево или вправо плавно перевести рычаг соответственно влево или вправо.

ВНИМАНИЕ! РЕГУЛИРОВАНИЕМ СКОРОСТИ НЕОБХОДИМО ОБЕСПЕЧИТЬ ПЛАВНОСТЬ ПУСКА И ОСТАНОВА МЕХАНИЗМА ПОВОРОТА, НЕ ДОПУСКАЯ РАСКАЧИВАНИЯ ГРУЗА.

5.1.5 Выдвижение и втягивание секции стрелы

Для выдвижения секций стрелы перевести рычаг вперед. Удлинение стрелы происходит за счет синхронного выдвижения первой и второй секций.

Для задвижения секций стрелы перевести рычаг назад. Происходит синхронное втягивание секций 1 и 2.

ВНИМАНИЕ! ОБЯЗАТЕЛЬНО УМЕНЬШИТЬ СКОРОСТЬ ДВИЖЕНИЯ СЕКЦИЙ СТРЕЛЫ ПРИ ПОДХОДЕ К КРАЙНИМ ПОЛОЖЕНИЯМ

ВНИМАНИЕ! ПРИ ТЕЛЕСКОПИРОВАНИИ ГРУЗА СЛЕДУЕТ ПОМНИТЬ, ЧТО ГРУЗ, КОТОРЫЙ МОЖНО ТЕЛЕСКОПИРОВАТЬ, ДОЛЖЕН БЫТЬ НЕ БОЛЕЕ 4,0 т СО СТРЕЛОЙ ОТ 9,7 ДО 15,7 м и 2,0 т СО СТРЕЛОЙ ОТ 15,7 ДО 21,7 м.

5.1.6 Работа вблизи линий электропередач

Подготовка к работе и работа крана вблизи линий электропередач должна выполняться в соответствии с требованиями «Правил устройства и безопасной эксплуатации грузоподъемных кранов» ПБ10-382-00.

Кран имеет устройство координатной защиты в составе прибора безопасности, которое должно быть настроено на ограничение работы крана в охранной зоне ЛЭП в соответствии с руководством по эксплуатации РИВП.453618.004-16 РЭ на прибор безопасности.

Ввод координатной защиты осуществляется под непосредственным руководством лица, ответственного за безопасное производство работ в охранной зоне линии электропередач.

5.1.7 Работа отопительной установки в кабине крановщика

Отопитель (рисунок 8) предназначен для обогрева кабины в холодное время года. Отопитель установлен в кабине и соединен с бензонасосом и бензобаком, топливопроводом. Подогретый отопителем воздух подается в кабину. Выхлопная труба выведена через пол кабины вниз.

Аппаратура для включения и контроля работы отопителя выведена на пульт в кабине крановщика.

Подробное описание устройства и работы отопителя приведена в руководстве по эксплуатации отопителя.

Отопитель устанавливается по требованию потребителя.

5.1.8 Порядок перемещения своим ходом

Перед перемещением крана своим ходом необходимо привести стрелу в транспортное положение и произвести технический осмотр шасси и крановых механизмов.

При перемещении своим ходом необходимо помнить, что общий вес крана в транспортном положении равен весу автомобиля с полной нагрузкой, а центр тяжести у крана расположен значительно выше, чем у автомобиля. Вследствие этого, кран при движении своим ходом менее устойчив, чем грузовой автомобиль.

При перемещении крана рекомендуется соблюдать необходимые меры предосторожности: избегать крутых поворотов и резких торможений; различные препятствия и участки пути с выбоинами и ямами преодолевать на пониженной скорости.

Буксировка прицепов краном не допускается.

При движении по узким проездам необходимо быть особенно осторожными.

Въезжая в ворота или под мосты, проезжая под низко висящими проводами, снижать скорость, а в отдельных случаях останавливаться, чтобы выйти из кабины и убедиться в безопасности проезда.

При перемещении крана своим ходом допускается в кабине шасси, кроме водителя, присутствие еще одного человека. Перевозка каких-либо грузов на кране не допускается.

5.2 Особенности эксплуатации крана

Номинальные параметры крана по мощности, скорости, расходу топлива обеспечиваются при оптимальной вязкости рабочей жидкости, равной от 16 до 25 сСт (температура масла ВМГЗ при данной вязкости составляет от плюс 20 до минус 35 °С). Минимальная вязкость рабочей жидкости 8 сСт (температура масла ВМГЗ при данной вязкости составляет плюс 65 °С).

Работа крана при такой вязкости должна быть только кратковременной, не более 1 минуты на каждый час работы крана.

Успешная работа крана в различных условиях эксплуатации зависит от правильного выбора масла. При выборе масла в качестве рабочей жидкости необходимо руководствоваться данными таблицы 14.

Продолжительная работа крана рекомендуется при вязкости рабочей жидкости от 11 до 600 сСт (температура масла ВМГЗ при данной вязкости составляет от плюс 50 до минус 35 °С) и от 600 до 1500 об/мин насоса.

Работа при вязкости рабочей жидкости от 600 до 1500 сСт (температура масла ВМГЗ при данной вязкости составляет от минус 35 до плюс 45 °С) не должна быть продолжительной (не более 5 минут на каждый час работы при частоте вращения насосов не более 750 об/мин).

Работа при вязкости более 1500 сСт не допускается.

5.2.1 Эксплуатация крана при низких температурах

При низких температурах надежная работа крана обеспечивается при использовании масла ВМГЗ и АУ, особенно ВМГЗ.

При температуре окружающей среды ниже минус 25 °С должно применяться только масло ВМГЗ, при этом, необходимо подогреть рабочую жидкость холодной работой насосов (без нагрузки) на средней частоте вращения двигателя, следить за показаниями манометра слива, установленном на баке масляном, не допуская возрастания давления рабочей жидкости свыше 0,45 МПа (4,5 кгс/см²). При давлении свыше 0,45 МПа снизить частоту вращения двигателя. Для ускорения прогрева рабочей жидкости допускается производить крановые операции на оптимальных скоростях без груза в течение от 15 до 20 минут, выполняя операции подъема (опускания) стрелы и вращения.

С целью предотвращения запутывания грузового каната лебедки операцию опускания крюка без груза при прогревании рекомендуется не производить.

Во время работы крана необходимо следить за правильностью намотки каната на барабан.

5.2.2 Эксплуатация крана при высоких температурах

При высоких температурах окружающего воздуха надежная работа крана обеспечивается при использовании масла МГЕ46В, ВМГЗ.

Допускается в качестве заменителя использовать масло И-30А.

В случае интенсивной работы крана при высокой температуре окружающей среды возникает опасность перегрева масла в гидросистеме. Для прекращения перегрева необходимо принять следующие меры:

- не производить лишних операций, крановые операции выполнять с максимально возможной скоростью;
- свести к минимуму работу стрелой;
- при перерывах в работе крана выключать насосы.

5.2.3 Действия при полном отказе гидропривода (аварийной ситуации)

При выходе из строя насоса гидросистемы или двигателя шасси необходимо выполнить следующие операции:

- взять из комплекта ЗИП крана: ручной насос КС-45721Г.91.00.310, рукоятка КС-45721.91.301, рукав высокого давления РВД 8, рукав 25х35-16, хомут винтовой D 32-50 Norma; и установить на кронштейн балки нижней рамы (рисунок 20). В случае крайней необходимости ручной насос можно не устанавливать на кронштейн, а положить горизонтально на плоскую ровную площадку;
- открыть клапан путем поворота его на один-два оборота;
- взять из комплекта ЗИП крана рукоятку к ручному насосу и вставить в рычаг насоса;
- перевести рукоятку трехходового крана в положение «управление крановыми операциями»;
- опустить груз на землю, для чего:
 - в кабине крановщика перевести джойстик (рычаг) управления лебедкой в положение «опускание груза» и зафиксировать его;
 - осторожно открыть вентиль ВН (схема), соединяющий полости гидромотора лебедки, опустить груз;
 - закрыть вентиль ВН;
- в кабине крановщика перевести джойстик (рычаг) управления поворотом рамы поворотной и зафиксировать его;

- произвести поворот рамы поворотной в положение «стрела над кабиной водителя», потянув за грузовой канат полиспаста лебедки;
- опустить стрелу на стойку, для чего: перевести джойстик (рычаг) управления стрелой в положение «опускание». Скорость опускания стрелы регулируется ходом джойстика (рычага) управления;
- перевести рукоятку трехходового крана в положение «управление выносными опорами крана»;
- втянуть штоки гидроцилиндров (гидроопор) выносных опор, поочередно включая рукояти 3, 4, 6, 7 (рисунок 42) гидрораспределителя управления выносными опорами крана в положение «подъем гидроопоры»;
- привести выносные опоры крана в транспортное положение.

5.2.4 Действия при срабатывании прибора безопасности

Срабатывание прибора безопасности может произойти в следующих случаях:

- при подъеме груза, вес которого больше грузоподъемности крана при данном вылете крюка;
- при превышении допустимого вылета крюка с грузом;
- при телескопировании стрелы с грузом, массой превышающей максимальный груз в режиме телескопирования;
- при подходе оголовка стрелы к границе рабочей зоны, координаты которой введены в память прибора безопасности.

Если прибор безопасности сработал при перегрузке по грузовому моменту, то либо опустить груз лебедкой, либо уменьшить вылет стрелой, после чего произвести перестановку крана с целью уменьшения вылета крюка и вторично поднять груз.

При срабатывании введенной координатной защиты на выходе из рабочей зоны допускается возврат в рабочую зону переводом рычага в противоположное направление.

5.3 Возможные неисправности и методы их устранения

5.3.1 Общие указания по выполнению и устранению неисправностей

В настоящем разделе приведен перечень неисправностей, которые могут быть устранены обслуживающим персоналом с использованием одиночного комплекта ЗИП без значительной разборки узлов крана.

При устранении неисправностей, обнаруженных в гидравлических узлах, наружные поверхности снимаемых деталей и расположенные рядом поверхности других деталей крана должны быть тщательно очищены от грязи и пыли, а гидросистема разгружена от давления.

Ключи, применяемые для отвинчивания пробок, посуда и воронка для масла должны быть чистыми.

При устранении неисправностей в электрооборудовании крана необходимо соблюдать следующие правила:

- все работы по замене вышедших из строя элементов производить только при отключенных источниках питания;
- при пайке применять припой ПОС-40 ГОСТ 21930-76;
- места пайки должны иметь ровный, чистый, блестящий вид, после пайки эти места покрыть лаком ПФ-170 ГОСТ 15907-70;
- присоединение проводов производить в соответствии с маркировкой проводов и контактов элементов;
- при пайке проводов не допускать выкусывания жил, резкие изломы и скрутки, наращивание проводов;
- после монтажа проверить сопротивление изоляции электрических цепей (должно быть не менее 0,5 МОм);
- неисправности шасси устранять согласно "ТО" автомобиля.

Примечание – При устранении неисправностей колес шасси допускается установить кран на выносные опоры.

После проведения работ, при которых снимались пломбы, соответствующие узлы опломбировать вновь, а в паспорте сделать отметку о проведенных работах и внести номер вновь поставленных пломб.

При замене грузового каната возможно закручивание полиспаста. Рекомендации по устранению скручивания ветвей грузового каната приведены в приложении Г.

5.3.2 Перечень возможных неисправностей (таблица 11)

Таблица 11 – Перечень возможных неисправностей

Характер неисправностей	Возможные причины	Способ обнаружения	Способ устранения неисправностей
1 При включении гидрораспределителя управления механизмами неповоротной части крана механизмы не включаются или работают с малыми скоростями	Неправильно включен трехходовый кран Р2 Нарушена настройка предохранительного клапана КР6	Внешний осмотр ОГМ, проверка давления диагностическим манометром	Переключить кран в положение работы механизмов неповоротной части Произвести настройку предохранительного клапана (раздел 7.10)
2 При переводе рукояток управления крановыми операциями в рабочее положение ни одна операция не выполняется. ОГМ при включении операций не показывают повышения давления	Сработал предохранитель Неисправен прибор безопасности	Внешний осмотр То же	Включить предохранитель после его остывания Произвести ремонт прибора безопасности
3 При переводе в рабочее положение рукоятки распределителя соответствующая операция не включается. Операции, управляемые другим гидрораспределителем, выполняются	Неправильно включен трехходовый кран Р2 Заедание плунжера гидрораспределителя с электромагнитным управлением Р1 Сгорела катушка электромагнита гидрораспределителя с электромагнитным управлением Обрыв в цепи питания электромагнита гидрораспределителя с электромагнитным управлением	Внешний осмотр Проверка посредством ручного толкателя гидрораспределителя. Разборка Внешний осмотр, проверка омметром на корпус Внешний осмотр, проверка контрольной лампой	Переключить кран в положение работы крановых механизмов Промыть плунжер и каналы гидрораспределителя с электромагнитным управлением Заменить катушку Устранить обрыв в цепи
4 Отдельные операции кран совершает только с малыми грузами. Скорость крановых операций недостаточна	Разрегулировался привод управления двигателем Нарушена настройка предохранительного клапана соответствующего гидрораспределителя Повышены утечки в гидромоторах или насосах Течь в гидросистеме	Проверка частоты вращения двигателя Проверка показания манометра при срабатывании клапана Замер утечек. Разборка Внешний осмотр	Отрегулировать привод управления двигателем (раздел 7.9) Произвести настройку предохранительного клапана (раздел 7.10) При утечках более величин, указанных в разделе 7.4 (таблица 24), заменить гидромотор, (насос) Устранить течь
5 При переводе в рабочее положение рукоятки управления лебедкой или механизмом поворота операция не выполняется	Не закрыт вентиль, разобщающий подводы к гидромотору Заедание в шарнирах рычажной системы тормоза Нарушение регулировки тормоза	Проверка закрытия вентиля посредством ключа Внешний осмотр Внешний осмотр	Закрыть вентиль Устранить заедание Отрегулировать тормоз

Продолжение таблицы 11

Характер неисправностей	Возможные причины	Способ обнаружения	Способ устранения неисправностей
6 Не выполняются операции опускания груза, опускания стрелы или втягивания секций стрелы при работе с малыми грузами или без нагрузки	Засорение отверстий в клапане соответствующего тормозного клапана	Разборка	Прочистить отверстия клапана и промыть его
7 Гидроцилиндры работают неравномерно, с рывками	Наличие воздуха в полостях гидроцилиндра	Опробование в работе	Удалить воздух из гидроцилиндров и гидросистемы
8 Выдвижение и втягивание секций стрелы происходит неравномерно, с рывками	Отсутствие смазки на ползунах секций	Внешний осмотр	Смазать согласно схеме смазки
9 Опускание груза или стрелы, втягивание секций стрелы происходит неравномерно, с рывками или вибрацией	Нарушена настройка предохранительного клапана КПЗ	Проверка настройки предохранительного клапана КПЗ	Произвести настройку предохранительного клапана КПЗ (раздел 7.10)
10 Проседание под нагрузкой штоков гидроцилиндров	Попадание твердых частиц под клапаны тормозных клапанов и гидрозамков	Нанесение карандашом контрольных рисок на штоках гидроцилиндров и секции стрелы. Разборка	Промыть тормозной клапан и гидрозамок
	Задиры, риски и другие повреждения на клапанах и седлах тормозных клапанов	То же	Притереть клапан к седлу, заменить поврежденные детали
	Перетечка масла внутри гидроцилиндров	"	Заменить поврежденные или изношенные манжеты и уплотнительные кольца
11 После установки рукояток управления крановыми операциями в нейтральное положение выполняемая при этом операция продолжается с малой скоростью	Заедание в шарнирах рычажной системы тормоза	Внешний осмотр	Устранить заедание
	Попадание смазки на тормозной шкив	То же	Промыть шкив и тормозные накладки уайт-спиртом или другим растворителем.
	Тормозные накладки выполнены из материала не соответствующего чертежу	"	Заменить тормозные накладки
	Нарушение регулировки тормоза	"	Отрегулировать тормоз (раздел 7.8)
	Ослабла или вышла из строя пружина тормоза	"	Заменить пружину и отрегулировать тормоз (раздел 7.8)
Заедание в рычажной системе приводов управления	"	Устранить заедание	

Продолжение таблицы 11

Характер неисправностей	Возможные причины	Способ обнаружения	Способ устранения неисправностей
12 Течь рабочей жидкости через уплотнение вала насоса или гидромотора	Износ манжеты Вмятины или погнутости трубопроводов дренажной магистрали	Внешний осмотр То же	Заменить манжеты Заменить поврежденные трубопроводы
13 Загрязнение рабочей жидкости в гидросистеме	Фильтр загрязнен, открыт предохранительный клапан фильтра Повреждены фильтроэлементы	Показание манометра свыше 0,4 МПа Внешний осмотр Разборка	Заменить фильтроэлементы Заменить фильтроэлементы
14 Чрезмерное вспенивание	Подсос воздуха во всасывающей магистрали Наличие воздуха в гидросистеме Недостаточное количество рабочей жидкости в баке масляном Засорились отверстия в крышке заливной горловины бака масляного	Внешний осмотр То же " "	Устранить подсос воздуха Удалить воздух из гидросистемы Долить рабочую жидкость до нормального уровня Прочистить отверстия
15 Чрезмерное нагревание рабочей жидкости в гидросистеме	Недостаточное количество рабочей жидкости в баке масляном Нарушена настройка предохранительных клапанов	Внешний осмотр Показания манометра	Долить рабочую жидкость до нормального уровня Настроить предохранительный клапан (раздел 7.10)
16 Течь жидкости в местах соединений трубопроводов гидросистемы	Слабая затяжка резьбовых соединений Износ или повреждение резиновых уплотнений	Внешний осмотр То же	Подтянуть резьбовые соединения Заменить резиновое уплотнительное кольцо
17 Течь масла по штокам гидроцилиндров	Износ или повреждение резиновых уплотнений штока Задиры на штоке в виде продольных рисок или забоины	Внешний осмотр. Разборка Внешний осмотр	Заменить резиновое уплотнительное кольцо Вывести риски или заменить шток
18 Течь масла по стыкам между секциями гидрораспределителя	Слабо затянуты шпильки, стягивающие секции, повреждены уплотнительные кольца	Внешний осмотр, опробование в работе	Подтянуть шпильки динамометрическим ключом (момент затяжки 60 Н·м (6 кгс·м)). Заменить уплотнительные кольца
19 Золотники гидрораспределителей нечетко или с заеданием возвращаются в нейтральное положение	Задиры на золотниках, чрезмерно или неравномерно затянуты шпильки, стягивающие секции	Внешний осмотр, опробование в работе	Притереть золотники. Ослабить затяжку шпилек, обеспечить момент затяжки 60 Н·м (6 кгс·м)
20 Быстрая разрегулировка тормоза механизма поворота	Плохо затянуты гайки пружины тормоза	Внешний осмотр	Отрегулировать тормоз и надежно закрепить контргайки пружины
21 Не обеспечивается достаточное число оборотов двигателя	Вытянулся канат управления топливоподачей двигателя	Внешний осмотр	Отрегулировать длину каната

Продолжение таблицы 11

Характер неисправностей	Возможные причины	Способ обнаружения	Способ устранения неисправностей
22 Педаль управления топливоподачей не возвращается в начальное положение	Ослабла или сломалась пружина возврата педали в начальное положение	Внешний осмотр	Отрегулировать привод педали или заменить пружину
23 Велики холостые обороты двигателя. При этом педаль управления топливоподачей не возвращается в начальное положение	Заедание педали или каната	Внешний осмотр	Устранить заедание
24 Прибор безопасности срабатывает при работе с грузами	Нарушена регулировка прибора	Опробование в работе	Настроить прибор безопасности ОГМ (настройку должен производить специалист, имеющий право на проведение регулировочных работ)
25 После срабатывания прибора безопасности груз не опускается	Нарушена регулировка датчика положения направления на спуск груза	Внешний осмотр	Отрегулировать положение упоров в приводе управления крановыми операциями (раздел 7.9)
26 Запах гари и дыма. Быстрый износ дисков тормоза механизма поворота	Перегрев шкива вследствие трения колодок или ленты из-за неравномерного или недостаточного отхода	Внешний осмотр	Отрегулировать нормальный отход колодок или ленты шкива
27 Греется один из подшипников редуктора механизма поворота	Задиры на кольце подшипника, вызванные попаданием грязи, перерывом в подаче смазки или дефектов редуктора. Подшипники чрезмерно затянуты	Внешний осмотр. Разборка	Разобрать редуктор и проверить: не проворачиваются ли подшипники на валу. Проверить регулировку подшипников и попадание смазки в полость подшипника
28 Сильный шум в редукторе механизма поворота	Нарушена регулировка подшипников или установка редуктора. Отсутствие смазки	Внешний осмотр. Разборка	Проверить регулировку подшипников и соосность валов редуктора и гидромотора. Залить масло до нормы
29 Пробивание масла из редуктора механизма поворота в местах соединения крышки с корпусом, а также в местах выхода валов	Засорение лабиринтной канавки на крышке люка. Ослабление болтов в местах соединения корпуса с крышкой	Внешний осмотр. Разборка	Прочистить лабиринт в крышке, закрепляющей смотровой люк. Подтянуть болтовые соединения корпуса с крышкой

5.3.3 Возможные повреждения металлоконструкций и способы их устранения (таблица 12)

Ремонт несущих элементов металлоконструкций кранов с применением сварки должен проводиться ремонтным предприятием, имеющим лицензию на ремонт подъемных сооружений с применением сварки, то же касается и владельца крана.

Ремонт крана должен производиться по проекту, разработанному специализированной организацией, имеющей лицензию на разработку ремонтной документации металлоконструкций с применением сварки.

Материалы для устранения повреждений в металлоконструкциях должны применяться в соответствии с паспортными данными о металле основных металлоконструкций крана. Сварочные материалы должны обеспечивать механические свойства сварного шва не ниже свойств основного металла.

Таблица 12 – Перечень возможных повреждений

Возможные повреждения	Возможная причина	Способ устранения повреждений
Трещины в сварных швах металлоконструкций	Продолжительная работа с большими грузами, случайные удары груза по металлоконструкциям крана, нарушение правил эксплуатации крана	Вырубить дефектный участок сварного шва, заварить с предварительной подготовкой под сварку дефектный участок
Трещины в основном металле металлоконструкций	Продолжительная работа с большими грузами, случайные удары груза по металлоконструкциям	Заварить с предварительной подготовкой под сварку дефектного участка, зачистить сварной шов и усилить его приваркой накладок

5.4 Приведение крана в безопасное или транспортное положение в нерабочем состоянии.

При перерывах в работе кран может находиться в следующих безопасных положениях: развернутом (подготовленным к работе) или транспортном.

Для приведения крана в безопасное развернутое положение выполнить следующие операции:

- 1) втянуть полностью секции стрелы и поднять стрелу в крайнее верхнее положение;
- 2) поднять крюковую подвеску к верхней секции стрелы;
- 3) выключить приборы контроля и безопасности выключателем на левом пульте;
- 4) запереть кабину крановщика;
- 5) выключить нажатием кнопки дополнительный отбор мощности;
- 6) перевести переключатель приборов контроля за работой двигателя в положение "автомобиль";
- 7) заглушить двигатель;
- 8) запереть кабину водителя.

Для приведения крана в безопасное транспортное положение необходимо дополнительно выполнить следующие операции:

- 9) повернуть поворотную часть вдоль оси по ходу крана и включить кнопку затяжки крюка;
- 10) опустить подвеску крюковую, зацепить ее за скобу на нижней раме и, выбирая слабину, но, окончательно не затягивая грузовой канат, опустить стрелу на стойку поддержки стрелы, после чего произвести окончательную затяжку грузового каната (при выполнении операций, описанных в пунктах 2) и 3), вне рабочей зоны, одновременно нажать на кнопку затяжки крюка);
- 11) установить рукоятку 10 трехходового крана (рисунок 42) в положение на "шасси" (правое положение рукоятки);
- 12) поочередным включением рукояток управления опорами 3, 4, 6, 7 (рисунок 42) установить кран на колеса и полностью задвинуть штоки гидроцилиндров опор;
- 13) включением рукоятки 5 привести выносные опоры из рабочего в транспортное положение;
- 14) уложить на кране инвентарные подкладки;
- 15) установить рукоятку 10 трехходового крана в положение "на кран" (левое положение рукоятки);
- 16) перевести переключатель приборов контроля в положение "автомобиль".

5.5 Порядок смазки и замена рабочей жидкости

Правильная и своевременная смазка узлов и механизмов обеспечивает долговечную и безаварийную работу крана и должна проводиться в соответствии с таблицей 13.

Схема смазки крана представлена на рисунке 45.

При проведении смазки необходимо соблюдать следующие правила:

- перед смазкой тщательно удалить грязь с масленок, пробок, смазываемых поверхностей и т. п.;
- принадлежности для смазки (кисть, лопаточки, шприц для пресс-масленок, воронка и т. п.) должны быть чистыми;
- нанесение смазки голыми руками запрещается;

- во время смазки необходимо следить за тем, чтобы в масло не попала вода или грязь;
 - заливать масло в редуктор через заливную воронку с предварительно уложенной в нее частой сеткой;
 - после слива отработанного масла в редукторы залить дизельное топливо и на холостом ходу прокрутить механизмы в течение от 3 до 5 минут, после чего слить промывочную жидкость и залить свежее масло в соответствии с таблицей смазки, отработанное масло слить в емкость для отработанных масел;
 - смазку производить сразу же после остановки крана (особенно зимой), пока трущиеся детали нагреты, а смазка разжижена, что ускоряет процесс смазки и обеспечивает подачу ее ко всем трущимся поверхностям;
 - в холодное время года масло для ускорения заправки подогреть от 80 до 90 °С, но не на открытом огне;
 - при подаче смазки в узлы трения шприцем для пресс-масленок проследить за тем, чтобы свежая смазка дошла до поверхностей трения и выдавила старую смазку (в местах, где указанное требование выполнить невозможно, необходимо подавать определенное количество смазки, указанное в таблице), выжатую из зазора смазку удалить, и это место протереть насухо;
 - смазку валов, осей управления производить через соответствующие смазочные отверстия, зазоры между трущимися частями или при частичной разборке;
 - заправку рабочей жидкостью гидросистемы производить в соответствии с указаниями настоящего руководства;
 - при замене масла в коробке перемены передач шасси необходимо также отвернуть пробку и слить масло из коробки дополнительного отбора мощности, установленной с торца коробки перемены передач.
 - при замене масла в опоре поворотной необходимо промыть систему керосином.
- Рекомендуемые аналоги смазок и масел приведены в приложении Д.

5.5.1 Таблица смазки крана (таблица 13)

Таблица 13 – Смазка крана

Номер позиции на рис.45	Наименование сборочной единицы или агрегата	Наименование основного сорта смазочных материалов (ГОСТ, ТУ), в скобках наименование заменителей	Кол. точек смазки	Способ нанесения смазочных материалов	Норма расхода (сбора отработанных масел), кг	Периодичность обслуживания		Примечание
						Первая замена	После дующая	
12	Привод насоса:							
	игольчатые подшипники карданного вала	(ЦИАТИМ-203 ГОСТ 8773-73)	2	Заполнение смазкой при разборке	0,04	Через ТО-2	Через ТО-2	
	шлицевые соединения	Литол-24 ГОСТ 21150-87	1	Нанесение на поверхность при разборке	0,02	Через ТО-2	Через ТО-2	
14	Опора поворотная:							
	внутренние поверхности беговых дорожек	KUNLUN (Литол-24 ГОСТ 21150-87, Мобилитх СХЦ 220, Смазка ВНИИ НП-242 ГОСТ 20421-75)	4	Через пресс-масленку	0,8	Через ТО-2	Через ТО-2	
15	рабочие поверхности зубьев венца	Литол-24 ГОСТ 21150-87 (Пресс-солидол С ГОСТ 4366-76)		Нанесение на поверхность	0,2	Через два ТО-1	Через два ТО-1	

Продолжение таблицы 13

Номер позиции на рис.45	Наименование сборочной единицы или агрегата	Наименование основного сорта смазочных материалов (ГОСТ, ТУ), в скобках наименование заменителей	Кол. точек смазки	Способ нанесения смазочных материалов	Норма расхода (сбора отработанных масел), кг	Периодичность обслуживания		Примечание
						Первая замена	Последующая	
18	Лебедка: картер редуктора	Масла ТАп-15В*, ТСП-10** ГОСТ 23652-79; ИТД-220*** ТУ 38-1011337-00 (ИРП-150) ИТД-460*** ТУ 38-1011337-00 (ИТП-200)	1	Заливка в картер	1,6 л	Через ТО-2	Через ТО-2	
17	шарниры рычагов и подшипники прижимного ролика	Литол-24 ГОСТ 21150-87	4	Заполнение смазкой при разборке	0,01	Через ТО-1	Через ТО-1	
19	подшипник редуктора лебедки	То же	1	Через пресс-масленки	0,4	То же	То же	
10	Установка телескопической стрелы: канат	Торсиол-55 ГОСТ 20458-89	1	Смазка по всей длине каната ровным слоем	4	ТО-2	ТО-2	
2	подшипники блоков на верхней секции стрелы	Литол-24 ГОСТ 21150-87	5	Заполнение смазкой при разборке	0,2	То же	То же	
1	плиты скольжения нижние (передние)	То же	4	Через пресс-масленки	0,4	Через два ТО-1	Через два ТО-1	
6	плиты скольжения верхние (задние)	“	4	Заполнение смазкой при разборке	0,4	“	“	
8	шарнирный подшипник гидроцилиндра выдвигания секций стрелы	“	1	То же	0,01	“	“	
4	подшипник скольжения блоков полиспаста выдвигания секций стрелы	“	2	Через пресс-масленки	0,2	Через ТО-1	Через ТО-1	
3	оси роликов каретки	“	3	Заполнение смазкой при разборке	0,1	Через два ТО-1	Через два ТО-1	

Продолжение таблицы 13

Но- мер пози- ции на рис. 45	Наименование сборочной еди- ницы или агре- гата	Наименование ос- новного сорта сма- зочных материалов (ГОСТ, ТУ), в скоб- ках наименование заменителей	Кол. точек смаз- ки	Способ нане- сения сма- зочных мате- риалов	Норма расхода (сбора отрабо- танных масел), кг	Периодичность обслуживания		При ме- ча- ние
						Первая замена	После- дую- щая	
11	Подвеска крюковая:							
	подшипники бло- ков подвески крю- ковой	Литол-24 ГОСТ 21150-87	3	Заполнение при разбор- ке	0,12	Через ТО-2	Через То-2	
	упорный подшип- ник подвески крю- ковой	То же	1	То же	0,02	Через два ТО-1	Через два ТО-1	
	5 шарнирные подшипники гидроцилиндра подъема стре- лы	"	2	"	0,05	То же	То же	
	9 ось крепления стрелы	"	2	Через пресс- масленку	0,05	ТО-1	ТО-1	
7	подшипники ролика (под- держивающего)	"	2	Заполнение смазкой при разборке	0,01	ТО-2	ТО-2	
20	Механизм поворота:							
	картер редуктора	Масла Тал-15В*, ТСП-10** ГОСТ 23652-79; ИРП-150*** ТУ 38-101451-78; ИТП-200*** ТУ 38-101292-79	1	Заливка в картер	4,5 л	Через ТО-2	Через ТО-2	
	шарниры тор- моза	Литол-24 ГОСТ 21150-87	10	Нанесение на поверх- ность при разборке	0,06	То же	То же	
13	Опоры выносные:							
	поверхности скольжения опор	Смазка графитная УССА ГОСТ 3333-80 (Пресс-солидол С ГОСТ 4366-76)	8	Нанесение на поверх- ность при разборке	0,4	ТО-2	ТО-2	

Продолжение таблицы 13

Но- мер пози- ции на рис. 45	Наименова- ние сбороч- ной единицы или агрегата	Наименование ос- новного сорта сма- зочных материалов (ГОСТ, ТУ), в скобках наименование заме- нителей	Кол. точек смаз- ки	Способ на- несения смазочных материалов	Норма расхода (сбора отрабо- танных масел), кг	Периодичность обслуживания		При- меча- ние
						Первая замена	После- дую- щая	
16	Шарниры рычагов привода управления крановыми операциями и привода управления двигателем	Литол-24 ГОСТ 21150-87	12 4	Заполне- ние смаз- кой при разборке	0,01	Через ТО-1		
	Шарниры дверей ка- бины, кожуха, облицовки; гайки и вин- ты держате- ля запасно- го колеса	Смазка графитная УСсА ГОСТ 3333-80			0,08	ТО-2	ТО-2	
	Оборудова- ние сменное рабочее: гайки и вин- ты стяжки гуська	Смазка графитная УСсА ГОСТ 3333-80	2		0,08	ТО-2	ТО-2	
	Шасси автомобиля	По РЭ автомобиля						
<p>* При температурах от плюс 50 до минус 20 °С ** При температурах от плюс 25 до минус 40 °С *** При температурах от плюс 50 до минус 10 °С</p>								

5.5.2 Рабочая жидкость

Рабочая жидкость, применяемая в гидросистеме, служит не только для приведения в действие гидроагрегатов, но, одновременно, смазывает и охлаждает детали насоса, гидромоторов и др. гидроаппаратуру гидросистемы. Поэтому, малейшее загрязнение масла механическими примесями или влагой вызывает повышенный износ трущихся пар и может вывести гидроаппаратуру из строя.

Для обеспечения нормальной работы гидросистемы следует применять минеральные масла, указанные в таблице 14.

Таблица 14 – Выбор рабочей жидкости для гидропривода

Марка масла	Номер стандарта или ТУ	Вязкость при +50 °С, сСт	Температурные пределы применения, °С				Минимальная температура при запуске, °С
			При длительной работе		При кратковременной работе		
			нижний	верхний	нижний	верхний	
Основные марки масел							
ВМГЗ	ТУ 38-101479-86	10–11	-40	+60	-53	+70	-53
МГЕ-46В	ТУ 38-001347-83	30	-5	+70	-15	+75	-15
МГЕ-10А	ОСТ 38-01281-82		-50	+75	-60	+75	-60
Заменители основных марок масел							
АУ	ТУ 38.101.1232-89	12–14	-15	+60	-30	+65	-30
АУП	ТУ 38.101.1258-89		-15	+60	-30	+65	-30
ИЗОА	ГОСТ 20799-88	27–33	0	+70	-10	+75	-10
Класс чистоты рабочей жидкости должен быть 12–14 по ГОСТ 17216-71							

При работе нагрев масла в гидросистеме выше величин, указанных в таблице 14, не допускается.

Хранить масло следует в чистой опломбированной таре, и иметь документ о соответствии его стандарту или техническим условиям.

5.5.3 Периодичность замены рабочей жидкости

При применении рекомендованных рабочих жидкостей содержание антиокислительных, антипенных и других присадок улучшает их эксплуатационные свойства.

Замену рабочей жидкости в гидросистеме первый раз производить при втором техническом обслуживании (Т0-2), т.е. через 600 часов по счетчику моточасов, учитывающему работу двигателя.

В дальнейшем замену рабочей жидкости производить через каждые 3500–4000 часов в зависимости от теплового режима, но не реже 1 раза в 2 года.

В случае применения заменителей рабочей жидкости сроки их замены уменьшаются в два-три раза в зависимости от условий эксплуатации. При этом необходимо своевременно заменять зимние марки на летние и, наоборот, с обязательной промывкой гидросистемы и отметкой в журнале контроля периодичности смены рабочей жидкости.

Один раз в неделю перед пуском гидропривода необходимо брать пробу из бака и, при наличии воды в рабочей жидкости, произвести внеочередную замену масла.

Слитую из системы рабочую жидкость допускается подвергать очистке и регенерации и использовать ее для дальнейшей эксплуатации.

5.5.4 Заправка гидросистемы рабочей жидкостью

Заправка гидросистемы рабочей жидкостью производится через горловину масляного бака.

Заливать рабочую жидкость следует через заправочные фильтры с тонкостью фильтрации 25 мкм или через два слоя батиста.

При заправке необходимо:

- заполнить масляный бак рабочей жидкостью до уровня верхней метки смотрового стекла или до уровня верхней метки на маслоуказателе;
- заполнить трубопроводы, гидроаппаратуру и гидроцилиндры рабочей жидкостью на малых оборотах двигателя поочередным включением золотников распределителей;
- произвести дозаправку бака по маслоуказателю (гидроцилиндры выносных опор, подъема и выдвигания секций стрелы должны быть втянуты).

Работы по замене рабочей жидкости рекомендуется проводить персоналом в составе двух-трех человек.

При замене рабочей жидкости необходимо:

- прогреть рабочую жидкость гидравлической системы крана до температуры 20–50 °С путем работы крановыми механизмами;
- привести кран в положение – стрела повернута в сторону от транспортного положения и опущена в крайнее положение, штоки всех гидроцилиндров втянуты;
- выключить насос;
- слить рабочую жидкость через сливной кран масляного бака в тару (емкость);
- для слива рабочей жидкости, оставшейся в гидросистеме, отсоединить сливной и дренажный трубопроводы от масляного бака и направить слив и дренаж в емкость, используя для этого

рукава с Ду не менее 32 мм;

- заполнить масляный бак свежей рабочей жидкостью до нормального уровня.

С целью исключения увеличения расхода свежей рабочей жидкости указанные ниже операции необходимо выполнять оперативно и немедленно отключить насос после выполнения каждой операции. Операции следует выполнять на холостых оборотах двигателя, рычаги управления, при включении, устанавливая на полный ход.

Следующие операции предназначены для удаления рабочей жидкости из штоковых полостей гидроцилиндров, допускается совмещение операций:

- включить насос, полностью выдвинуть все опоры и гидроцилиндры вывешивания крана с предварительно установленными подпятниками, выключить насос;
- долить свежую рабочую жидкость в масляный бак до нормального уровня;
- включить насос, выполнить подъем стрелы, выдвижение секций стрелы до упора, выключить насос;
- восстановить соединение сливного и дренажного трубопроводов с масляным баком.

При выполнении вышеуказанных операций происходит слив старой рабочей жидкости из полостей гидроцилиндров в емкость, при одновременном уменьшении уровня свежей рабочей жидкости в масляном баке. При несвоевременном отключении насоса будет происходить слив свежей рабочей жидкости в емкость, что может привести к общему увеличению расхода свежей рабочей жидкости, необходимой для замены.

После замены рабочей жидкости необходимо произвести удаление воздуха из гидросистемы.

При работах с рабочей жидкостью необходимо соблюдать правила пожарной безопасности.

5.5.5 Удаление воздуха из гидросистемы.

ВНИМАНИЕ! НАЛИЧИЕ ВОЗДУХА В ГИДРОСИСТЕМЕ НЕДОПУСТИМО.

Для удаления воздуха необходимо осуществить следующее:

- произвести многократное выдвижение и втягивание на полный ход штока (от 8 до 10 раз) каждого гидроцилиндра;
- произвести рабочие операции лебедкой и механизмом поворота (без груза);
- при необходимости в бак долить рабочую жидкость.

5.5.6 Периодичность замены фильтроэлементов

Фильтроэлемент предназначен для одноразового пользования. Загрязненные фильтроэлементы подлежат замене при достижении давления в сливной магистрали по показанию манометра $0,4^{+0,1}$ МПа (4^{+1} кг/см²), но не реже "ТО-2".

5.6 Указание мер безопасности при работе на кране

Для обеспечения безопасных методов ведения работ крановщик, стропальщик и другой обслуживающий персонал обязаны строго соблюдать должностные инструкции, требования инструкций по охране труда и руководствоваться «Правилами» ПБ10-382-00, а также ГОСТ 12.2.086-83 "Гидроприводы объемные и системы смазочные. Общие требования безопасности к монтажу, испытаниям и эксплуатации", "Инструкцией по безопасному ведению работ для машинистов (крановщиков) стреловых кранов, железнодорожных, автомобильных, гусеничных и пневмоколесных", настоящим руководством и руководствами по эксплуатации шасси и ограничителя грузового момента.

Настоящий раздел должен быть дополнен инструкцией по технике безопасности, разработанной эксплуатирующей организацией, учитывающей конкретные условия работы для крановщика-оператора и рабочего-монтажника. Кран стреловой автомобильный должен эксплуатироваться в соответствии с требованиями настоящего руководства.

5.6.1 Меры безопасности при передвижении крана

При передвижении крана ЗАПРЕЩАЕТСЯ кому-либо находиться в кабине крановщика.

При передвижении крана в кабине автомобиля, кроме водителя, допускается нахождение не более одного человека.

ВНИМАНИЕ! ЗАПРЕЩАЕТСЯ ПЕРЕДВИЖЕНИЕ КРАНА СО СТРЕЛОЙ, ВЫДВИНУТОЙ БОЛЕЕ ЧЕМ НА 500 мм БЕЗ ГУСЬКА. ПРИ УСТАНОВЛЕННОМ ГУСЬКЕ ДВИЖЕНИЕ С ВЫДВИНУТОЙ СТРЕЛОЙ ЗАПРЕЩЕНО.

5.6.2 Меры безопасности при работе крана

К работе может быть допущен только исправный кран, испытанный и зарегистрированный в органах Ростехнадзора и имеющий разрешение на его пуск.

Для работы на кране назначается крановщик, который отвечает за сохранность и техническое состояние крана.

ВНИМАНИЕ! ЛИЦА, НЕ ИМЕЮЩИЕ СООТВЕТСТВУЮЩЕЙ КВАЛИФИКАЦИИ И НЕ ПРОШЕДШИЕ ИНСТРУКТАЖ ПО ОХРАНЕ ТРУДА, К РАБОТЕ НА КРАНЕ НЕ ДОПУСКАЮТСЯ.

Крановщик и стропальщик должны знать условную сигнализацию и вес поднимаемого груза, а также его соответствие грузоподъемности крана на данном вылете и с данным стреловым оборудованием.

Во избежание несчастных случаев работа крановщика и стропальщика должна быть строго согласована. Крановщик обязан внимательно следить за работой стропальщика.

При выполнении работ в охранной зоне линий электропередач корпус крана должен быть заземлен при помощи переносного заземления. Провод переносного заземления присоединяется к бобышке "масса", установленной на нижней раме.

Во избежание опрокидывания крана при работе на опорах необходимо убедиться в правильности установки опор, наличии зазора от 30 до 40 мм между шинами заднего моста и грунтом.

Не рекомендуется выполнять совмещение крановых операций с грузами, превышающими 70 % номинальной грузоподъемности данной грузовой характеристики.

При работе крана с огнеопасными грузами или при нахождении крана на территории, опасной в пожарном отношении, крановщик обязан предупредить об этом обслуживающий персонал, запретить курить и пользоваться открытым огнем и не допускать искрообразования.

Во время работы крановщик должен:

- знать и строго соблюдать сроки и порядок технического обслуживания крана;
- знать правила по охране труда при работе, ремонте и обслуживании крана;
- во время работы следить за показаниями контрольно-измерительных приборов и за сигналами контрольных ламп в кабине крановщика и водителя;
- наблюдать за состоянием агрегатов и механизмов крана и своевременно устранять обнаруженные неисправности;
- следить за уровнем рабочей жидкости в баке масляном. Особое внимание следует обращать на крепление всасывающих рукавов. При наличии признаков эмульсирования рабочей жидкости воздухом работу крана прекратить;
- убирать с крана все посторонние предметы. Весь необходимый инструмент должен быть уложен в предназначенных для него местах;
- перед выполнением рабочей операции давать сигнал предупреждения;
- следить за надежностью закрепления подпятников на штоках гидроцилиндров опор;
- поднимать груз с площадки и опускать его на площадку только лебедкой;
- при подъеме груза, по весу близкого к максимальному для данного вылета, проверить устойчивость крана, правильность строповки и надежность действия тормозов путем предварительного подъема груза на высоту от 0,1 до 0,2 м, а при подъеме груза массой более 20 т выполнить перезапасовку каната с переходом на семи и восьми кратную запасовку (приложение В);
- поднимать груз строго вертикально по сигналу стропальщика после того, как груз обвязан и хорошо закреплен на крюке крана, а все рабочие отошли от груза. При необходимости подъема груза, находящегося ниже уровня стоянки крана, предварительно убедиться в том, что при самом низком положении крюка, на барабане осталось не менее четырех витков каната;
- не допускать раскачивание груза (стропальщику разрешается удерживать груз от раскачивания растяжками);
- во время перерыва в работе привести кран в безопасное положение (раздел 5.4);
- при возникновении каких-либо неисправностей, а также при выходе из строя какого-либо прибора безопасности, груз опустить (раздел 5.2.3) и работу прекратить;
- резко не тормозить при выполнении рабочих операций (особенно при работе с грузами, близкими к номинальным для данного вылета);
- не допускать к обвязке и зацепке груза посторонних лиц;
- не допускать к крану посторонних лиц;
- перед запуском отопителя проверить отсутствие течи топлива;
- иметь наряд-допуск на работу вблизи ЛЭП.

ЗАПРЕЩАЕТСЯ РАБОТА НА КРАНЕ ПРИ НАЛИЧИИ ТЕЧИ ЧЕРЕЗ СОЕДИНЕНИЯ И УПЛОТНЕНИЯ.

ЗАПРЕЩАЕТСЯ РАБОТА В ЗАКРЫТЫХ, НЕВЕНТИЛИРУЕМЫХ ПОМЕЩЕНИЯХ (ИЗ-ЗА ЗАГАЗОВАННОСТИ ВОЗДУХА).

ЗАПРЕЩАЕТСЯ РАБОТА С ГРУЗОМ И ВЫПОЛНЕНИЕ КРАНОВЫХ ОПЕРАЦИЙ БЕЗ УСТАНОВКИ КРАНА НА ВЫНОСНЫЕ ОПОРЫ.

ЗАПРЕЩАЕТСЯ РАБОТА КРАНА ПРИ НЕПОЛНОМ ОТРЫВЕ КОЛЕС ШАССИ ОТ ГРУНТА.

ЗАПРЕЩАЕТСЯ РАБОТА КРАНА С НЕИСПРАВНЫМ ЗВУКОВЫМ СИГНАЛОМ И ДРУГИМИ ПРИБОРАМИ БЕЗОПАСНОСТИ.

ЗАПРЕЩАЕТСЯ РАБОТА В НОЧНОЕ И ВЕЧЕРНЕЕ ВРЕМЯ БЕЗ ЭЛЕКТРИЧЕСКОГО ОСВЕЩЕНИЯ. ЗАПРЕЩАЕТСЯ ПОДНИМАТЬ ГРУЗ, ЗАСЫПАННЫЙ ГРУНТОМ ИЛИ ЗАЛОЖЕННЫЙ ДРУГИМИ ПРЕДМЕТАМИ, А ТАКЖЕ ПРИМЕРЗШИЙ.

ЗАПРЕЩАЕТСЯ ПРИСУТСТВИЕ ЛЕГКОВОСПЛАМЕНЯЮЩИХСЯ ВЕЩЕСТВ И ПРЕДМЕТОВ У ВЫХЛОПНОЙ ТРУБЫ.

ЗАПРЕЩАЕТСЯ РАБОТА КРАНОМ ПРИ НАХОЖДЕНИИ КОГО-ЛИБО, ПОМИМО КРАНОВЩИКА, НА НЕПОВОРОТНОЙ ИЛИ ПОВОРОТНОЙ ЧАСТЯХ КРАНА.

6. Действия в экстремальных условиях

6.1 Действия при пожаре на кране

При возникновении пожара необходимо снять напряжение с электрооборудования (выключить массу аккумуляторных батарей) и заглушить двигатель, взять огнетушитель, затушить очаг пожара.

При тушении пожара нужно применять только углекислотные огнетушители; не применять углекислотные огнетушители, у которых истек срок очередного освидетельствования.

Пуск в работу крана после ликвидации пожара может быть произведен лишь после очистки, просушки и проверки его на функционирование.

Перед запуском отопителя проверить отсутствие подтекания топлива в трубопроводах отопителя.

6.2 Требования безопасности в аварийной ситуации

При аварии крановщик обязан:

- прекратить работу;
- принять меры по оказанию первой медицинской помощи пострадавшим (при необходимости);
- немедленно поставить в известность лицо, ответственное за безопасное производство работ по перемещению грузов и лицо, ответственное за содержание крана в исправном состоянии.

При этом, крановщик обязан до прибытия ответственных лиц обеспечить сохранность обстановки аварии, если это не представляет опасности для жизни и здоровья людей и не нарушает порядка работы предприятия.

При появлении таких факторов, как: усиление ветра до скорости выше допустимой, просадка грунта под опорами, выход из строя ограничителя нагрузки крана или других приборов безопасности, обрыв трубопроводов и т.д., которые могут привести к аварии, необходимо привести кран в безопасное положение, как описано в разделе 5.4.

7 Техническое обслуживание крана

7.1 Общие указания

Техническое обслуживание крана обеспечивает:

- постоянную готовность к эксплуатации;
- безопасность работы;
- устранение причин, вызывающих преждевременный износ, неисправности и поломки узлов и механизмов;
- удлинение межремонтных сроков;
- минимальный расход масла, горючего, смазочных и других эксплуатационных материалов.

Установленную настоящим руководством периодичность обслуживания крана необходимо соблюдать при любых условиях эксплуатации и в любое время года.

Техническое обслуживание крана производить с очередным техническим обслуживанием базового автомобиля и в соответствии с указаниями мер безопасности при обслуживании крана.

7.1.1 Виды и периодичность технического обслуживания

Техническое обслуживание крана, в зависимости от периодичности и объема работ, подразделяется на следующие виды:

- ежесменное техническое обслуживание (ЕО);
- первое периодическое техническое обслуживание (ТО-1);
- второе периодическое техническое обслуживание (ТО-2);
- сезонное техническое обслуживание (СО).

ЕО производится ежедневно перед каждым выездом или перед началом работы крана, независимо от числа смен.

ТО-1 - производится:

- двигателя шасси через каждые 50 часов работы крана по счетчику моточасов;
- шасси и крановой установки через 150 часов работы крана по счетчику моточасов.

ТО-2 - производится:

- двигателя через каждые 300 часов работы крана по счетчику моточасов;
- шасси и крановой установки через каждые 600 часов работы крана по счетчику моточасов.

СО производится 2 раза в год при очередном "ТО-2" при переходах к осенне-зимнему и весенне-летнему периодам эксплуатации.

7.1.2 Подготовка крана к техническому обслуживанию

Для проведения технического обслуживания своевременно подготовить требуемые материалы, запасные части, инструмент.

Перед техническим обслуживанием необходимо производить мойку крана. После мойки прессмасленки, пробки, горловины и места около них очистить ветошью, смоченной в керосине или в зимнем дизельном топливе. Если предстоит разборка механизмов и гидроагрегатов, кран поместить в крытое, незапыленное, а зимой – утепленное помещение.

7.2 Меры безопасности при техническом обслуживании и ремонте крана

Необходимо своевременно заменять зимние марки масел на летние и, наоборот, с обязательной промывкой гидросистемы и отметкой в паспорте периодичности смены масел.

При проведении работ по техническому обслуживанию или ремонту крана стрела должна быть опущена до упора или на стойку поддержки стрелы, или на специальные подставки ("козлы").

Перед разборкой все составные части, которые могут прийти в движение под действием силы тяги, натяжения пружин и пр., привести в положение, обеспечивающее безопасное ведение работ.

Регулировку и ремонт лебедки производить только при ослабленном грузовом канате.

Монтаж и демонтаж гидравлических агрегатов и устройств должен производиться при строгом соблюдении руководства по эксплуатации этих агрегатов и устройств.

Перед демонтажем гидросистемы необходимо:

- отключить аккумуляторные батареи;
- разгрузить гидросистему от давления, т.е. опустить груз на землю, втянуть полностью секции стрелы, опустить стрелу до упора, заглушить двигатель.

ЗАПРЕЩАЕТСЯ ДЕМОНТАЖ ГИДРОСИСТЕМЫ, НАХОДЯЩЕЙСЯ ПОД ДАВЛЕНИЕМ.

Сварка трубопроводов и других деталей гидросистемы, предназначенных для работ под давлением, должна производиться сварщиками, имеющими удостоверение на право выполнения подобных работ.

Сварка трубопроводов должна производиться только после очистки их от масла.

При ремонтных работах необходимо пользоваться только исправным инструментом и в соответствии с его назначением.

Применение сжатого воздуха при разборке элементов гидравлики и пневмооборудования запрещается.

Снятые с крана сборочные единицы и детали устанавливать так, чтобы было исключено их самопроизвольное опрокидывание.

При ремонтных работах для освещения пользоваться переносной лампой напряжением не более 24 В.

ЗАПРЕЩАЕТСЯ РЕМОНТ И РЕГУЛИРОВКА ПРИБОРА БЕЗОПАСНОСТИ КРАНА СОБСТВЕННЫМИ СИЛАМИ. (Работы по ремонту и регулировке ограничителя нагрузки крана могут выполнять только специализированные организации, имеющие на это лицензию).

ЗАПРЕЩАЕТСЯ ПРИ ОСМОТРЕ РАБОТАЮЩЕГО КРАНА ПРОИЗВОДИТЬ КРЕПЛЕНИЕ, СМАЗКУ, РЕГУЛИРОВКУ И ОСМОТР КАНАТА.

ВО ИЗБЕЖАНИЕ ЗАЩЕМЛЕНИЯ ЗАПРЕЩАЕТСЯ ВКЛЮЧЕНИЕ МЕХАНИЗМА ВРАЩЕНИЯ КРАНА ПРИ НАХОЖДЕНИИ КОГО-ЛИБО НА НЕПОВОРОТНОЙ ПЛАТФОРМЕ.

7.2.1 Периодичность и способы проверки устройств и приборов безопасности (таблица 15)

К устройствам и приборам безопасности относятся:

- сигнал звуковой;
- ограничитель подъема крюка;
- ограничитель сматывания каната;
- прибор безопасности;
- указатели угла наклона крана.

Таблица 15 – Периодичность и способы проверки приборов безопасности

Наименование устройства, прибора	Способ проверки	Периодичность
Сигнал звуковой	При нажатии на кнопку звукового сигнала в кабине крановщика сигнал должен быть четко слышен	Ежесменно
Ограничитель подъема крюка	Опробование. При достижении предельных положений выполняемая операция должна прекратиться	Ежесменно
Ограничитель сматывания каната	При сматывании каната привод лебедки должен выключиться, когда на барабане останется от 1,5 до 2 витков	При ТО-1
Указатели угла наклона крана	Шарик должен находиться в центре окружностей при горизонтальном вывешивании крана ¹	При ТО-2
Прибор безопасности	Согласно руководству по эксплуатации прибора безопасности	Ежесменно, при техническом освидетельствовании

¹ Проверить изменение вылета с помощью рулетки при положении крановой установки вправо, влево и назад. (Изменение вылета должно быть не более 0,5 %)

7.2.2 Правила пожарной безопасности

При работе крана с огнеопасными грузами или при нахождении крана на территории, опасной в пожарном отношении, крановщик обязан предупредить об этом обслуживающий персонал.

ЗАПРЕЩАЕТСЯ КУРИТЬ, ПОЛЬЗОВАТЬСЯ ОТКРЫТЫМ ОГНЕМ И НЕ ДОПУСКАТЬ ИСКРООБРАЗОВАНИЯ ПРИ РАБОТЕ КРАНА С ОГНЕОПАСНЫМИ ГРУЗАМИ ИЛИ ПРИ НАХОЖДЕНИИ КРАНА НА ТЕРРИТОРИИ, ОПАСНОЙ В ПОЖАРНОМ ОТНОШЕНИИ.

Перед запуском отопителя проверить отсутствие течи топлива.

При ведении сварочных работ необходимо соблюдать меры предосторожности.

ЗАПРЕЩАЕТСЯ ПОЛЬЗОВАТЬСЯ ОТКРЫТЫМ ОГНЕМ И КУРИТЬ ПРИ ЗАПРАВКЕ КРАНА ТОПЛИВОМ, МАСЛОМ И Т. Д.

ЗАПРЕЩАЕТСЯ ПРИМЕНЯТЬ САМОДЕЛЬНЫЕ ПЛАВКИЕ ВСТАВКИ ПРЕДОХРАНИТЕЛЕЙ.

7.3 Порядок технического обслуживания крана

7.3.1 Ежедневное техническое обслуживание (таблица 16)

Ежедневное техническое обслуживание (ЕО) производится крановщиком. Норма времени на выполнение ЕО включает трудоемкость только уборочно-моечных работ. Заправочные операции, а также проверка технического состояния, выполняются за счет подготовительно-заключительного времени.

Трудоемкость ЕО – 0,56 чел/ч.

Таблица 16 – Перечень работ при ежедневном техническом обслуживании (ЕО)

Содержание работ и методика проведения	Технические требования	Приборы, инструмент, приспособления и материалы, необходимые для выполнения работ
Контрольные работы		
1 Выполнить работы ЕО шасси, предусмотренные руководством по эксплуатации шасси КамАЗ		
2 Состояние комплектности крана внешним осмотром		
3 Отсутствие подтекания рабочей жидкости в соединениях гидросистемы	Течь рабочей жидкости не допускается	Ветошь, набор ключей: S13, S16, S17, S19, S22, S27, S32, S36, S41, S46, S50
4 Действие педали топливоподачи. Опробование	Педаль должна перемещаться без заедания	
5 Действие рычагов управления в кабине крановщика	Рычаги должны перемещаться свободно, без заеданий и возвращаться в исходное положение	
6 Действие приборов освещения и звукового сигнала в кабине крановщика	Лампы должны гореть полным накалом. Сигнал должен быть четко слышен	
7 ЕО прибора безопасности. Согласно руководству по эксплуатации прибора безопасности	Согласно руководству по эксплуатации прибора безопасности	
8 Действия конечных выключателей: ограничителей подъема крюка и сматывания каната. Опробование	При достижении предельных положений выполняемая операция должна прекратиться	
9 Уровень рабочей жидкости в баке масляном	Уровень должен быть выше нижней риски маслоуказателя	Маслоуказатель на баке масляном
10 Исправность и действие тормоза механизма поворота. Проверить при работе крана без груза	Тормоза механизма поворота должны срабатывать при включении механизма вхолостую	
11 Состояние элементов стрелы, рамы поворотной, рамы нижней, опор выносных, подвески крюковой и крюка. Внешний осмотр	Обломы реборд блока, вмятины, видимые деформации металлоконструкций не допускаются. Крюк должен вращаться свободно и качаться с траверсой в проушинах обоймы	
Уборочные и моечные работы		
12 Очистить кран (от пыли и грязи, зимой от снега и льда), протереть стекла кабины, фар, подфарников, габаритных фонарей и т.п.	Мойка крана производится по необходимости	Ветошь

7.3.2 Первое техническое обслуживание (ТО-1) (таблица 17)

Трудоемкость ТО-1 – 6,4 чел/ч

Таблица 17 – Перечень работ при первом техническом обслуживании

Содержание работ и методика проведения	Технические требования	Приборы, инструмент, приспособления и материалы, необходимые для выполнения работ
Выполнить работы очередного ЕО и дополнительно:		
1. Выполнить работы очередного ТО, предусмотренные руководством по эксплуатации шасси		
Проверить:		
2 Крепление: опоры поворотной, лебедок, привода насоса, нижней рамы к раме шасси, осей стрелы и гидроцилиндров подъема стрелы и опор выносных (через одно ТО-1)	Соединения должны быть затянуты и застопорены от самоотвинчивания	Переносная лампа, набор ключей: S13, S16, S17, S19, S22, S27, S32, S36, S41, S46, S50
3 Состояние каната и заделка его на барабане и в коуше	Работа на кране при повреждениях грузового каната свыше норм, допустимых «Правилами» ПБ10-382-00 не допускается. Конец каната должен выступать: на коуше на 50–70 мм; над поверхностью барабана на 10–20 мм	Растворитель, ветошь, молоток
4. Состояние подвески крюковой	Трещины и уменьшение высоты вертикального сечения крюка менее, чем 148 мм, трещины на щеках подвески крюковой, выходящие в отверстия для крепления осей блоков и траверсы, не допускаются. Облом реборд блоков и образование в ручье отпечатка канатов не допускается	
5 Произвести смазку каната (раздел 5.5)		
По гидрооборудованию		
6 Проверить степень засоренности линейного фильтра, при необходимости заменить фильтроэлементы	Давление не должно превышать 0,3–0,5 МПа (3–5 кгс/см ²)	Набор ключей S10, S46, S50; фильтроэлементы напорного фильтра ЗФГМ32М
По электрооборудованию		
7 ТО-1 прибора безопасности. Согласно руководству по эксплуатации прибора безопасности	Согласно руководству по эксплуатации прибора безопасности	
8 Проверить срабатывание ограничителей: - подъема крюка; - сматывания каната		
9 При подготовке к осенне-зимнему периоду эксплуатации выполнить работы, предусмотренные руководством по эксплуатации отопителя ПЛАНАР-4Д-24 (АДВР.010.00.00.000 РЭ)		

7.3.3 Второе техническое обслуживание (ТО-2) (таблица 18)

Трудоемкость ТО-2 – 22,5 чел/ч

Таблица 18 – Перечень работ при втором техническом обслуживании

Содержание работ и методика проведения	Технические требования	Приборы, инструмент, приспособления и материалы, необходимые для выполнения работ
Выполнить работы ТО-1 и дополнительно:		
1 Выполнить работы очередного ТО, предусмотренные руководством по эксплуатации шасси 2 Состояние сварных металлоконструкций крана: нижней рамы, опор выносных, рамы поворотной, стрелы. Дефектные швы вырубить и заварить, трещины в основном металле заварить (раздел 5.3) Внешний осмотр и простукивание швов 3 Регулировку приводов управления двигателем (раздел 7.9) 4 Регулировку указателей угла наклона крана (раздел 7.11) 5 ТО-2 прибора безопасности. Согласно руководству по эксплуатации прибора безопасности	Трещины в основном металле и швах не допускаются Согласно руководству по эксплуатации прибора безопасности	Молоток, переносная лампа, сварочный аппарат, электроды Э-50 ГОСТ 9467-75 Переносная лампа, ключи Рулетка 5 м, отвертка, ключи
Проверить:		
6 Состояние, износ тормозных накладок. Внешний осмотр, регулировку тормоза механизма поворота	Не допускаются в накладке трещины, а также касание заклепок тормозной поверхности шкива	Переносная лампа, набор ключей S10, S12
7 Проверить затяжку болтов крепления редуктора механизма поворота	Соединения должны быть затянуты и застопорены от самоотвинчивания	Набор ключей S17, S19
По гидрооборудованию:		
8 Проверить величину настройки клапанов предохранительных (раздел 7.10)		Манометр, набор ключей: S8, S10, S17, S19, S32, S36
9 Крепление гидроаппаратуры и трубопроводов гидросистемы. При необходимости болты и гайки подтянуть	Резьбовые соединения должны быть подтянуты и застопорены	Набор ключей: S13, S16, S17, S19, S22, S27, S32, S36, S41, S46, S50
По электрооборудованию		
10 Проверить состояние и крепление электропроводов и конечных выключателей, чистоту и плотность контактов. При необходимости контакты очистить от грязи и окислов	Подгар и загрязнения на контактах, на наконечниках и зажимах не допускаются	Отвертка, лента изоляционная полихлорвиниловая, стеклобумага
11 Проверить состояние и крепление контактных колец, щеток, исправность щеткодержателей	Подгар и загрязнения на контактных кольцах не допускаются	Отвертка, ветошь, бензин, стеклобумага

7.3.4 Сезонное техническое обслуживание (СО) (таблица19)

Таблица 19 – Перечень работ сезонного технического обслуживания

Содержание работ и методика проведения	Технические требования	Приборы, инструмент, приспособления и материалы, необходимые для выполнения работ
Выполнить работы ТО-2 и дополнительно:		
1 Выполнить работы СО, предусмотренные руководством по эксплуатации шасси 2 Заменить рабочую жидкость на соответствующий сорт (раздел 5.5) 3 Заменить масло в картерах редукторов механизма поворота и лебедки на соответствующую марку (раздел 5.5) 4 При подготовке к осенне-зимнему периоду эксплуатации выполнить работы, предусмотренные Руководством по эксплуатации отопителя ПЛАНАР 4Д-24 (АДВР.010.00.00.000 РЭ) 5 При подготовке к осенне-зимнему периоду эксплуатации снять излишки смазки с грузовых канатов, блоков и барабана		Рабочая жидкость, фильтр напорный 3ФГМ32М, фильтро-элемент ПЗМИ-ГС-661, набор ключей S8, S10, S46, S50, отвертка Керосин

7.4 Проверка работоспособности крана

Проверка работоспособности крана необходима для предварительного обнаружения дефектов, неисправностей, предупреждения отказов и их последствий.

Проверка работоспособности крановой установки производится в соответствии с разделами 7.4.1 и 7.4.2 настоящего руководства.

7.4.1 Виды диагностики (таблица 20)

Таблица 20 – Виды диагностики

Условное обозначение	Периодичность	Целевое назначение	Основное содержание
ДО	При проведении ЕО	Определить готовность крана к выполнению работ.	Проверка общего состояния крановой установки в целом
Д1	При проведении ТО-1	Определить работоспособность систем, обеспечивающих безопасную работу крановой установки.	Проверка работоспособности систем, обеспечивающих работу крановой установки
Д2	При проведении ТО-2	Определить техническое состояние крановой установки в целом, в т. ч. работоспособность всех основных узлов и частей крана.	Проверка работоспособности крановой установки в целом
ДС	При проведении СО	Определить готовность крана к осенне-зимним или весенне-летним условиям эксплуатации.	Проверка систем регулирования теплообмена механизмов и работоспособности систем теплообмена
ДР	Перед проведением текущего или капитального ремонта	Определить техническое состояние основных узлов и механизмов крановой установки.	Установление объема текущего ремонта
ДЗ заявочное	При поступлении заявки	Определить место, при необходимости, причину и вид дефекта или состояние крановой установки в целом.	Поиск дефекта или проверка состояния крановой установки
Примечание – Допускается совмещение ДО, Д1, Д2, Д3			

7.4.2 Объем, методы и средства диагностики

Объем работ, методы и средства контроля, применяемые при ежемесячном техническом обслуживании и предназначенные для определения общей готовности крановой установки к выполнению работ, приведены в таблице 21.

Таблица 21 – Объем, методы и средства диагностики при ЕО

Объем работ при диагностике	Предельная величина	Метод	Средства
При включенном приводе насосов определить:			
Давление на манометре низкого давления (давление слива)	0,3 ^{+0,05} МПа (3 ^{+0,5} кгс/см ²)	Замер	Манометр на баке рабочей жидкости
Давление срабатывания предохранительного клапана КПЗ поворотной части	22 ⁺¹ МПа (220 ⁺¹⁰ кгс/см ²)	Втягивание секций стрелы до упора	ОГМ, манометр в составе ЗИП
При работе с грузами на рабочей площадке (объекте) определить:			
Наклон конструкции крана на опорах	1°30' ^{+30'} (центр воздушного пузырька между 2 и 3 окружностями)	Замер	Указатель угла наклона крана в кабине крановщика

Объем работ, методы и средства контроля, применяемые при проведении технического обслуживания ТО-1, предназначенные для определения работоспособности систем, обеспечивающих безопасную работу крановой установки, приведены в таблице 22.

Таблица 22 – Объем, методы и средства диагностики при ТО-1

Объем работ при диагностике	Предельная величина	Метод	Средства
Выполнить работы по диагностике очередного ДО и дополнительно:			
1 Определить надежность крепления нижней рамы к лонжеронам шасси, надрамника, опорно-поворотного круга к нижней раме и поворотной раме, гидроцилиндров выносных опор, механизма поворота и лебедки	Ослабление крепления	Опробование	Ключи гаечные
2 Определить правильность регулировки указателей угла наклона в кабине крановщика и на нижней раме	Воздушный пузырек указателя угла наклона в центре окружностей	Измерение вылета при повороте крановой установки назад, влево и вправо. Изменение вылета не более 0,5 %	Рулетка 3–5 м
3 Определить работоспособность ограничителя грузового момента	Номинальный груз по кривой грузоподъемности +10 % на соответствующем вылете	Поднятие контрольного груза	Набор тарированных грузов
4 Определить работоспособность блокировки на тягах рычагов	Подъем груза запрещается. Опускание стрелы запрещается	Поднятие контрольного груза до срабатывания прибора безопасности	Набор тарированных грузов
5 Определить правильность настройки перепускных клапанов (КП1, КП2) в гидросистеме механизма поворота	Давление настройки Р=9+1 МПа (Р=90+10 кгс/см ²)	Поворотом в обе стороны при затянутом тормозе. После проверки тормоз отрегулировать	Манометр
6 Определить работоспособность гидроцилиндров выдвижения секций стрелы	Выдвижение груза 6 т. Отсутствие течи масла и проседания секций стрелы	Опробование в работе крана	Визуально, линейка
7 Определить работоспособность гидроцилиндров выносных опор и подъема-опускания стрелы	Отсутствие течи масла и проседания гидроцилиндров	Подъем груза на вылете от 2 до 18 м над каждой опорой и выдвижение груза в течение пяти минут над каждой выносной опорой	Визуально
Примечание – Допустимое снижение параметров по мере выработки ресурса не более 15 %			

Объем работ, методы и средства диагностики, применяемые при проведении сезонного обслуживания, предназначенные для определения готовности крана к конкретным климатическим условиям эксплуатации, приведены в таблице 23.

Таблица 23 – Объем, методы и средства диагностики при СО

Объем работ при диагностике	Предельная величина	Метод	Средства
Выполнить работы по диагностике очередного Д2 и дополнительно:			
1 Определить работоспособность фильтрующих элементов линейного фильтра	Для осенне-зимней: $P=0,2^{+0,05}$ МПа ($2^{+0,5}$ кгс/см ²); для весенне-летней: $P=0,3^{+0,05}$ МПа ($3^{+0,5}$ кгс/см ²);	Работой крана с прогретой жидкостью	
2 Определить работоспособность отопительной установки	Температура нагретого воздуха на входе в кабину машиниста плюс $70\text{ }^{\circ}\text{C}^{+10\text{ }^{\circ}\text{C}}$, на выходе из насадки обогрева стекла плюс $40\text{ }^{\circ}\text{C}^{+20\text{ }^{\circ}\text{C}}$	В соответствии с руководством по эксплуатации жидкостного подогревателя	Термометр 100 °С
Примечание – Работы предусматриваются в случае совмещенного выполнения Д2 и ДО			

Объем работ, методы и средства диагностики, применяемые перед проведением текущего или капитального ремонта, предназначенные для определения технического состояния основных узлов и механизмов крана, приведены в таблице 24.

Таблица 24 – Объем работ, методы и средства диагностики перед текущим или капитальным ремонтами

Объем работ при диагностике	Предельная величина	Метод	Средства
Выполнить работы по диагностике Д2 и дополнительно			
1 Определить утечки: насосов и гидромоторов механизма поворота и лебедки	Утечки гидромотора или насоса не более 21 л/мин	Работа с максимальным грузом. Замер слива через дренаж агрегата при числе оборотов двигателя 1800 ± 90 об/мин	Емкость 40 – 60 л; Секундомер
2 Заклинивание и течь рабочей жидкости из соединения вращающегося		Работа с максимальным грузом	Переносная лампа. Визуально
3 Определить холостой, рабочий ход и усилие перемещения рукояток привода рабочими операциями	Холостой ход-30 мм, рабочий ход-120 мм, усилие 50^{+10} Н (5^{+1}) кгс	Работа с максимальным грузом. Замер	Линейка, динамометр $P=100$ Н
4 Определить возвращаемость рычагов привода рабочими операциями в нейтральное положение	0,1 с	Работа крановой установки с максимальным грузом, плавное опускание рукоятки из крайнего рабочего положения в нейтральное	Секундомер
Примечание – По мере накопления материалов и опыта предприятия-изготовителя и эксплуатирующих организаций по диагностике приведенные данные в таблицах будут уточняться.			

7.5 Критерии отказов и предельных состояний крана, основных сборочных единиц и деталей для отправки крана в капитальный ремонт.

Состояние крана, сборочных единиц и деталей, характеризуемых установленными критериями, считать предельным, если при достижении их нецелесообразна или технически невозможна его дальнейшая эксплуатация из-за несоответствия требованиям безопасности или снижения работоспособности, при этом ресурс узла или агрегата считать исчерпанным, а ремонт – капитальным.

При потерях работоспособности, не квалифицируемых как предельное состояние узла или агрегата, необходимо устранить последствия отказа, либо выполнить текущий ремонт.

Если предельное состояние узла или агрегата не может быть определено по диагностическим признакам или параметрам без его разборки, то выполнить ее в объеме, необходимом для принятия решения.

Измерения, контроль и оценку технического состояния деталей и сопряжений для установления критериев предельного состояния или исчерпания ресурса выполнить по действующей технической документации. Кран в целом или базовые сборочные единицы (шасси, нижняя рама с выносными опорами, рама поворотная, стрела, опора поворотная, гидроаппаратура) достигают предельного состояния при обнаружении хотя бы одного из ниже перечисленных критериев.

7.5.1 Критерии отказов и предельных состояний крана, основных сборочных единиц и деталей (при испытаниях и эксплуатации) для отправки крана в капитальный ремонт (таблица 25)

Таблица 25 – Критерии отказов и предельных состояний крана

Наименование сборочной единицы и детали	Критерий отказа	Критерий предельного состояния
1 Установка крановая	Отказы основных сборочных единиц и деталей	Недопустимые повреждения, предельный износ основных сборочных единиц, при которых становится небезопасной эксплуатация крана, необходим капитальный ремонт
2 Шасси базовое	Определяется действующей технической документацией на автомобиль	Определяется действующей технической документацией на автомобиль
3 Опора поворотная	Обрыв болтов крепления опоры поворотной	Давление в гидроприводе механизма поворота более 5 МПа при вращении поворотной части крана без груза. Трещины любого размера и расположения, облом зубьев. Поверхность выкрашивания более 50 % образующей дорожки качения или более 50 % площади качения на участке, равном диаметру ролика. Износ зубьев по толщине более 10 %
4 Механизмы крана	Не срабатывает размыкатель тормоза механизма поворота. Скорость выполнения крановых операций недостаточна. Операции выполняются только со средними и малыми грузами	Облом зубьев, усталостное выкрашивание рабочих поверхностей зубьев более 30 %, износ по толщине более 10 %. Предельный износ посадочных мест под подшипники на валах и в корпусе более 1 %
5 Барабан лебедки	Ослабление посадки (люфт) оси в отверстии барабана. Износ посадочных мест под подшипники	Трещины любого размера и расположения, пробоины, откол реборд. Износ отверстия под клин крепления каната более 96 мм. Износ поверхности ручьев барабана менее Ø425 мм
6 Рама нижняя, опоры выносные	Трещины в сварных швах и основном металле, устранимые путем заварки дефектных мест без разборки крановой установки	Деформация рамы, балок выносных опор, не подлежащая исправлению. Деформация продольных и поперечных балок более 3 мм на 1 м длины. Трещины в сварных швах и основном металле, влияющие на прочность конструкции и не устранимые без разборки крановой установки.
7 Рама поворотная	Трещины в сварных швах и основном металле, устранимые путем заварки дефектных мест без разборки крановой установки	Деформация рамы, не подлежащая исправлению. Трещины в сварных швах и основном металле, влияющие на прочность конструкции, не устранимые без разборки крановой установки. Износ отверстий под ось крепления гидроцилиндра подъема стрелы до размера 92 мм и ось крепления стрелы до размера 102,5 мм
8 Стрела телескопическая	Трещины в сварных швах и основном металле, устранимые путем заварки дефектных мест без разборки стрелы. Срез болтов крепления плит скольжения	Деформация стрелы, не подлежащая исправлению. Трещины в сварных швах и основном металле, не устранимые без разборки стрелы. Люфт стрелы 9,7 м в месте крепления более 30 мм по оголовку. Люфт средней секции относительно основания и верхней секции относительно средней более 60 мм по оголовку при полностью выдвинутых секциях

Продолжение таблицы 25

Наименование сборочной единицы и детали	Критерий отказа	Критерий предельного состояния
9 Канаты		Предельный износ и повреждения согласно «Правил» ПБ10-382-00
10 Крюк подвески крюковой		Уменьшение высоты вертикального сечения крюка более 10 % от первоначального размера (не менее 148 мм). Трещины, надрывы, волосовины. Трещины усталости у хвостовика (в месте перехода у нарезной части)
11 Насосы, гидромоторы	Течь по валу через манжетное уплотнение	Повреждения корпуса(трещины, пробоины). Утечки: 310.3.112-03 – 22 л/мин; 303.3.112-503 – 22 л/мин; 310.3.112.00 – 22 л/мин
12 Гидрораспределители	Течь по штоку через уплотнение	Трещина корпуса любого размера. Продольные риски на поверхности трения глубиной более 0,1 мм
13 Гидроцилиндры	Утечка рабочей жидкости по штоку в виде каплеобразования	Сквозные трещины гидроцилиндра любого размера. Продольные риски на поверхности трения глубиной более 0,2 мм. Трещина одной из проушин. Изгиб или обрыв штока. Скорость перемещения штока, отсоединенного от рабочего органа, если проверка производится без снятия гидроцилиндра с крана, во время подачи рабочей жидкости в штоковую полость (при заполненной и перекрытой поршневой полости) составляет 3 мм/мин и более

Примечание – Повреждения, износ деталей и сборочных единиц, устраняемых путем применения операций сварки, механической обработки, замены, не требующие полной разборки крана и его составных частей, являются критериями отказа и могут устраняться в соответствии с «Правилами» ПБ10-382-00

7.5.2 Перечень быстроизнашивающихся деталей и допуски на их износ (таблица 26)

Таблица 26 – Перечень быстроизнашивающихся деталей и допуски на их износ

Наименование	Норма износа
Плиты скольжения секций стрелы (приложение Е)	Износ поверхности плит скольжения до достижения толщины 13 _{0,5} мм
Накладка тормозная (механизм поворота)	50 % износа от первоначальной толщины
Отбойник (приложение Е)	Износ поверхности до образования канавки глубиной 5 мм

7.6 Техническое освидетельствование

7.6.1 Общие указания

Техническое освидетельствование имеет целью установить, что:

- кран соответствует «Правилам» ПБ10-382-00, паспортным данным и представленным для регистрации документам;
- кран находится в исправном состоянии, обеспечивающим безопасную работу;
- приборы безопасности крана находятся в исправном состоянии;
- организация надзора и обслуживания крана соответствует требованиям настоящего "Руководства по эксплуатации".

Краны подвергаются следующим видам технического освидетельствования:

- частичному;
- полному.

Техническое освидетельствование производится лицом, осуществляющим надзор за безопасной эксплуатацией грузоподъемных машин в присутствии лица, ответственного за содержание крана в исправном состоянии.

Полное техническое освидетельствование производится на предприятии-изготовителе отделом технического контроля. Дата и результаты освидетельствования записываются в паспорте крана.

По прибытии с предприятия-изготовителя в эксплуатирующую организацию, а также после транспортирования по железной дороге, перед пуском в работу кран должен быть подвергнут частичному техническому освидетельствованию.

Кран, находящийся в эксплуатации, подвергнуть частичному техническому освидетельствованию не реже одного раза в 12 месяцев в объеме таблицы 27, а полному - не реже одного раза в три года.

Внеочередное полное техническое освидетельствование производить после ремонта расчетных элементов металлоконструкций с применением сварки, или после установки сменного стрелового оборудования, или замены стрелы, поворотной рамы, выносных опор после капитального ремонта крана, или замены лебедки, механизма поворота, гидроцилиндров, после установки вновь полученного от завода-изготовителя сменного стрелового оборудования.

После замены подвески крюковой или крюка производить только статическое испытание. После замены грузового каната производить его вытяжку рабочим грузом (приложение Г).

Результаты технического освидетельствования необходимо отмечать в паспорте крана за подписью лица, проводившего освидетельствование.

7.6.2 Объем технического освидетельствования

При полном техническом освидетельствовании кран должен подвергаться:

- осмотру;
- статическому испытанию;
- динамическому испытанию.

При частичном освидетельствовании статические и динамические испытания не проводятся.

В процессе технического освидетельствования должны быть осмотрены и проверены в работе все механизмы, гидроаппаратура, электрооборудование, приборы безопасности, тормоза и приводы управления, освещение и сигнализация крана.

Кроме того, при техническом освидетельствовании должно быть проверено:

- состояние металлоконструкций крана и сварные соединения;
- состояние подвески крюковой;
- состояние грузового каната;
- состояние блоков и барабана;
- состояние балок выносных опор;
- состояние опоры поворотной;
- состояние места крепления гидравлических цилиндров;
- состояние тормозов.

Осмотр и проверку перечисленных выше узлов и механизмов крана производить в соответствии с перечнем основных проверок технического состояния крана (таблица 27).

Статические и динамические испытания проводятся на горизонтальной площадке с твердым покрытием при дневном освещении.

7.6.3 Перечень основных проверок технического состояния крана

Таблица 27 – Перечень основных проверок технического состояния крана

Что проверяется	Технические требования
Работа аппаратуры и приборов электрооборудования, освещение кабины, работа фар (освещение крюка и рабочей площадки), фонаря габарита стрелы, комбинации приборов, вентилятора, отопителя кабины крановщика, звукового сигнала	Осветительная и сигнальная аппаратура, а также приборы электрооборудования должны функционировать нормально
Работа механизмов крана: подъем и опускание стрелы; подъем и опускание подвески крюковой; поворот крановой установки вправо и влево; выдвижение и втягивание секций стрелы	Работа механизмов должна происходить без толчков и вибраций, регулирование скорости должно быть плавным от минимальной до максимальной скорости
Поочередное выдвижение балок выносных опор и опускание штоков гидроцилиндров выносных опор до соприкосновения с площадкой (грунтом) и их подъем	Выдвижение и фиксация опор, движение штоков гидроцилиндров должно быть плавным, без рывков
Работа устройств безопасности:	
ограничителя подъема крюка;	При упоре кронштейна крюковой подвески в груз ограничителя подъема крюка подъем должен прекратиться
ограничителя сматывания каната;	Сматывание каната должно прекратиться, если на барабане остались навитыми четыре витка каната

Продолжение таблицы 27

Что проверяется	Технические требования
прибора безопасности;	Прибор безопасности должен отключать исполнительные механизмы крана, если масса поднятого груза превышает более, чем на 10 % грузоподъемность крана для установленных вылета и длины стрелы. При этом остается возможной операция опускания груза механизмом подъема
указателя угла наклона крана в кабине машиниста;	При горизонтальном вывешивании крана (проверить изменение вылета с помощью рулетки при повороте крановой установки вправо, влево и назад. Изменение вылета должно быть не более 0,5 %) воздушный шарик указателя должен находиться в центре окружностей
звукового сигнала;	При нажатии на кнопку звукового сигнала в кабине крановщика сигнал должен быть хорошо слышен
ограничителя затяжки крюка;	При переводе рукоятки крана затяжки крюка в переднее положение и при включении рукоятки «подъем груза» на полный ход при частоте вращения дизеля (насоса) от 900 до 1000 об/мин груз 1,5 т должен медленно подниматься, а груз 2,5 т при частоте вращения дизеля 1300 об/мин подниматься не должен
состояние грузового каната;	Канат не должен быть сплюснен, не должен иметь резких перегибов, число обрывов проволок на длине одного шага свивки каната не более допустимого «Правилами» ПБ10-382-00 (приложение Ж)
состояние рабочей поверхности блоков и барабана лебедки;	Рабочая поверхность не должна иметь сколов, вмятин, забоин, заусенцев, трещин
состояние тормоза механизма поворота;	Наибольший износ тормозных накладок не должен превышать 50 %. Отход колодок (зазор между регулировочным болтом и планкой рычага) должен быть в пределах 4±1 мм. Расчетная длина пружины – 88 мм
состояние грузового крюка;	Крюк не должен иметь волосовин и трещин на поверхности, уменьшения высоты вертикального сечения крюка более 10 % от первоначального размера, остаточной деформации (изгиб) тела крюка в опасных сечениях и в местах перехода к шейке, повреждений резьбы в хвостовой части
состояние металлоконструкций: стрелы, рамы нижней, опор выносных, рамы поворотной;	Наличие трещин в основном металле и сварных швах, местных вмятин, в том числе, в местах крепления гидроцилиндров подъема, телескопирования стрелы, выносных опор не допускается
состояние резьбовых соединений: опоры поворотной, нижней рамы, стрелы;	Резьбовые соединения должны быть затянуты*
правильность регулировки указателей угла наклона	При повороте крановой установки на один полный оборот шарик не должен выходить из центрального круга

*Проверять затяжку болтов в соответствии с таблицей 28

Таблица 28 – Проверка затяжки болтов опоры поворотной, нижней рамы, стрелы

Порядковый номер проверки	Количество часов работы	Контрольные действия
1	Каждые 200 часов	- проверка затяжки всех болтов; - в случае обнаружения освободившихся более, чем на 10 % болтов, очередная проверка осуществляется опять после каждых 200 часов
2	Каждые 600 часов	проверка затяжки всех болтов
3 и далее	После каждых 2000 часов Каждые 12000 часов	- в случае обнаружения одного или нескольких освободившихся болтов до значения 80 % регламентированного момента или ниже, должны такие болты, а также соседние болты, быть заменены новыми; - в случае, если в результате проверки обнаружено, что 20 % всех болтов показывает 80 % регламентированного значения момента или меньше, то все болты должны быть заменены новыми; - заменить все болты новыми

7.6.4 Статические испытания

Статические испытания проводятся с целью проверки прочности крана и его узлов согласно данных таблиц 29 и 30.

Таблица 29 – Испытания со стрелой. Полный опорный контур. Зона работы 120° (240°)

Положение стрелы с гуськом	Длина стрелы, м	Вылет, м		Масса испытательного груза (на крюке), т	Продолжительность испытаний, мин
		Номинальный	Предельное отклонение		
1 Назад вдоль оси крана и перпендикулярно боковому ребру опрокидывания	9,7	3,2	± 0,05	30,89	10
2 Перпендикулярно боковому ребру опрокидывания с обеих сторон крана и над каждой выносной опорой (в рабочей зоне)	13,7	4,5	± 0,05	14,60	10
3 Назад вдоль оси крана (не более 100 мм от каждой выносной опоры в рабочей зоне)	9,7	3,2	± 0,05	30,89	10
4 Перпендикулярно боковому ребру	10,2	3,2	± 0,05	14,60	10
5 Назад вдоль оси крана	21,7	7,4	± 0,05	6,9	10

Таблица 30 – Испытания с гуськом. Полный опорный контур. Зона работы 120° (240°)

Положение стрелы с гуськом	Длина стрелы с гуськом, м	Вылет, м		Масса испытательного груза (на крюке), т	Продолжительность испытаний, мин
		Номинальный	Предельное отклонение		
1 Назад вдоль оси крана и перпендикулярно боковому ребру опрокидывания с обеих сторон крана	28,7	11,0	± 0,05	3,20	10
2 Назад вдоль оси крана и перпендикулярно боковому ребру опрокидывания	28,7	19,5	± 0,05	1,25	10

Статические испытания крана проводят с целью проверки грузовой устойчивости и прочности его сборочных единиц.

Статические испытания крана необходимо проводить в следующей последовательности:

- повернуть крановую установку влево по ходу (положения стрелы указаны в таблице 29);

- поднять груз на высоту от 100 до 200 мм от уровня земли и выдерживать в подвешенном состоянии в течение 10 мин, затем опустить груз на землю. При этом, отрыв опор от земли в момент подъема груза признаком потери устойчивости крана не является. Самопроизвольное опускание груза, а также движение штоков гидроцилиндров подъема стрелы, движения секций стрелы, опор не допускаются.

Кран считается выдержавшим статические испытания, если в течение 10 мин поднятый груз не опустится на основание, не обнаружено трещин, остаточных деформаций и других повреждений.

Для проверки работоспособности тормозов грузовой лебедки необходимо поднять груз, превышающий максимальную грузоподъемность крана на 25 % на высоту от 100 до 200 мм, и открыть вентиль ВН12, соединяющий напорную и сливную магистрали гидропривода грузовой лебедки. Тормоза должны надежно удерживать груз.

7.6.5 Динамические испытания

Динамические испытания должны проводиться в том случае, если результаты испытаний на холостом ходу и статические испытания признаны удовлетворительными, и все недостатки, обнаруженные в ходе предыдущих испытаний устранены.

Динамические испытания крана проводят с грузами на 10 % превышающими максимальную грузоподъемность на соответствующих вылетах и длинах стрел согласно данных таблиц 31 и 32.

Таблица 31 – Испытания со стрелой. Полный опорный контур. Зона работы 120° (240°)

Содержание операций стрелы	Длина стрелы, м	Вылет, м		Масса испытательного груза (на крюке), т	Скорости (не менее)			
		Номинальный	Предельное отклонение		Подъема груза, м/мин	Частота вращения, об/мин	Подъема стрелы, м/мин	Телескопирования стрелы, м/мин
Трехкратные подъем-опускание груза лебедкой	9,7	3,2	± 0,05	27,2	6,0*	-	-	-
Трехкратный поворот в зоне 240°	11,7	5,15	± 0,05	12,13	-	1,2**	-	-
	21,7	16,8	± 0,05	1,25	-	1,2**	-	-

Продолжение таблицы 31

Содержание операций стрелы	Длина стрелы, м	Вылет, м		Масса испытательного груза (на крюке), т	Скорости (не менее)			
		Номинальный	Предельное отклонение		Подъема груза, м/мин	Частота вращения, об/мин	Подъема стрелы, м/мин	Телескопирования стрелы, м/мин
Трехкратный подъем-опускание стрелы вылета от 8 до 16,8 м	21,7	8 – 16,8	± 0,05	1,25	-	-	6***	-
Трехкратные подъем-опускание стрелы вылета от 4 до 7,8 м и от 7,8 до 4 м, совмещенные с поворотом от 76 до 114°	11,7	7,8 – 4,0	± 0,05	6,31	-	1,0	6***	-
Трехкратные выдвижение-втягивание секции стрелы, совмещенные с подъемом-опусканием груза лебедкой	9,7 – 15,7	4,0 – 9,0	± 0,05	4,75	6,0	-	-	5-3****
Трехкратные подъем-опускание груза лебедкой, совмещенные с поворотом от 60° до 120°	21,7	7,0	± 0,05	6,31	6,0	1,0	-	-
*2 м за 20 с; **90° за 15 с; ***2 м за 20 с (подъем стрелы); ****2 м от 35 до 40 с								

Таблица 32 – Испытания с гуськом. Полный опорный контур. Зона работы 120° (240°)

Содержание операций стрелы с гуськом	Длина стрелы с гуськом, м	Вылет, м		Масса испытательного груза (на крюке), т	Скорости (не менее)			
		Номинальный	Предельное отклонение		Подъема груза, м/мин	Частота вращения, об/мин	Подъема стрелы, м/мин	Телескопирования стрелы, м/мин
Трехкратные подъем-опускание груза лебедкой	28,7	18,2	± 0,05	1,25	48*	-	-	-
Трехкратный поворот в зоне 240°	28,7	25	± 0,05	0,59	48*	1,2**	-	-
Трехкратный подъем-опускание стрелы вылета от 8 до 18,2 м и от 18,2 до 8 м, совмещенные с поворотом от 60 до 120°	28,7	8 – 18,2	± 0,05	1,25	-	1,0	6***	-
Трехкратные подъем-опускание груза лебедкой, совмещенные с поворотом от 60 до 120°	28,7	18,2	± 0,05	1,25	48*	-	-	-
*8 м за 10 с; **108° за 15 с; ***2 м за 20 с (подъем стрелы)								

Кран считается выдержавшим испытания, если все механизмы работали без отклонения от норм.
 Примечание – При проведении статических и динамических испытаний переключатель режима работы прибора безопасности должен быть установлен в режим «Настройка». При работе в этом режиме необходимо СОБЛЮДАТЬ ОСТОРОЖНОСТЬ, так как при этом допустимы все движения крана, и сигналы на останов крана по перегрузке не формируются.

Более подробно описание приведено в руководстве по эксплуатации ОГМ240 РИВП.453618.004-16 РЭ.

7.7 Разборка и сборка составных частей крана

7.7.1 Порядок подготовки крана к разборке

Перед разборкой необходимо выполнить следующие операции:

- очистка с последующей мойкой крана;
- слив топлива, масел, тормозной, рабочей и охлаждающей жидкостей.

7.7.2 Общие требования к разборке и сборке

Сборочные единицы, имеющие запрессованные детали, разборке не подлежат, за исключением случаев необходимости ремонта или замены входящих в них деталей.

Снятые болты крепления поворотной опоры, гидроцилиндра выносной опоры, нижней рамы и шасси следует устанавливать на свои места. Шпильки из своих гнезд не должны вывертываться, за исключением случаев замены дефектной шпильки или ремонта детали, в которую шпильки ввернуты.

При разборке применение стальных молотков и выколоток для ударов непосредственно по деталям не допускается.

Разборка сборочных единиц, имеющих в сопряжении неподвижную посадку, должна производиться специальными съемниками или на прессе с помощью оправок.

Шлифованные и полированные поверхности деталей должны быть тщательно предохранены от повреждения, а после мойки и сушки должны быть покрыты тонким слоем смазки.

При снятии подшипников качения не допускается передача усилия выпрессовки через шарики или ролики, а также нанесение ударов по сепараторам.

При разборке не должны обезличиваться: детали гидроаппаратуры, зубчатые колеса, кольца разработанных подшипников, взаимно приработанные и совместно обработанные детали, а также сборочные единицы, прошедшие заводскую балансировку.

Каналы и полости гидроаппаратуры и трубопроводов следует смазывать рабочей жидкостью, а открытые отверстия закрывать заглушками, обертывать тканью или промасленной бумагой.

После разборки производится промывка и проверка технического состояния деталей и устранение мелких дефектов (забоин, заусениц, выкрашивание металла, погнутостей и т. д.).

Изгиб трубопроводов, соединенных с гидроагрегатами, не допускается. При разборке и сборке гидроаппаратуры необходимо соблюдать меры предосторожности для защиты элементов уплотнения от повреждений.

При снятии проводов с электроаппаратов и клеммных блоков необходимо убедиться в наличии маркировки в соответствии с принципиальной схемой, при необходимости восстановить.

7.7.3 Указания по разборке и сборке механизмов и стрелового оборудования

При снятии и установке осей телескопической стрелы для предохранения резьбовой части использовать специальную оправку с внутренней резьбой. При разборке стрелы с демонтажом отсоединить в местах крепления гидроцилиндры, разъединить штепсельные разъемы, расположенные на стреле, освободить от крепления кабели и антенны сигнализатора.

При установке стрелы на раму произвести правильное стопорение контргайки на оси. Для этого при затяжке контргайки основную гайку вторым ключом повернуть навстречу движению контргайки.

При установке механизма поворота необходимо отрегулировать положение шестерни выходного вала редуктора относительно венца поворотной опоры. Необходимо обеспечить полное зацепление по высоте шестерни с зубчатым венцом поворотной опоры.

После установки механизма поворота болты крепления редуктора к поворотной раме должны иметь пружинные шайбы и должны быть затянуты до отказа с моментом затяжки 120 – 140 Н·м (12–14 кгс·м).

7.8 Регулировка тормозов

7.8.1 Регулировка тормоза лебедки

Регулирование тормоза лебедки производить следующим образом:

- открыть тормоз, для чего необходимо включить гидравлический двигатель лебедки во избежание повреждения системы;
- при срабатывании тормоза давление в баке должно быть равно нулю (не более 5 % давления при открытом тормозе).

Для исключения поломок многофункционального тормоза, необходимо проводить работы по техническому обслуживанию.

7.8.2 Регулировка тормоза механизма поворота

Регулировку тормоза механизма поворота производить в следующей последовательности (рисунок 7):

- установить гайкой рабочую длину пружины, равную $L=88$ мм и зафиксировать второй контргайкой;
- отрегулировать болтами отход колодок от тормозного шкива: $l=4\pm 1,0$ мм.

По мере износа фрикционных прокладок при увеличении длины пружины до 92 мм производить регулировку тормоза в последовательности, указанной выше.

Фрикционные накладки могут эксплуатироваться до тех пор, пока их толщина не уменьшится до величин, указанных выше в подразделе 7.6.2.

После замены накладок необходимо произвести регулировку тормоза.

7.9 Регулировка механизмов

7.9.1 Регулировка привода управления двигателем

Регулировку привода управления топливоподачей из кабины водителя производить в соответствии с руководством по эксплуатации шасси.

Регулировку привода управления топливоподачей крановой установки производить в следующей последовательности (рисунок 15):

- нажать до отказа на педаль;
- проверить величину максимальных оборотов двигателя в крановом режиме.

Предельная величина последних должна быть 2200 об/мин. Регулировку максимальных оборотов производить регулировочным болтом. При этом предварительно необходимо выбрать слабины троса винтом.

При опускании педали холостые обороты должны быть в пределах 700 об/мин.

Регулировку холостых оборотов произвести вторым регулировочным болтом.

7.9.2 Регулировка привода управления крановыми операциями (рисунок 16)

Рычаг должен свободно, без заеданий, возвращаться в нейтральное положение под действием пружины гидрораспределителей. При этом необходима тщательная регулировка срабатывания выключателей. Для этого выключатели установить так, чтобы уголок перекрывал каждый выключатель на длину не менее 0,6 длины выключателя.

7.9.3 Регулировка ролика прижимного

Регулировку ролика прижимного производить при трехслойной навивке каната на барабан в следующей последовательности:

- установить ролик прижимной симметрично относительно реборд барабана;
- установить пружину в размер L=150–200 мм.

7.9.4 Регулировка натяжения канатов выдвигания (втягивания) секций телескопической стрелы

Регулировку натяжения канатов выдвигания (втягивания) третьей секции стрелы (рисунки 11, 12) необходимо производить при несинхронном выдвигании или втягивании второй и третьей секций (при выдвигании или втягивании третья секция «отстает» от второй секции).

Регулировку натяжения канатов 51 или 71 в стреле производить в следующей последовательности:

- установить кран на выдвинутых выносных опорах;
- поднять стрелу до вылета от 1,5 до 2 м и повернуть ее в рабочую зону крана;
- выдвинуть, а затем полностью втянуть секции стрелы;
- опустить стрелу в горизонтальное положение. Опускание производить плавно, исключив перемещение секций стрелы относительно друг друга. Наличие зазоров в стыках не должно быть. При наличии зазоров повторить выдвигание (втягивание) секций стрелы;
- снять гайки 54 и 75 для ослабления натяжения канатов 51 и 71 (соответственно) полиспаста втягивания третьей секции;

- заворачивая гайки 74 равномерно на обеих тягах произвести натяжение каната 71 полиспаста выдвигания третьей секции до появления зазора в стыке в пределах до 5 мм;

- заворачивая гайки 53, натянуть канат 51 полиспаста втягивания третьей секции до устранения зазора в стыке;

- удерживая гайки 53 и 74 от проворачивания, надежно застопорить их контргайками.

Необходимо не допускать перетяжку канатов, так как это может привести к вибрации стрелы при втягивании секций.

При ремонте стрелы, который повлечет за собой отсоединение трубопроводов от гидроцилиндров выдвигания (втягивания) секций стрелы и отделение от стрелы ее выдвигаемых секций, необходимо при сборке стрелы перед подсоединением трубопроводов к гидроцилиндрам выполнить предварительное регулирование натяжения канатов выдвигания и втягивания третьей секции в следующей последовательности:

- заворачивая гайки 74 натянуть канат 71 полиспаста выдвигания третьей секции до появления зазора в стыке в пределах от 1 до 2 мм;
- заворачивая гайки 53 натянуть канат 51 полиспаста втягивания третьей секции до появления зазора в стыке в пределах от 1 до 2 мм;
- законтрить гайки 53 и 74.

7.10 Настройка предохранительных клапанов

7.10.1 Настройка предохранительных клапанов неповоротной части

Перед проверкой правильности настройки и регулировки предохранительного клапана гидрооборудования неповоротной части крана необходимо:

- взять из комплекта ЗИП переходник для контроля давления КС-65711.87.07.010 и манометр;

- вывернуть из переходника для контроля давления КС-65711.87.07.010 заглушки, подсоединить манометр к переходнику;
- подключить переходник для контроля давления с манометром к переходнику на обратном клапане, установленном на насосе;
- подготовить кран к установке на выносные опоры.

7.10.1.1 Настройка предохранительного клапана КП6

- установить педаль топливоподачи в кабине крановщика в положение, соответствующее холостым оборотам двигателя, а рукоятку трехходового крана в положение подачи рабочей жидкости на неповоротную часть;
- расконтрить и вывернуть регулировочный винт (рисунок 27) на три-четыре оборота и включить операцию "втягивание штока" любого гидроцилиндра выносных опор;
- ввертывая (вывертывая) регулировочный винт клапана, настроить клапан КП6 на давление 16 ± 1 МПа (160 ± 10 кгс/см²) по манометру;
- законтрить регулировочный винт.

7.10.2 Настройка предохранительных клапанов поворотной части

Перед проверкой правильности настройки и регулировки предохранительного клапана гидрооборудования неповоротной части крана необходимо:

- вывернуть датчик давления вместе с переходником на напорной секции гидрораспределителя;
- взять из комплекта ЗИП переходник ЯН.02.10.0230 ШУМ14х1.5-ГУМ12х1.5, подключить к нему манометр (из комплекта ЗИП), предварительно вывернув из переходника заглушку;
- вернуть взамен датчика давления собранный с манометром переходник из комплекта ЗИП.

7.10.2.1 Настройка предохранительного клапана КП3 (рисунок 29)

- отвернуть контргайку на тыльной стороне напорной секции гидрораспределителя РСР25.25;
- опустить полностью втянутую стрелу в крайнее нижнее положение и повернуть назад по ходу крана;
- удерживая рукоятку управления, заворачивая регулировочный винт шестигранным ключом (S7), настроить клапан на давление в пределах 22 ± 1 МПа (220 ± 10 кгс/см²) по показаниям прибора ОГМ в кабине крановщика;
- проверить правильность регулировки повторным включением этой же операции.

7.10.2.2 Настройка предохранительных клапанов КП1 и КП2 (рисунок 29)

- исключить из работы гидроразмыкатель тормоза механизма поворота, заглушив магистраль, ведущую на тормоз механизма поворота (в качестве заглушки применить, снятую с переходника для контроля давления КС-65711.87.07.010 (из комплекта ЗИП)), ослабить гайки, болты тормоза механизма поворота (рисунок 7);
- снять защитные колпачки, вывернуть клапаны, расконтрить гайки и, ввертывая (вывертывая) регулировочные винты шестигранным ключом, установить давление срабатывания клапанов равное 9 МПа (90 кгс/см²) по манометру при включении операции вращения (операцию ввертывания (вывертывания) клапанов производить каждый раз до обеспечения настройки требуемого давления).

По окончании регулировки законтрить регулировочные винты клапанов и установить на место защитные колпачки.

Регулировку тормоза механизма поворота производить согласно п. 7.8.2

7.11 Регулировка устройств безопасности

7.11.1 Регулировка установки прижимного ролика

Регулировка установки прижимного ролика (рисунок 5) необходимо для обеспечения правильной навивки каната на барабан и возможности сматывания его с барабана.

Ролик необходимо установить симметрично относительно реборд барабана:

Регулировку усилия прижима ролика к барабану осуществлять с помощью гаек. После регулировки гайки необходимо законтрить между собой. Для регулировки микропереключателя служит винт. После регулировки винт стопорится гайкой.

Регулировку момента отключения гидромотора лебедки производить так, чтобы при срабатывании конечного выключателя на барабане осталось два-три витка каната.

7.11.2 Регулировка ограничителя подъема крюка

Регулировку (рисунок 38) необходимо производить изменением длины каната с помощью соединителя. Расстояние между конструктивными элементами грузозахватного органа и стрелой должно быть не менее 400 мм при сработавшем ограничителе.

7.11.3 Регулировка указателя угла наклона крана (креномера)

Указатель угла наклона крана регулировать следующим образом:

- установить кран на выносные опоры с соблюдением требования – разность вылетов (от центра вращения), замеренных в четырех положениях после каждого поворота на 90° не должна превышать 30 мм на минимальном вылете при основной стреле;
- с помощью трех регулировочных винтов установить указатели угла наклона в кабине крановщика и на нижней раме в положение, при котором пузырек указателя находится в центре окружностей;

- затянуть контргайки (указатель угла наклона на нижней раме);
- проверить регулировку указателя в кабине, вращая поворотную платформу на один полный поворот. При правильном отрегулированном указателе пузырек не должен выходить из центрального круга;
- при невыполнении указанного требования повторить регулировку.

7.11.4 Контрольная проверка прибора безопасности

При проведении проверки прибора безопасности кран должен быть установлен на выносных опорах, на площадке с твердым покрытием с отклонением по горизонтали не более $\pm 0,5\%$ ($0,3^\circ$). Скорость ветра не должна превышать 8,3 м/с, должны быть использованы наборные тарированные грузы, обеспечивающие точность заданной массы $\pm 1\%$.

Контрольная проверка проводится в следующей последовательности:

- проверка точности отображаемых на индикаторах значений их фактическим значениям;
- проверка срабатывания защиты при перегрузке крана;
- проверка срабатывания координатной защиты;
- проверка защиты механизма телескопирования при телескопировании стрелы с гуськом;
- проверка включения увеличенной скорости: увеличенная скорость должна включаться, когда груз не превышает значений: $Q < 4,5$ т при кратности запасовки 8; $Q < 3,5$ т при кратности запасовки 6; $Q < 3$ т при кратности запасовки 4.

Проверку точности отображения информации провести в следующей последовательности:

- при крюке без груза и стреле, установленной в рабочее положение под углом от 30 до 45° от вертикали, увеличить длину стрелы от минимального до максимального значения и по маркерам на стреле и с помощью рулетки или мерного шнура определить 8–10 фактических значений длин стрел, вылетов и высот подъема. Полученные значения сравниваются со значениями, считываемыми с индикаторов;

- при двух-трех длинах стрел, изменяя угол наклона стрелы, поднять на высоту не более 0,5 м грузы массой, не превышающей номинального значения для соответствующего вылета и сравнить со значениями, считываемыми с индикаторов.

Проверку срабатывания системы защиты при перегрузке крана: система защиты должна разрешать поднимать номинальный груз на данном вылете в соответствии с грузовой характеристикой, система защиты должна запрещать поднимать груз на 10 % превышающий номинальный.

Осуществлять проверку срабатывания координатной защиты осуществить в следующей последовательности:

- при проверке ограничения типа "стена" с помощью шнура отметить на земле ограничительную прямую и повернуть кран так, чтобы опущенный до уровня площадки крюк касался ограничительной прямой;

- не изменяя вылета, повернуть кран до касания крюком ограничительной прямой во второй точке;

- уменьшая вылет, добиться касания ограничительной прямой точно по середине между двумя полученными точками и в этом положении ввести ограничение типа "стена";

- повернуть кран, нажав кнопку блокировки координатной защиты, увеличить вылет и повернуть кран до срабатывания координатной защиты.

Координатная защита работает нормально, если при ее срабатывании после двух-трех кратного повторения при различных положениях стрелы, оголовок стрелы не пересек границу охранной зоны, отстоящей от ограничительной прямой на 0,5 м дальше от крана.

При проверке ограничения типа "потолок":

- привязать к оголовку стрелы шнур;
- поднять оголовок стрелы до требуемого ограничения по высоте и на уровне площадки закрепить на шнуре грузик. В этом положении ввести ограничение "потолок";

- уменьшить высоту оголовка стрелы и, изменяя длину и угол подъема стрелы, добиться срабатывания координатной защиты в трех-четыре точках. Величина отрыва грузика от уровня площадки не должна превышать 0,15 м.

При проверке ограничений типа "поворот вправо и влево" ввести:

- ограничения "поворот вправо" и "поворот влево" в пределах рабочей зоны и отметить на площадке;

- вращением поворотной части добиться срабатывания координатной защиты при трех-четыре положениях стрел. Величина ухода проекции оголовка стрелы от границы сектора не должна превышать 1 м.

Проверку защиты механизма телескопирования проводить следующим образом:

- при двух-трех положениях длины и углов наклона стрелы поднять на высоту не более 0,2 м от уровня площадки груз массой, превышающей на 10 % предельно допустимое значение при телескопировании. При телескопировании стрелы с грузом должна сработать защита.

Проверку увеличенной скорости проводить следующим образом:

- при кратности полиспаста 8 поднять груз $Q < 4,0$ т, максимальная скорость подъема груза должна быть ≥ 11 м/мин;
- при кратности полиспаста 6 поднять груз $Q < 3,0$ т, максимальная скорость подъема груза должна быть $\geq 14,6$ м/мин;
- при кратности полиспаста 4 поднять груз $Q < 2,5$ т, максимальная скорость подъема груза должна быть ≥ 22 м/мин.

Грузоподъемность должна быть в пределах грузовых характеристик.

7.12 Настройка клапана предохранительного управляемого (крана затяжки крюка)

Настройку клапана предохранительного управляемого производить при нажатой кнопке ручного управления толкателем электромагнита гидрораспределителя.

- установить рядом с краном грузы 1,5 т и 2,5 т; - зацепить крюковой подвеской груз 1,5 т;
- установить частоту вращения дизеля от 900 до 1000 об/мин;
- ослабить контргайку на винте регулировочном предохранительного клапана;
- рычагом управления крановыми операциями включить операцию «подъем груза» на полный ход и, вворачивая (выворачивая) регулировочный винт предохранительного клапана, добиться плавного подъема груза 1,5 т;
- опустить груз 1,5 т и зацепить груз 2,5 т;
- установить максимальную частоту вращения дизеля 2200 об/мин;
- рычагом управления крановыми операциями включить операцию «подъем груза» на полный ход; груз 2,5 т подниматься не должен;
- затянуть контргайку на регулировочном винте предохранительного клапана.

8 Указания по текущему ремонту крана

8.1 Общие указания

Текущий ремонт представляет собой такой минимальный по объему вид ремонта, при котором обеспечивается нормальная эксплуатация крана до очередного планового ремонта.

При текущем ремонте производится частичная разборка крана, устраняются неисправности в узлах и деталях, возникающие в процессе работы и препятствующие их нормальной эксплуатации.

Текущие ремонты Т1 и Т2 крана, используемого по прямому назначению, выполняются:

Т1 - через каждые 2400 моточасов, Т2 – через 4800 моточасов работы его по счетчику моточасов, учитывающему работу двигателя шасси. Текущий ремонт производится в мастерских с привлечением обслуживающего персонала и специалистов по ремонту электрооборудования и гидроагрегатов.

При этом, необходимо руководствоваться положениями, изложенными в "Рекомендациях по организации технического обслуживания и ремонта строительных машин" (М., Стройиздат, 1987г., 192 с).

Текущий ремонт должен производиться в помещении размером не менее 5х15 м (без учета рабочих мест), исключающем попадание пыли, влаги и т.д. во внутренние полости гидроаппаратуры, гидроагрегатов и электроаппаратуры.

Условия хранения деталей и сборочных единиц крана должны исключить возможность их повреждения и загрязнений.

8.1.1 Указания по использованию комплекта ЗИП

Одиночный комплект ЗИП предназначен для поддержания постоянной готовности и безотказной эксплуатации крана, а также повседневного ухода за ним. Он включает в себя одиночный комплект ЗИП крановой установки и комплект ЗИП базового шасси, каждый из которых, в свою очередь, делится на две части: возимую и невозимую.

При вводе крана в эксплуатацию часть одиночного комплекта ЗИП (возимая) обычно размещается в кабине водителя в инструментальном ящике и инструментальных ящиках на нижней раме крана.

Одиночный комплект ЗИП крана (невозимая часть) должен храниться в ящиках в сухом отапливаемом помещении. Резинотехнические изделия должны быть завернуты по типоразмерам в парафинированную или водонепроницаемую бумагу и уложены в ящик.

Резинотехнические изделия должны находиться на расстоянии не менее одного метра от отопительных приборов и не подвергаться воздействию солнечных лучей и веществ, разрушающих резину.

Периодически, но не реже двух раз в год, необходимо проверять состояние деталей ЗИП внешним осмотром. При обнаружении следов коррозии произвести переконсервацию деталей, при обнаружении поврежденных бумажных слоев необходимо заменить бумагу.

8.2 Предполагаемый перечень работ при плановых текущих ремонтах.

8.2.1 Первый текущий ремонт Т1

При первом текущем ремонте выполняются следующие работы:

- техническое обслуживание ТО-2;
- устранение отдельных неисправностей в механизмах, электрооборудовании, гидрооборудовании, металлоконструкциях.

8.2.2 Второй текущий ремонт Т2

При втором текущем ремонте выполняются следующие работы:

- первый текущий ремонт;
- замена манжет и резиновых колец гидроцилиндров, гидроагрегатов и механизмов;
- замена плит скольжения телескопической стрелы;
- техническое освидетельствование крана.

9 Правила хранения, консервация и расконсервация

9.1 Общие указания по хранению, консервации и расконсервации

Кран, эксплуатация которого не планируется в течение трех и более месяцев, должен быть законсервирован и поставлен на хранение.

Кран, прибывший с предприятия-изготовителя, может быть поставлен на хранение без дополнительной консервации сроком на шесть месяцев со дня консервации, указанного в паспорте крана.

Хранение крана должно производиться на площадке под навесом. Хранение на открытой площадке допускается не более трех месяцев.

В зависимости от продолжительности хранения консервация может быть:

- кратковременной, со сроком до одного года;
- длительной, на срок свыше одного года.

Антикоррозийной обработкой и упаковкой обеспечивается хранение крана в условиях, исключающих попадание атмосферных осадков и загрязнений на консервированные поверхности.

Условия проведения консервации крана должны соответствовать требованиям настоящего "Руководства по эксплуатации".

Материалы, применяемые для консервации крана, указаны в приложении И настоящего "Руководства по эксплуатации".

Шасси крана консервировать в соответствии с руководством по эксплуатации шасси.

Консервации подвергаются все металлические поверхности, не имеющие антикоррозийных покрытий. Окрашенные поверхности консервации не подлежат.

Консервация должна производиться в вентилируемых помещениях при температуре не ниже плюс 15 °С и относительной влажности не выше 70 %.

Все сборочные единицы и агрегаты шасси и крана, подлежащие консервации, должны быть чистыми, без коррозионных поражений металла, а также без повреждения лакокрасочных, металлических и других постоянных покрытий. Поврежденные лакокрасочные покрытия должны быть восстановлены.

Разрыв во времени между подготовкой поверхности к консервации и консервацией не должен превышать двух часов.

Все сборочные единицы и агрегаты крана должны иметь температуру, равную или выше температуры помещения, в котором производится консервация. Резкие колебания температуры при консервации не допускаются, так как это может привести к конденсации влаги на консервируемой поверхности.

Вблизи объекта консервации не должно быть материалов, способных вызывать коррозию (кислоты, щелочи, химикаты и другие агрессивные материалы).

В период консервации не допускается производить такие работы, при которых консервируемая поверхность может загрязниться металлической, лакокрасочной или другой пылью. Масляные пятна, подтеки и брызги консервационной смазки удаляются чистой ветошью.

Смазку наносят на поверхность распылением или намазыванием в расплавленном состоянии. В технически обоснованных случаях допускается нанесение смазки в не нагретом состоянии. Слой смазки должен быть сплошным, без подтеков, воздушных пузырей и инородных включений толщиной от 0,5 до 1,5 мм.

Все материалы, применяемые для подготовительных операций и консервации, следует предварительно подвергать лабораторному анализу на соответствие их ГОСТ или техническим условиям и применять при наличии паспорта и данных проверки.

9.2 Меры безопасности при консервации

Лица, занимающиеся консервацией, должны руководствоваться требованиями инструкции по охране труда и быть осведомлены о степени ядовитости применяемых веществ, а также о мерах первой помощи при несчастных случаях.

Лица, обслуживающие ванны консервации, должны быть обеспечены клеенчатыми или брезентовыми фартуками, резиновыми перчатками или рукавицами.

Не допускаются к работе по консервации и расконсервации лица, имеющие ссадины, порезы, раздражение и другие поражения кожи на открытых частях тела.

Участок консервации должен быть оборудован средствами противопожарной безопасности. Курение и пользование открытым огнем на участке консервации не допускается.

ЗАПРЕЩАЕТСЯ ХРАНИТЬ ИНГИБИТОРЫ, ИХ РАСТВОРЫ И ИНГИБИТОРНУЮ БУМАГУ В ОТКРЫТОМ ВИДЕ.

9.3 Подготовка крана к кратковременному хранению

При постановке крана на кратковременное хранение выполнить следующие работы:

- провести ТО-1;
- произвести дозаправку рабочей жидкостью до заполнения всей емкости маслобака, марка доливаемой жидкости должна соответствовать марке рабочей жидкости, залитой в гидросистеме;
- очистить от грязи и коррозии, смазать канатной смазкой ручки всех блоков (стрелы и крюковой подвески), допускается смазывать солидолом;
- очистить от грязи выступающие концы золотников гидрораспределителей, затем смазать солидолом;
- очистить от грязи выступающий конец штока гидроцилиндра подъема стрелы, смазать солидолом, обернуть полиэтиленовой пленкой и закрепить ее полиэтиленовой лентой с липким слоем. Допускается вместо полиэтиленовой пленки применять упаковочную водонепроницаемую бумагу;
- очистить от грязи оси и шарнирные соединения приводов управления крановыми операциями и двигателем, затем смазать солидолом;
- очистить от пыли и грязи всю электропроводку, после чего необходимо проверить состояние проводки, контактных соединений, где необходимо, восстановить изоляцию и подтянуть контактные соединения;
- очистить от грязи, следов коррозии (окисления) штепсельные разъемы на стреле и в кабине крановщика, следы коррозии (окисления) удалять уайт-спиритом;
- проверить все приборы освещения крана, при наличии коррозии (окисления) цоколи ламп, патроны зачистить шкуркой, лампы установить на место;
- снять сиденье крановщика, очистить от грязи и коррозии места разъема, смазать солидолом, установить сиденье на место;
- осмотреть и смазать солидолом замок и петли двери кабины крановщика, петли крышек облицовки шасси, ящиков ЗИП и кожуха поворотной рамы;
- очистить от грязи выступающие части штоков гидроцилиндров выносных опор, смазать солидолом, обернуть полиэтиленовой пленкой и закрепить полиэтиленовой лентой с липким слоем;
- подготовить к хранению шасси в соответствии с указаниями "ТО" автомобиля (при установке шасси на подставки допускается вывешивать кран на выносных опорах);
- очистить от грязи и коррозии комплект запасных частей, инструмента и принадлежностей, покрыть смазкой "Литол-24" и обернуть водонепроницаемой бумагой или промасленной хлопчатобумажной тканью, затем разложить по своим местам;
- проложить между тормозными колодками и шкивом бумагу, шкивы протереть ветошью, смоченной уайт-спиритом;
- при необходимости опломбировать кабины крановщика и шасси, а также инструментальные ящики;
- электрооборудование очистить и обернуть водонепроницаемым материалом, затем убрать в закрытое помещение.

9.4 Снятие крана с кратковременного хранения

При снятии крана с кратковременного хранения выполнить следующие работы:

- расконсервировать шасси в соответствии с указаниями ТО автомобиля;
- удалить защитную смазку с законсервированных деталей и ЗИП крана ветошью, смоченной в бензине;
- вынуть бумагу, проложенную между тормозными колодками и шкивом, шкивы протереть ветошью, смоченной уайт-спиритом;
- производить ежедневное техническое обслуживание крана;

- проверить вхолостую работу всех механизмов крана, работу приборов безопасности, освещения и сигнализации.

9.5 Подготовка крана к длительному хранению

При постановке крана на длительное хранение выполнить следующие работы:

- провести ТО-2;
- выполнить все работы для кратковременной консервации и дополнительно:
 - снять кожух крюковой подвески, очистить от грязи и коррозии, смазать подшипники и оси солидолом и установить кожух;
 - очистить габаритные и осветительные приборы на стреле, обернуть водонепроницаемой бумагой;
 - снять фару, очистить и смазать солидолом детали крепления, установить на место и обернуть водонепроницаемой бумагой (или хранить фару в кабине крановщика);
 - разобрать прижимной ролик лебедки, очистить и смазать солидолом детали и наружную поверхность ролика, собрать и установить ролик на лебедке;
 - необходимо обернуть штепсельные разъемы на стреле водонепроницаемой бумагой.

Примечания

1 При длительном хранении рекомендуется к рабочим маслам редукторов лебедки и механизма поворота и гидросистемы добавить присадку ингибитора АКОР-1, после чего вхолостую проработать на каждом механизме от 8 до 10 мин, уровень консервационного масла в масляном баке должен быть в пределах отметок на маслоуказателе при положении стрелы на стойке.

2 Присадка ингибитора АКОР-1 придает маслам антикоррозионные свойства и не требует замены масла при переводе крана с консервации в эксплуатацию.

Для приготовления консервационного масла:

- отмерить требуемое количество рабочего масла и нагреть его до 65 °С;
- отмерить необходимое количество присадки АКОР-1 из расчета 10 % приготавливаемого количества консервационного масла и нагреть его до 70 °С.

ЗАПРЕЩАЕТСЯ ПРИМЕНЕНИЕ ОТКРЫТОГО ПЛАМЕНИ ПРИ НАГРЕВЕ МАСЛА И ПРИСАДКИ.

К рабочему маслу добавить разогретую присадку и интенсивно перемешивать до получения однородной смеси.

Однородность смеси определяется отсутствием черных или темно-коричневых разводов в струе масла, а также отсутствием на дне и стенках емкости осадков сгустков.

ВНИМАНИЕ! ЗАЛИВАТЬ В ЕМКОСТЬ СНАЧАЛА ПРИСАДКУ, А ЗАТЕМ МАСЛО НЕ РЕКОМЕНДУЕТСЯ, ТАК КАК ИЗ-ЗА БОЛЬШОЙ ПРИЛИПАЕМОСТИ И ВЯЗКОСТИ ПРИСАДКА ОСТАЕТСЯ НА ДНЕ И СТЕНКАХ И С МАСЛОМ НЕ ПЕРЕМЕШИВАЕТСЯ. ПО ЭТОЙ ПРИЧИНЕ НЕ РЕКОМЕНДУЕТСЯ ЗАЛИВАТЬ ПРИСАДКУ НЕПОСРЕДСТВЕННО В РЕДУКТОР И БАК МАСЛЯНЫЙ.

9.6 Снятие крана с длительного хранения

При снятии с длительного хранения выполнить все работы по снятию крана с кратковременного хранения и дополнительно:

- снять бумагу с фары на кабине крановщика, светильника и габаритного фонаря на стреле;
- снять бумагу со штепсельного разъема на стреле;
- произвести внеочередное техническое освидетельствование.

10 Срок службы крана

Срок службы крана при соблюдении "Правил устройства и безопасной эксплуатации грузоподъемных кранов" и настоящего "Руководства по эксплуатации" – 10 лет.

Гарантийный срок службы 18 месяцев со дня отгрузки крана, но не более 1000 ч наработки при соблюдении условий эксплуатации, обслуживания, транспортирования, хранения, приведенных в руководстве по эксплуатации на кран.

Гарантии на комплектующие изделия: шасси автомобиля, прибор безопасности и др. указаны в эксплуатационной документации на эти изделия, которые входят в комплект эксплуатационной документации крана. Рекламации направлять на предприятия-изготовители комплектующих изделий, а копии актов в ОАО «Челябинский механический завод».

Порядок предъявления рекламаций приведен в приложении К.

11 Утилизация крана

При утилизации крана необходимо:

- слить топливо, рабочую жидкость и масло из редукторов в отдельные емкости для отработавших ГСМ;
- кран демонтировать;
- металлоконструкции отправить в металлолом. Допускается использовать отдельные узлы, не достигшие предельного состояния, в качестве запасных частей или других хозяйственных нужд.

**Кран автомобильный
КС-45721**

**Руководство по эксплуатации
КС-45721.00.000-24 РЭ**

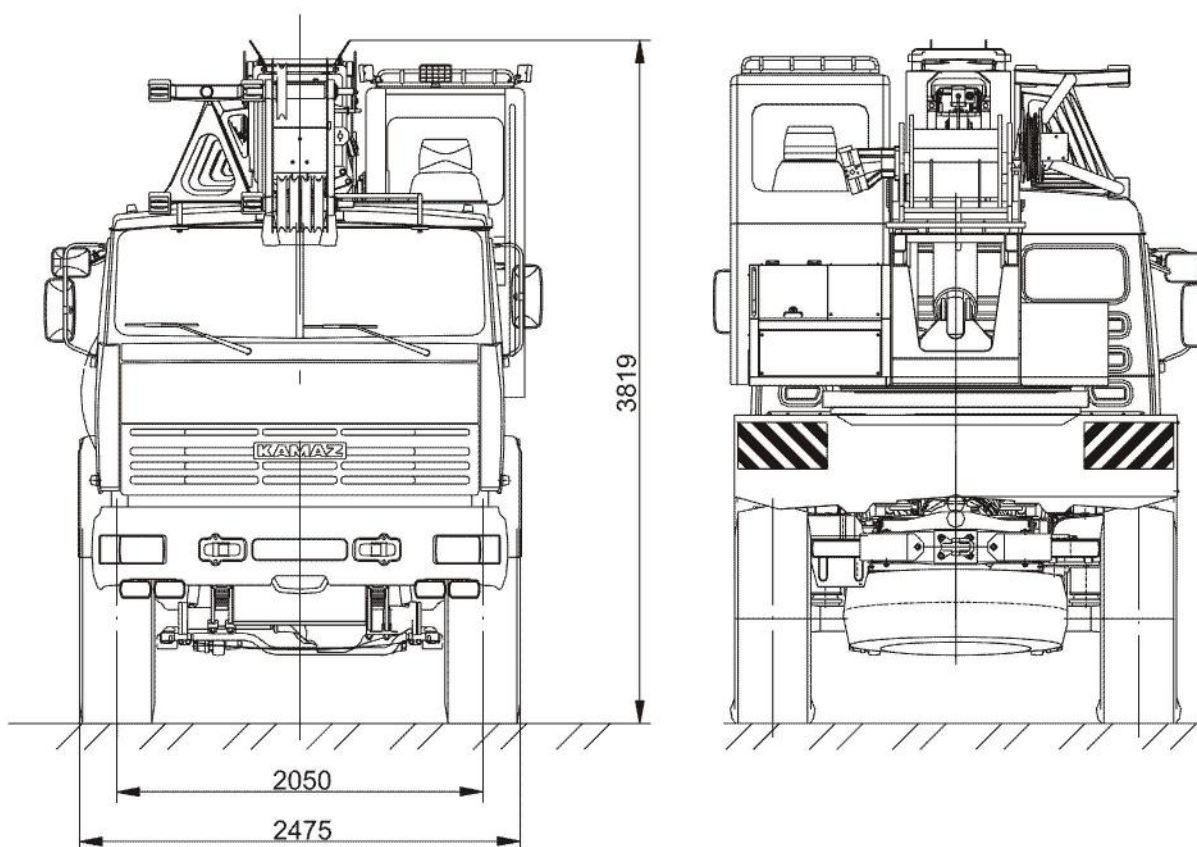
Альбом рисунков



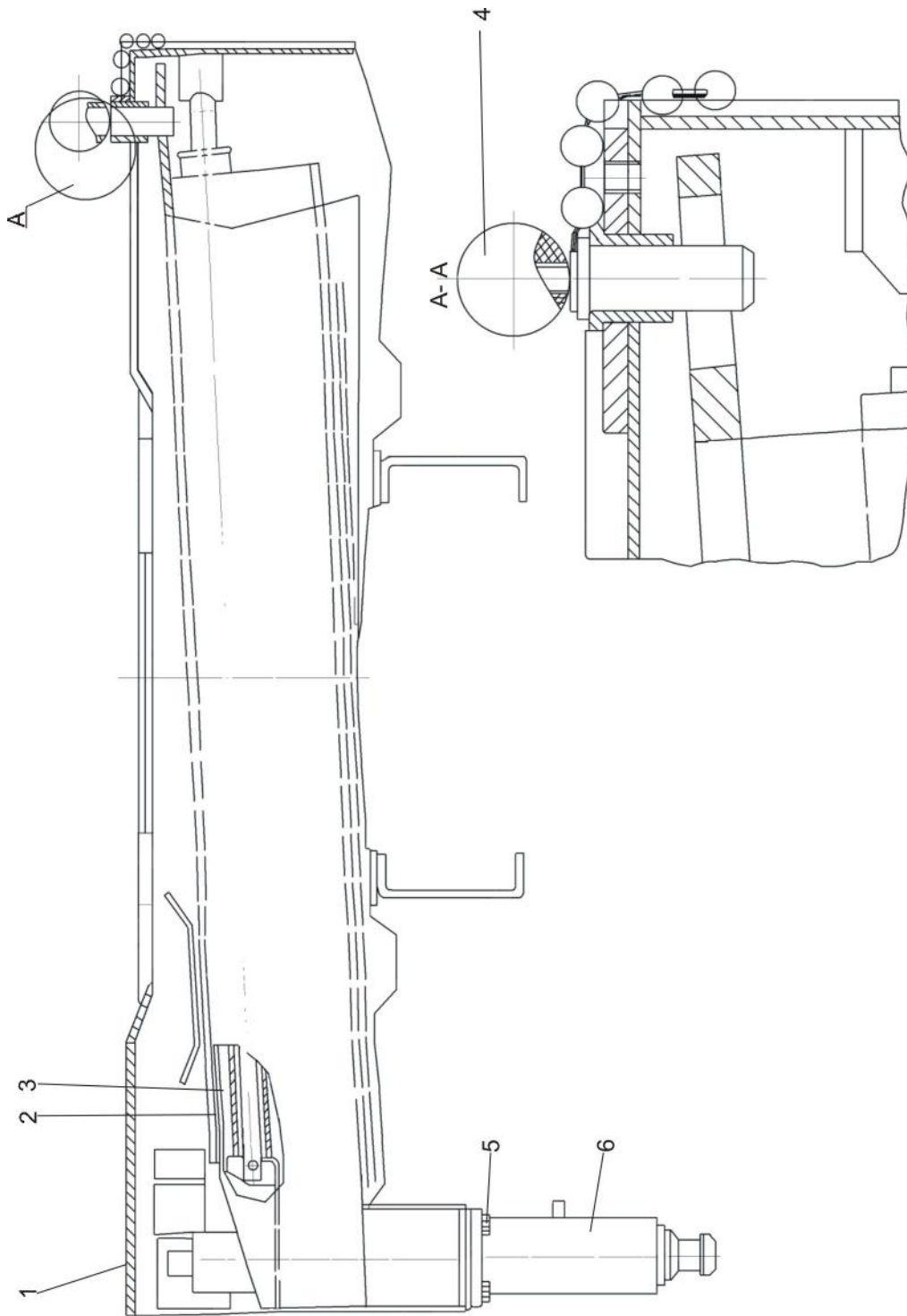
**ГРУЗОПЕРЕВОЗКИ
РИК
АРЕНДА СПЕЦТЕХНИКИ**

RIK78.RU
Санкт-Петербург,
Каменноостровский пр. 10

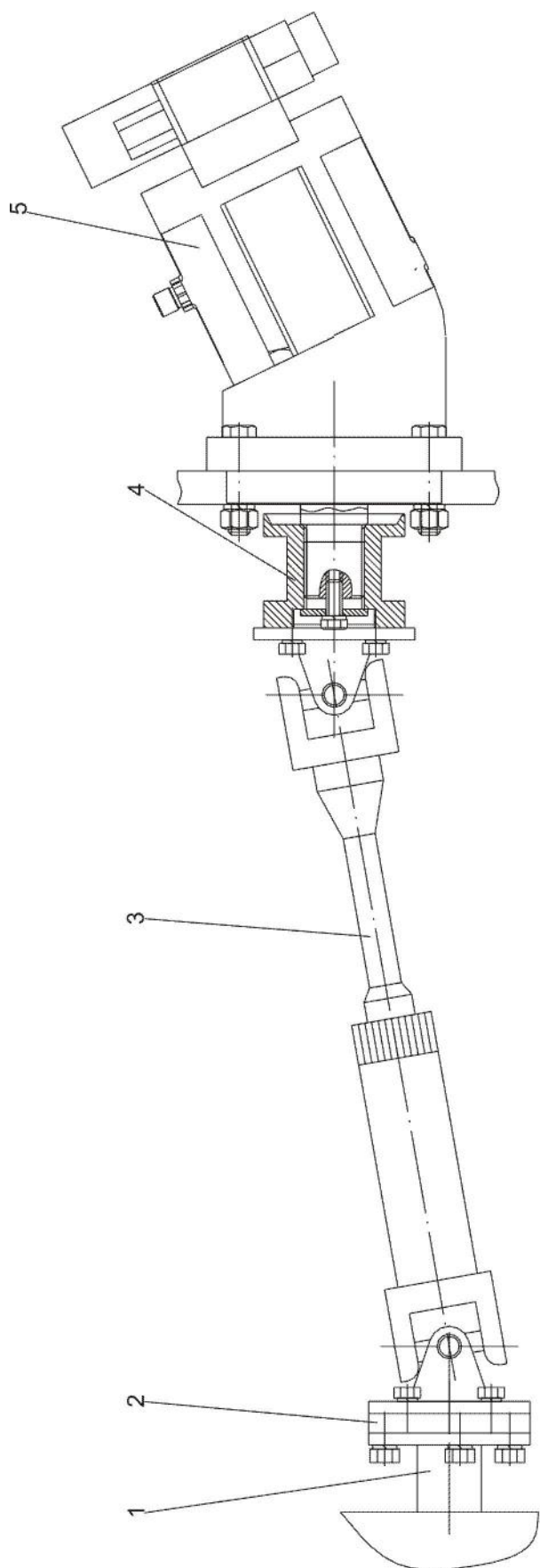
ЗАКАЖИ КРАН 25 ТОНН В АРЕНДУ В ПЕТЕРБУРГЕ И ЛЕНОБЛАСТИ!



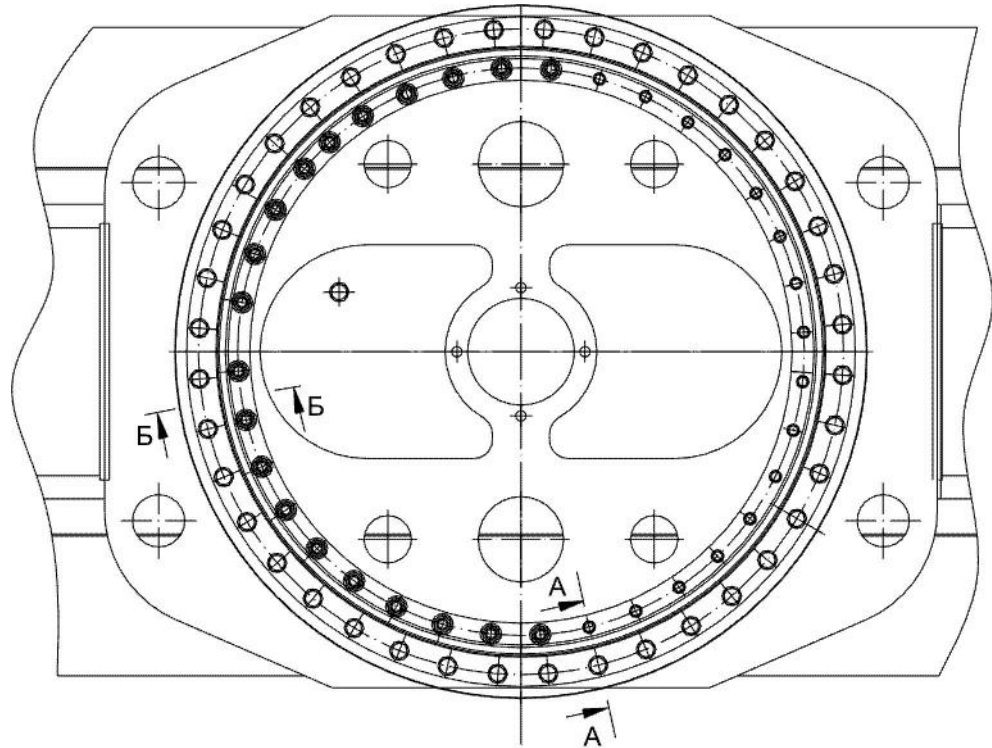
1 – оборудование стреловое; 2 – часть поворотная; 3 – часть неповоротная
Рисунок 1 – Кран автомобильный



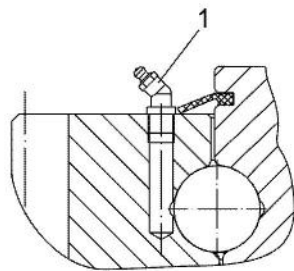
1 - балка; 2 - опора; 3 - гидроцилиндр; 4 - фиксатор; 5 - болты; 6 - гидроопора
 Рисунок 2 - Опора выносная



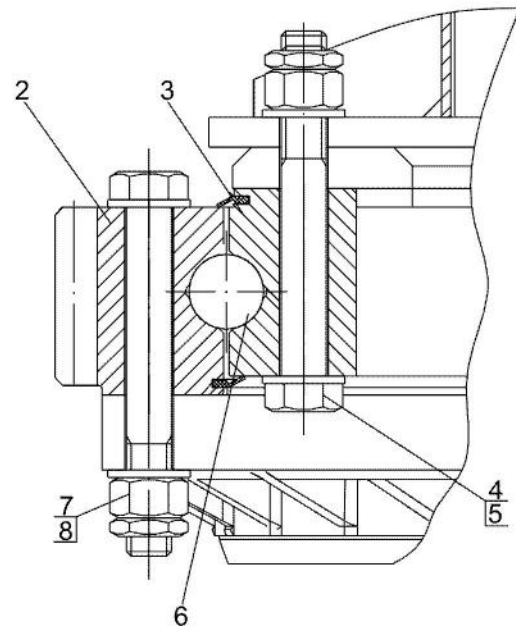
1 - вал коробки отбора мощности; 2 - проставка; 3 - вал карданный; 4 - полумуфта; 5 - гидронасос
Рисунок 3 - Привод насоса



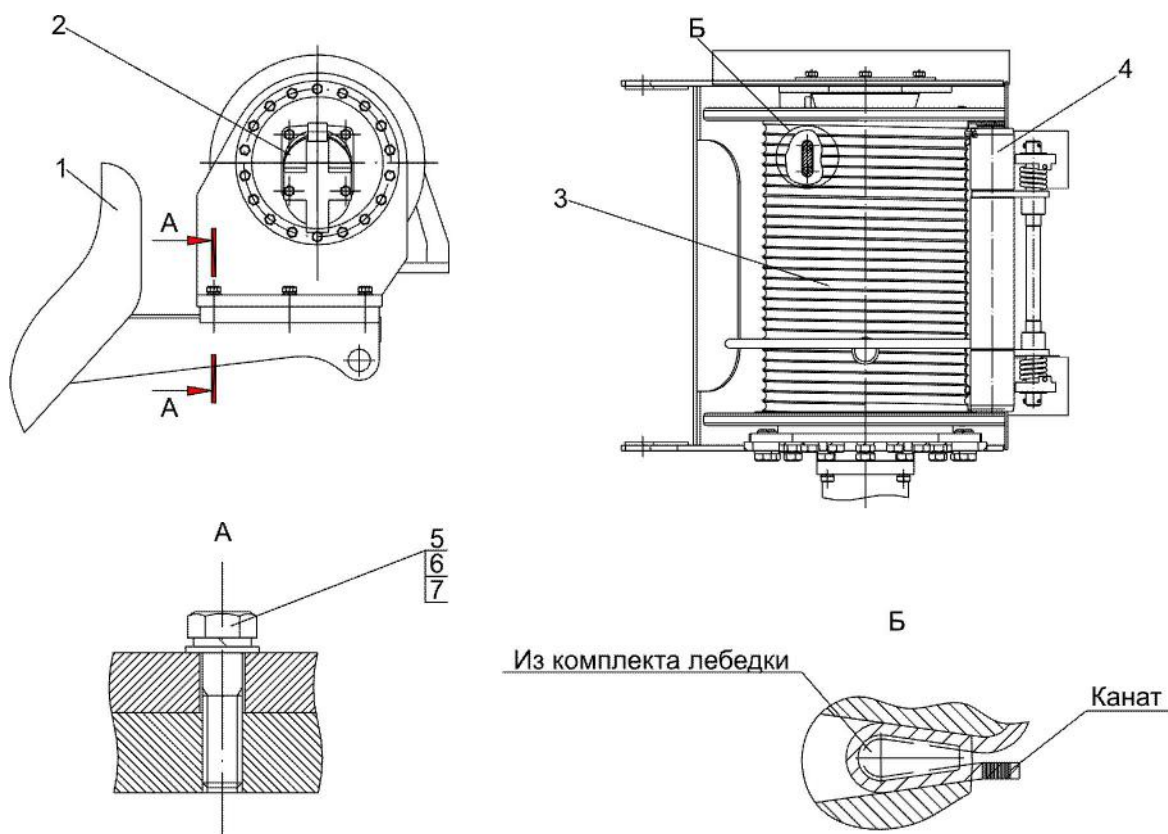
A-A



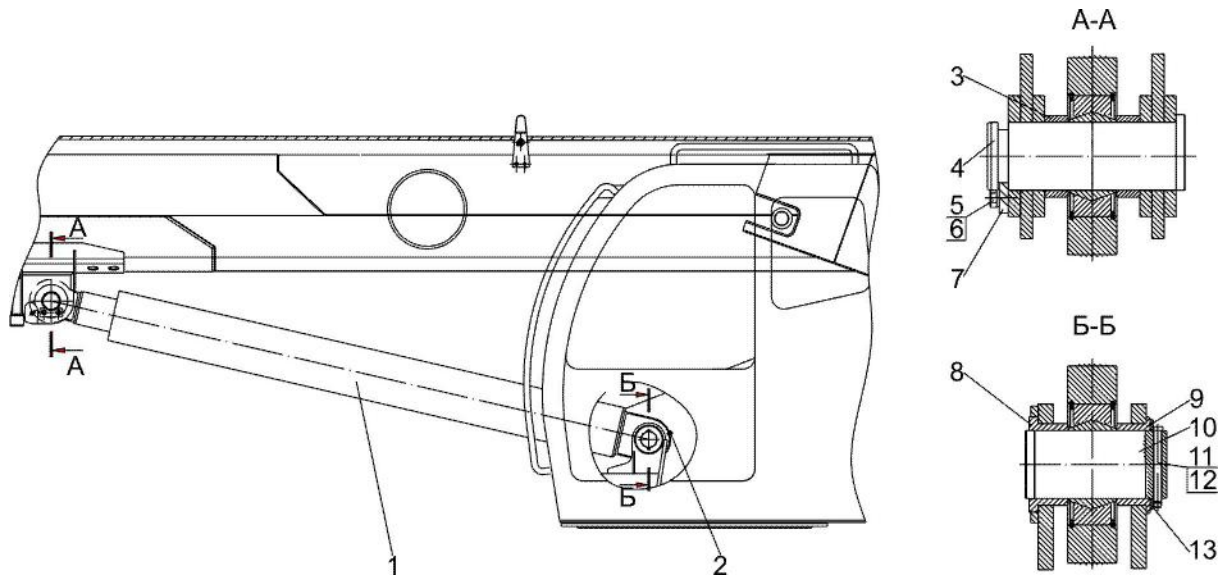
Б-Б



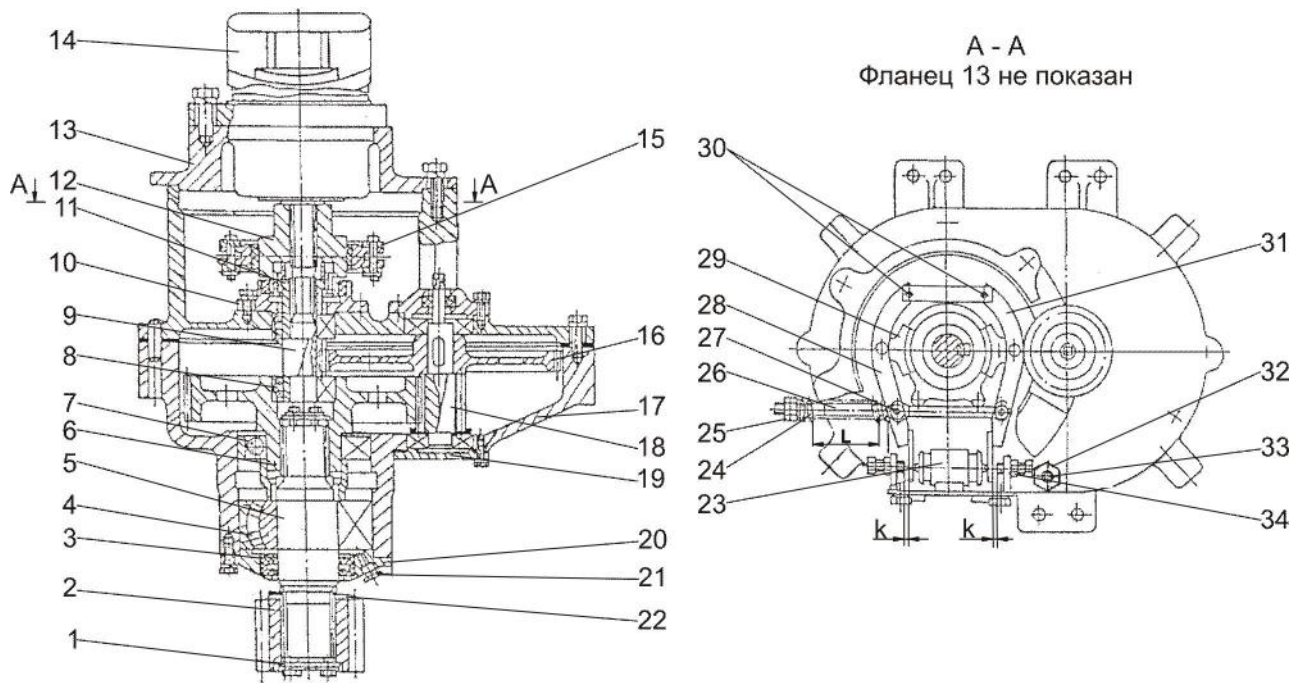
1 – масленка; 2 – венец; 3 – полубойма; 4, 8 – болты; 5, 7 – гайки; 6 – шарик
Рисунок 4 – Опора поворотная



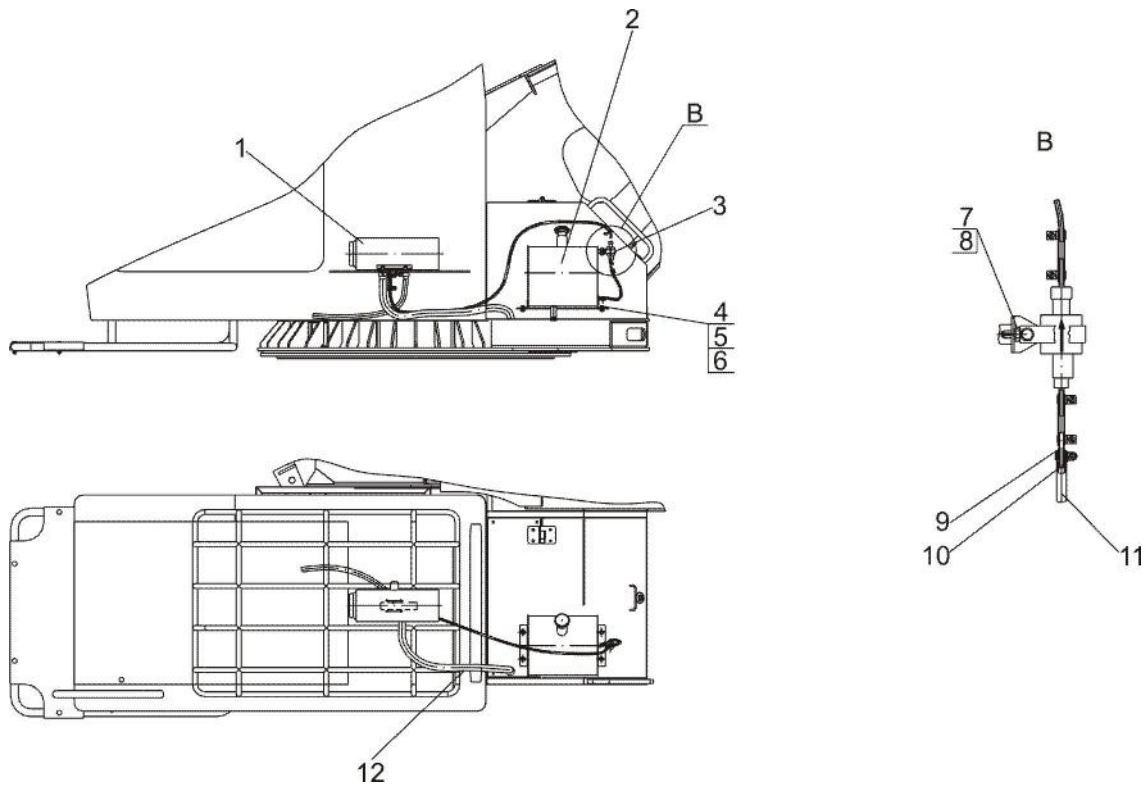
1 – рама поворотная; 2 – гидромотор; 3 – лебедка; 4 – прижимной ролик; 5 – болт; 6, 7 – шайбы
 Рисунок 5 – Лебедка



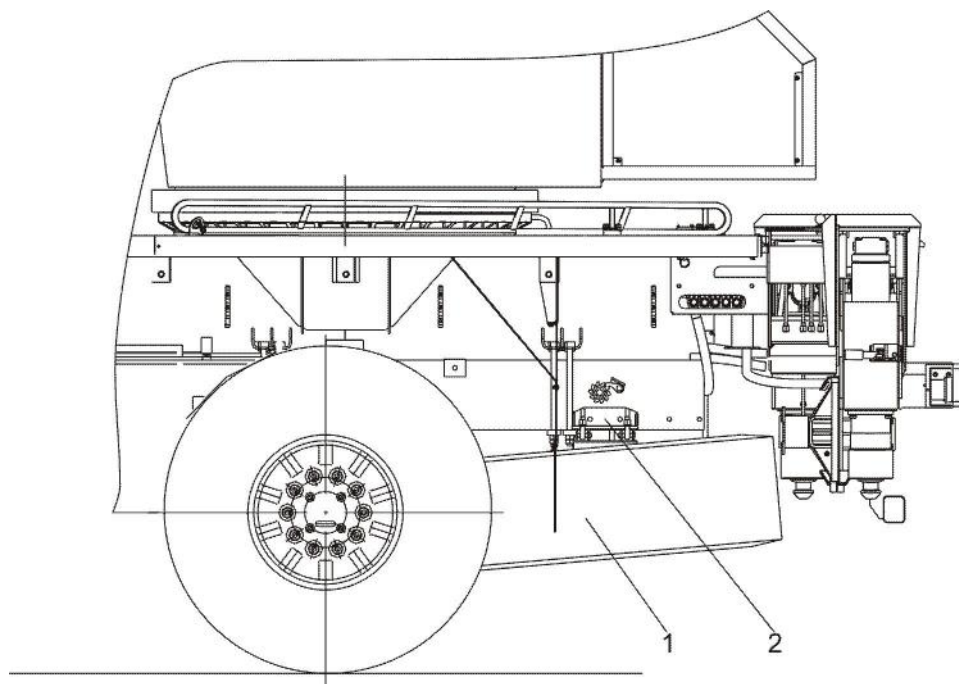
1 – гидроцилиндр; 2 – масленка; 3, 8, 9 – втулки; 4, 10 – оси;
 5 – болт; 6, 13 – шайба; 7 – оседержатель; 11 – палец; 12 – шплинт
 Рисунок 6 – Установка механизма изменения вылета



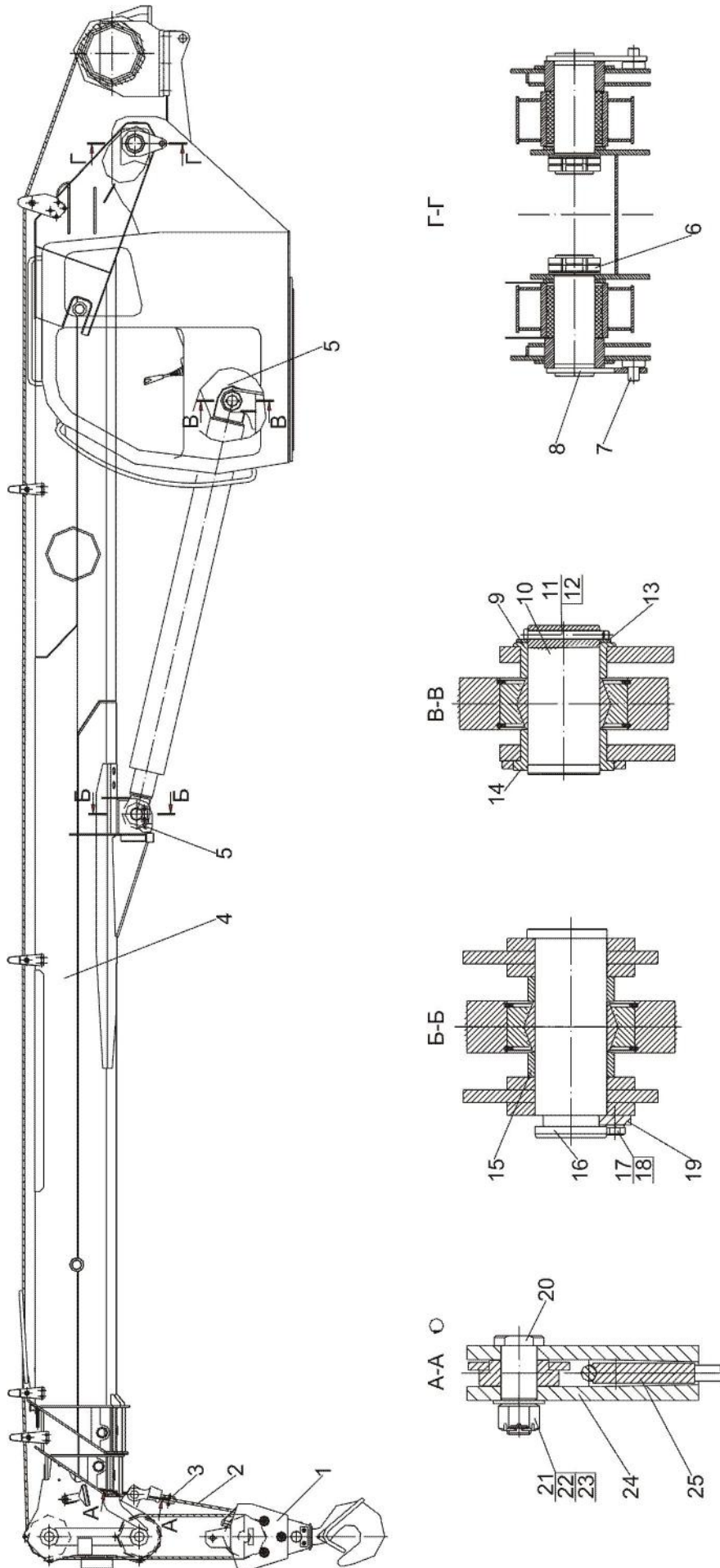
1, 22 - шайба; 2 - шестерня; 3, 10, 15 - манжета; 4, 7, 8 - подшипники; 5 - вал; 6, 16 - колёса зубчатые;
 9, 18 - вал шестерня; 11 - полумуфта; 12 - шкиф; 13 - фланец; 14 - гидромотор; 17 - корпус;
 19, 20 - крышка; 21, 32 - пробки; 23 - размыкатель; 24 - пружина; 25 - гайки; 26 - тяга; 27 - траверса;
 28, 31 - рычаги; 29 - колодка; 30 - ось; 33 - маслоуказатель; 34 - болт
 Рисунок 7 - Механизм поворота



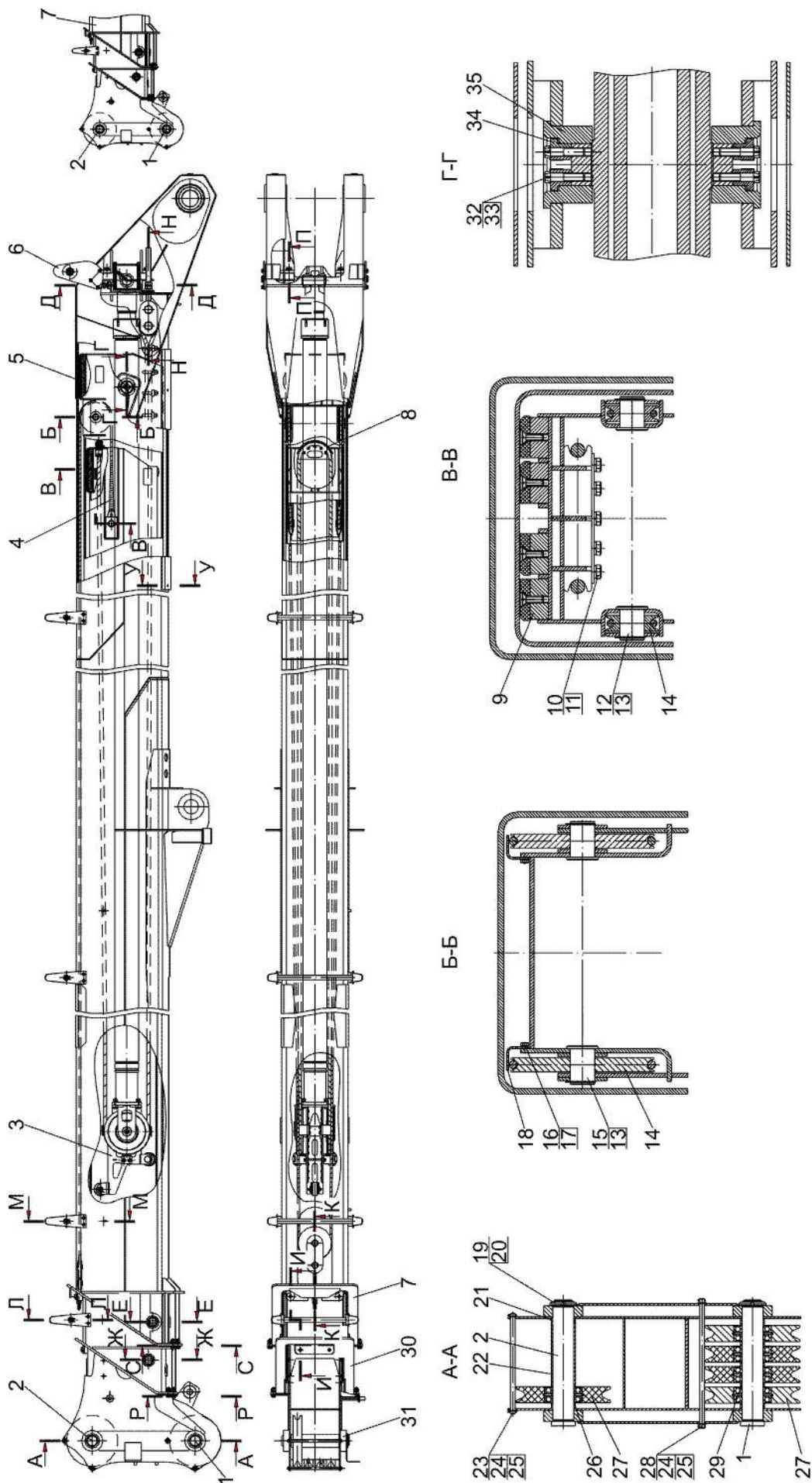
1 – отопитель воздушный ПЛАНАР; 2 – бензобак; 3 – топливный насос; 4, 7 – болты;
 5, 6, 8 – шайбы; 9 – переходник; 10 – хомут; 11 – рукав; 12 – труба выхлопная
 Рисунок 8 – Установка отопителя



1 – запасное колесо; 2 – держатель запасного колеса
 Рисунок 9 – Установка запасного колеса



1 - подвеска крюковая; 2 - канат в сборе; 3 - зажим; 4 - стрела телескопическая в сборе; 5 - масленка; 6, 21 - гайки; 7, 11 - пальцы; 8 - ось в сборе; 9, 14, 15 - втулки; 10, 16, 20 - оси; 12, 23 - шплинты; 13, 18, 22 - шайбы; 17 - болт; 19 - оседержатель; 24 - обойма; 25 - клин
 Рисунок 10 - Оборудование стреловое



- 1, 2, 12, 15, 23, 28, 34, 43, 44, 59, 67 - оси; 3 - установка каретки; 4 - растяжка; 5, 9, 40, 65 - ползуны; 6 - ролик обводной; 7 - секция первая;
 8 - планка; 10, 16, 32, 36, 47, 55, 64, 69, 76 - болты; 11, 17, 20, 21, 24, 33, 45, 48, 49, 57, 73, 77 - шайбы; 13, 26, 29 - кольца; 14 - блок;
 18 - уголок; 19, 37, 38, 53, 54, 56, 74, 75 - гайки; 22, 35, 58 - втулки; 25, 46, 60 - шпильки; 27 - блок в сборе; 30 - секция вторая; 31 - секция третья;
 39, 78 - упоры; 41 - маслянка; 42 - кронштейн; 50 - прутки; 51, 71 - растяжки в сборе; 52, 72 - стяжки в сборе; 61 - кронштейн;
 62, 63 - отбойники; 66 - труба; 68 - винт; 70, 79 - накладки; 80 - защита; 81 - разводка кабельная

Рисунок 11 - Стрела телескопическая

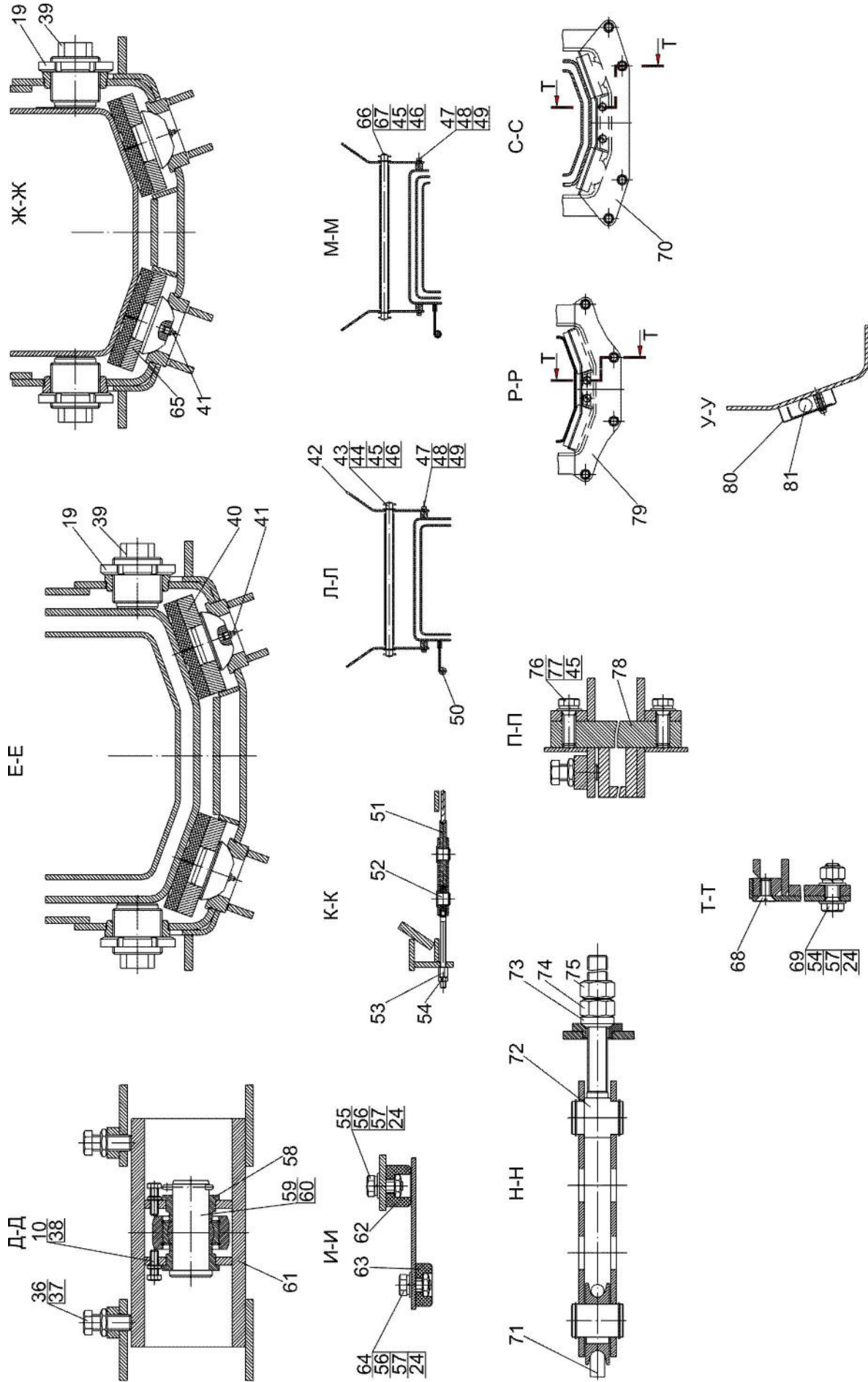
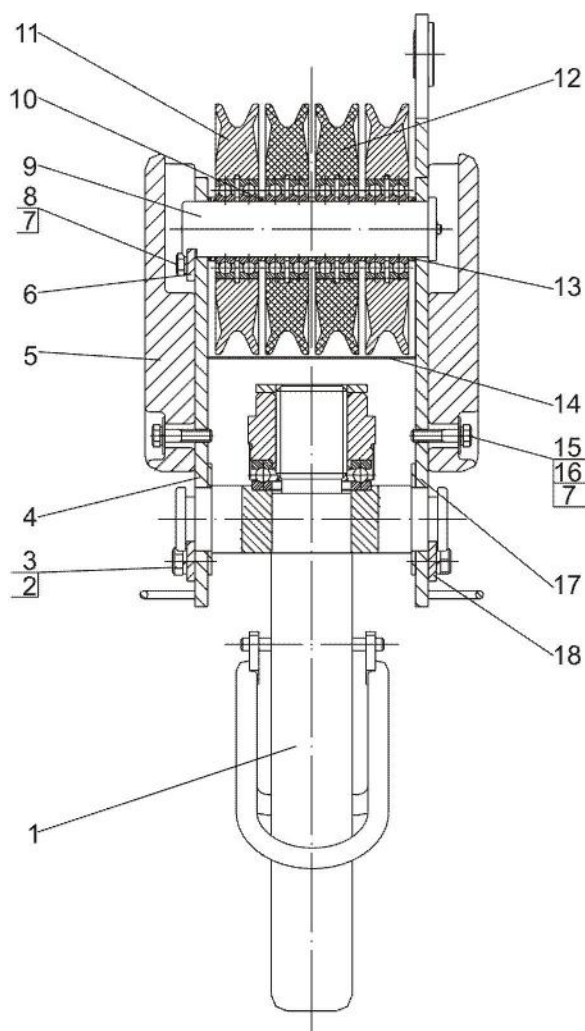
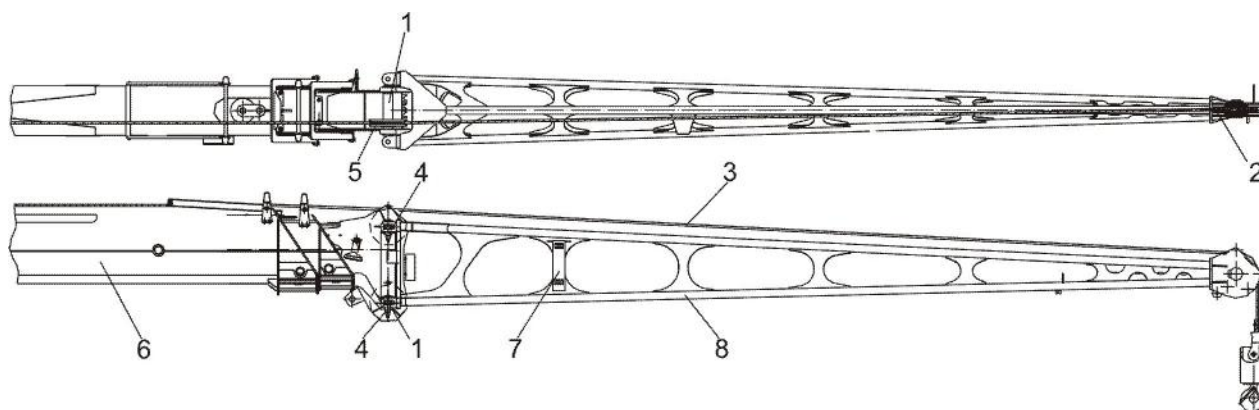


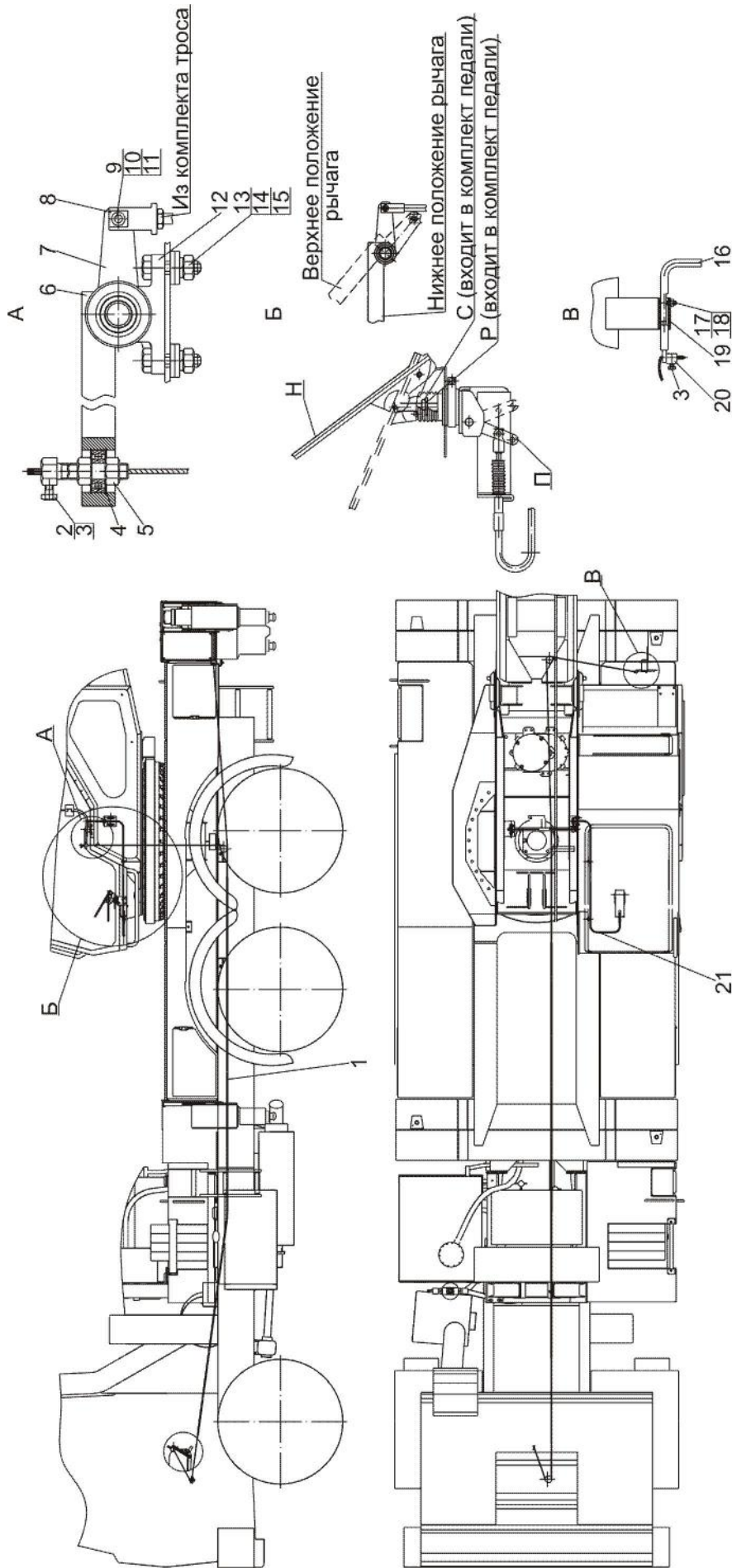
Рисунок 12 - Стрела телескопическая



1 – крюк; 2, 7, 13, 15 – шайбы; 3, 8, 16 – болты; 4, 17 – щеки; 5 – груз;
6, 18 – оседержатели; 9 – ось; 10 – кольцо; 11, 12 – блоки в сборе; 14 - кожух
Рисунок 13 – Подвеска крюковая

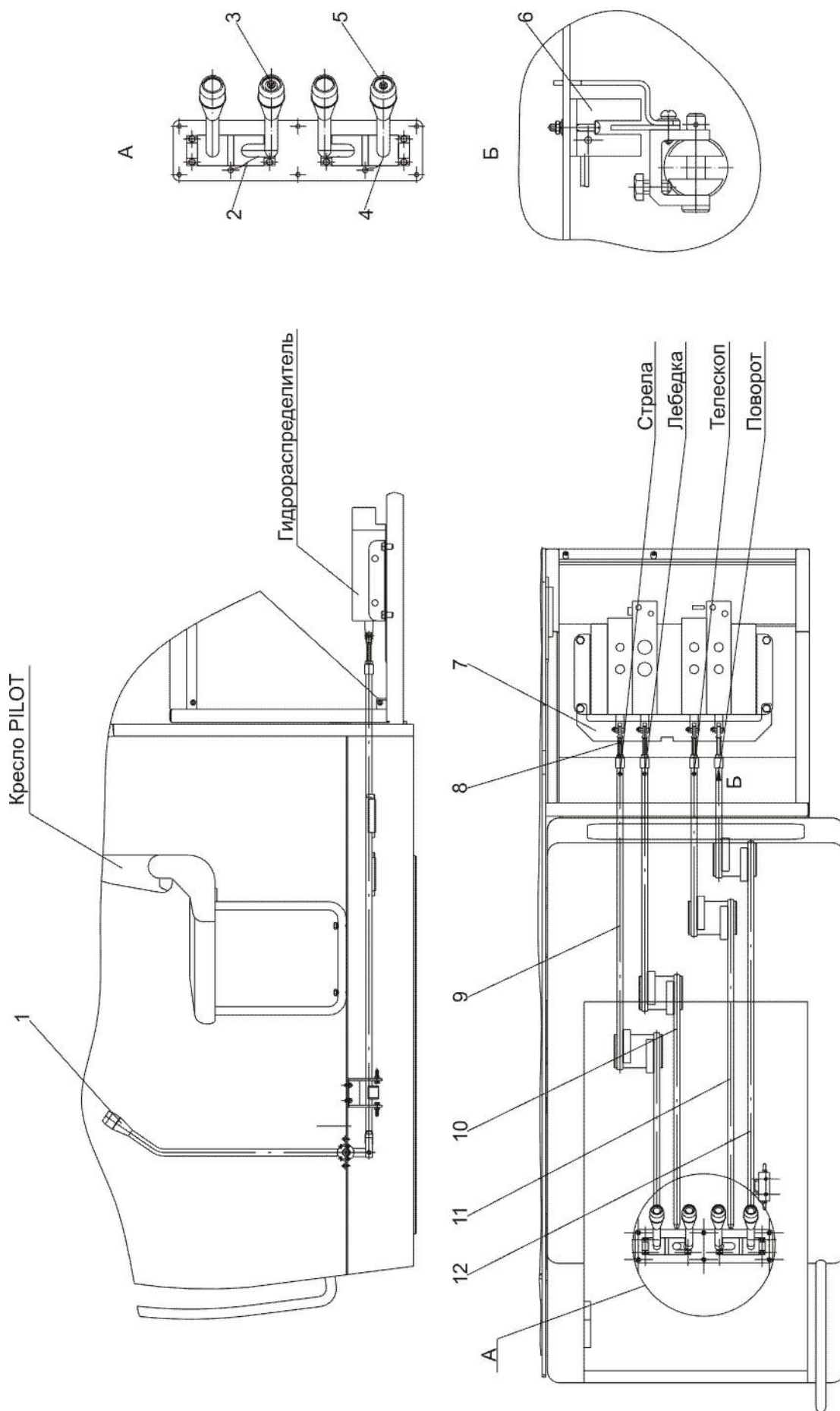


1 – оси; 2, 5 – блоки; 3 – канат; 4 – пальцы; 6 – стрела; 7 – кронштейн; 8 – гусек
Рисунок 14 – Гусек



1 - трос в сборе; 2, 17 - винты; 3, 13 - болты; 4 - кольцо; 5, 14, 18 - гайки; 6, 7 - рычаги; 8 - вилка; 9, 15 - шайбы; 10 - шплинт; 11 - ось; 12 - подшипник; 16 - ручка; 19 - кронштейн; 20 - зажим; 21 - трос

Рисунок 15 - Привод управления двигателем



1 - блок рычагов управления; 2, 4 - жгуты; 3 - кнопка ускоренной работы SB2; 5 - кнопка сигнала SB1;
 6 - датчик перемещения; 7 - установка датчиков перемещения; 8 - наконечник; 9, 10, 11, 12 - тяги
 Рисунок 16 - Приводы управления крановыми операциями

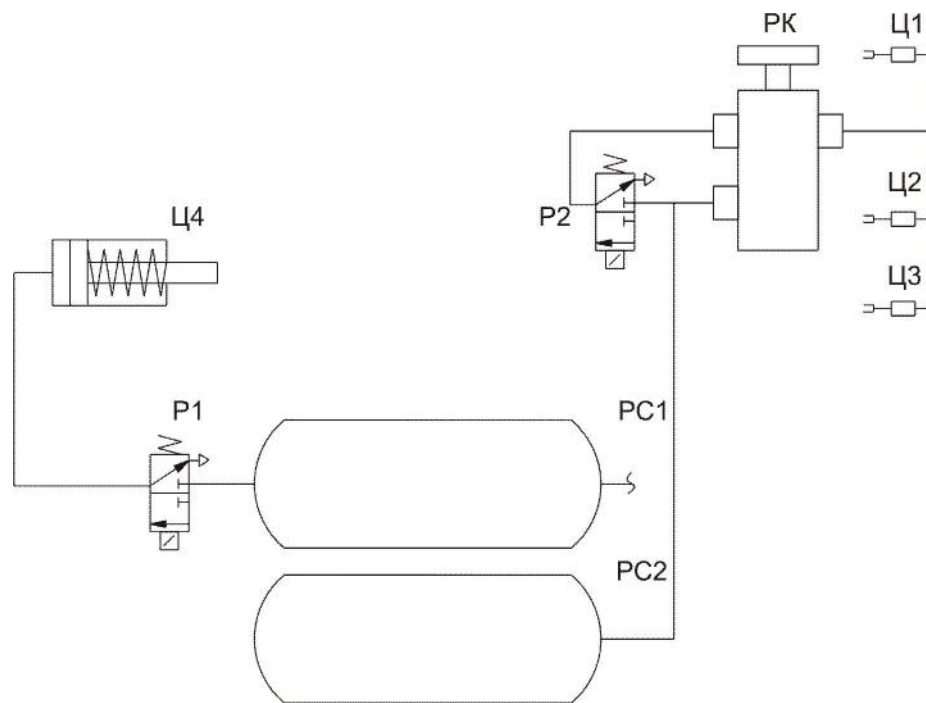
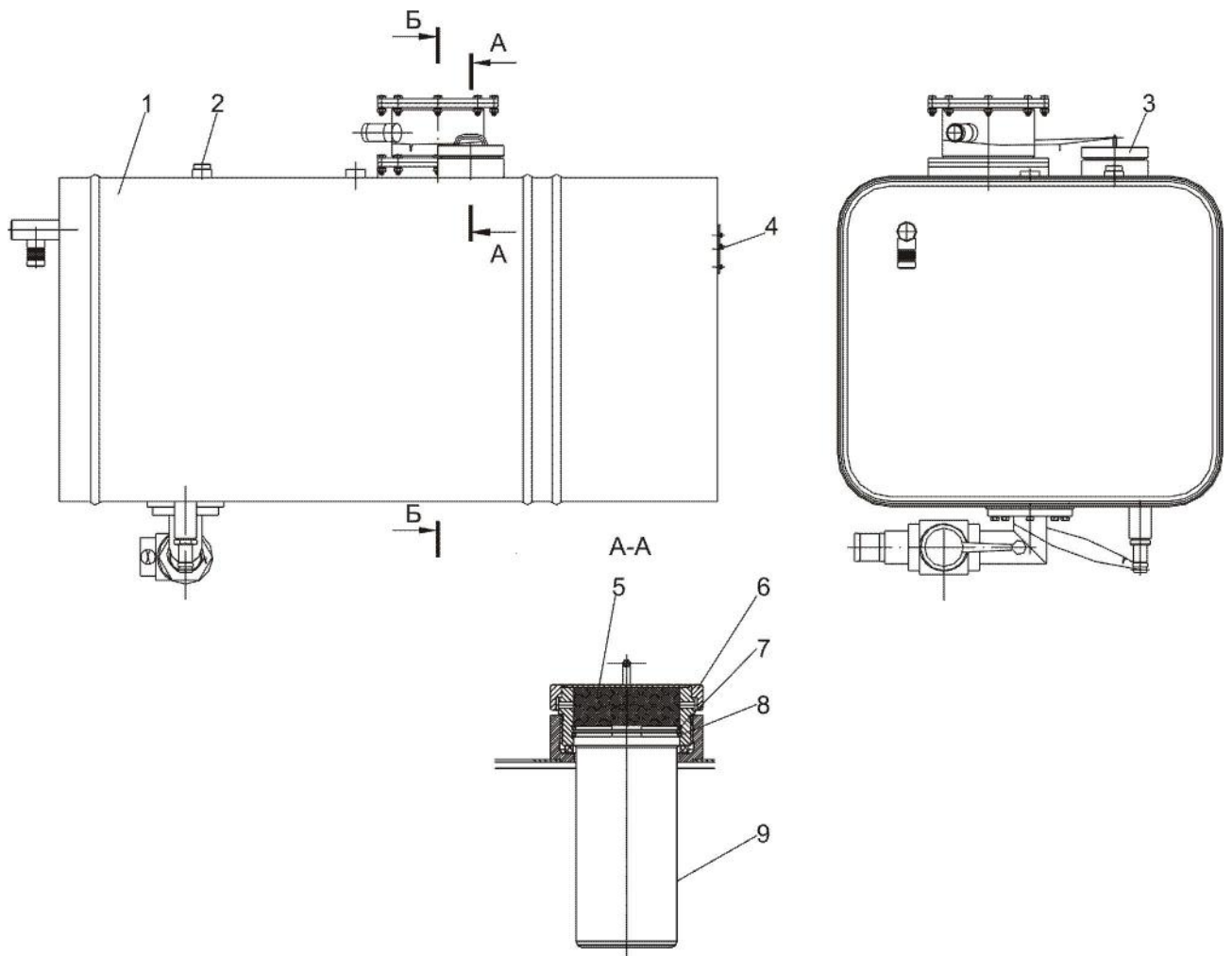
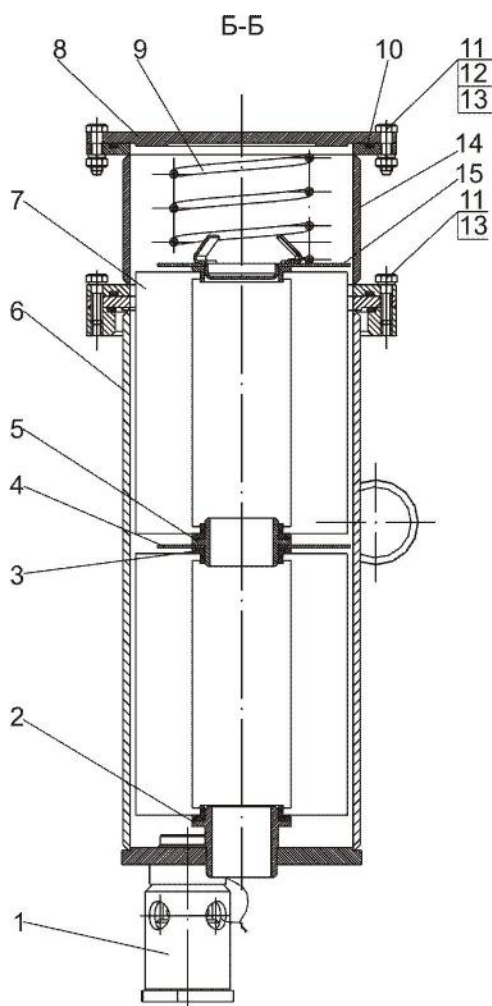


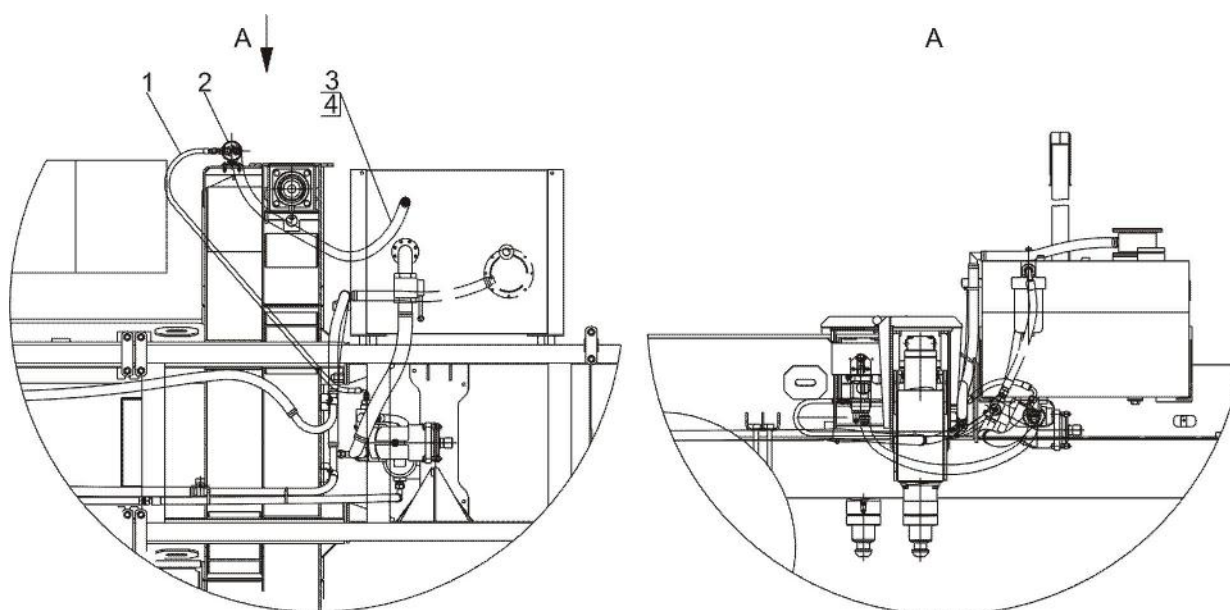
Рисунок 17 – Схема пневматическая принципиальная



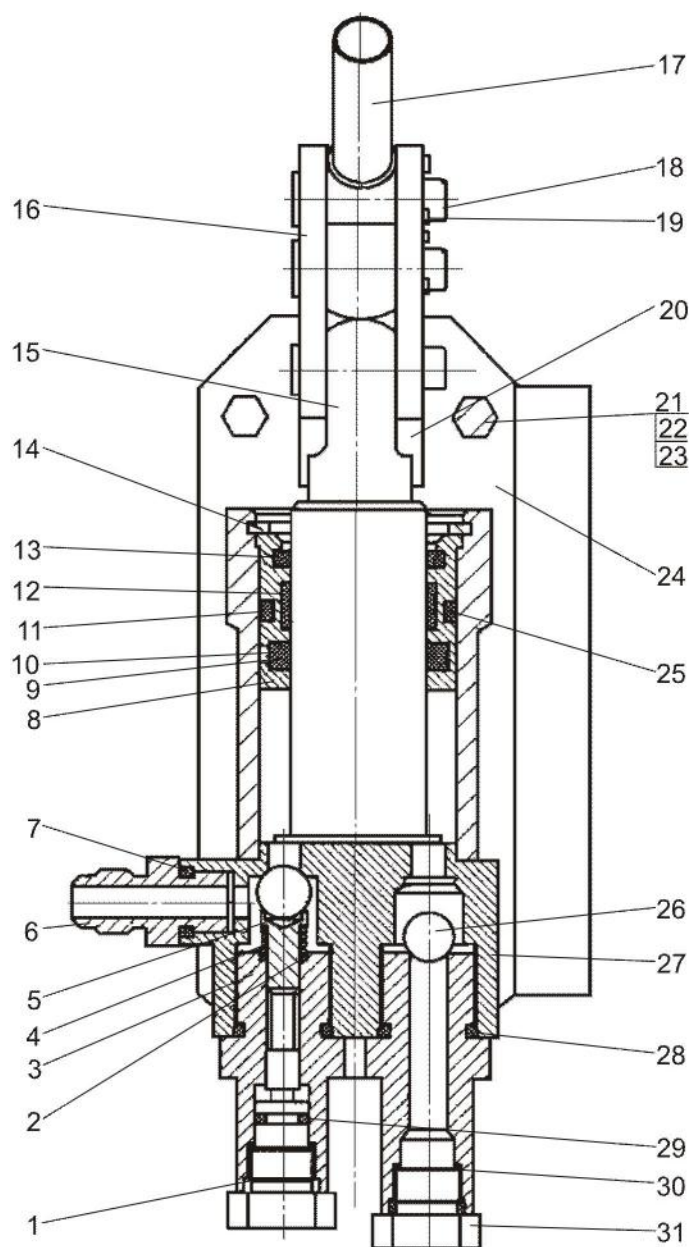
1 – бак; 2 – маслоуказатель; 3 – заливная горловина; 4 – масломерное окно;
5 – сетка; 6 – крышка; 7 – решетка; 8 – кольцо пружинное; 9 – фильтр заливной горловины
Рисунок 18 – Бак масляный



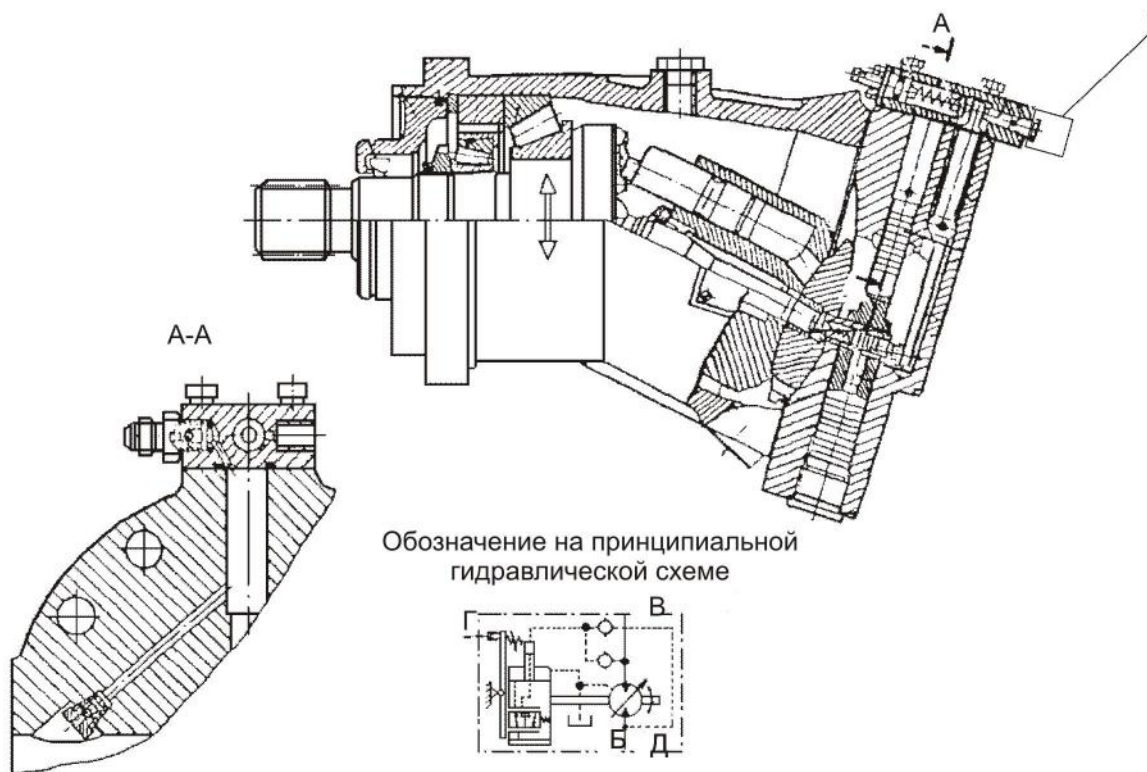
1 – клапан переливной; 2, 5 – втулки; 3 – втулка резиновая; 4 – диафрагма;
 6 – корпус; 7 – элемент фильтрующий; 8, 13 – шайбы; 9 – пружина; 10 – кольцо;
 11 – болт; 12 – гайка; 14 – крышка; 15 – диафрагма в сборе
 Рисунок 19 – Сливной фильтр



1 – РВД 8; 2 – ручной насос; 3 – рукав низкого давления 25х35-16; 4 – хомут
 Рисунок 20 – Установка ручного насоса



1-винт, 2, 4-пружины, 3, 6-штуцеры, 5-седло, 7, 14, 25, 28-кольца, 8-втулка, 9-манжета, 10, 11-кольца защитные, 12-лента, 13-грязесъемник, 15-плунжер, 16, 20, 29-тяги, 17-рычаг, 18-ось, 19-шплинт, 21-болт, 22-гайка, 23-шайба, 24-лист, 26-шарик, 27-корпус, 30-клапан, 31-заглушка
 Рисунок 21 – Насос ручной



1 – электромагнит;
 Б – дренаж; В – напор; Д – слив; Г – управление
 Рисунок 22 – Гидромотор регулируемый

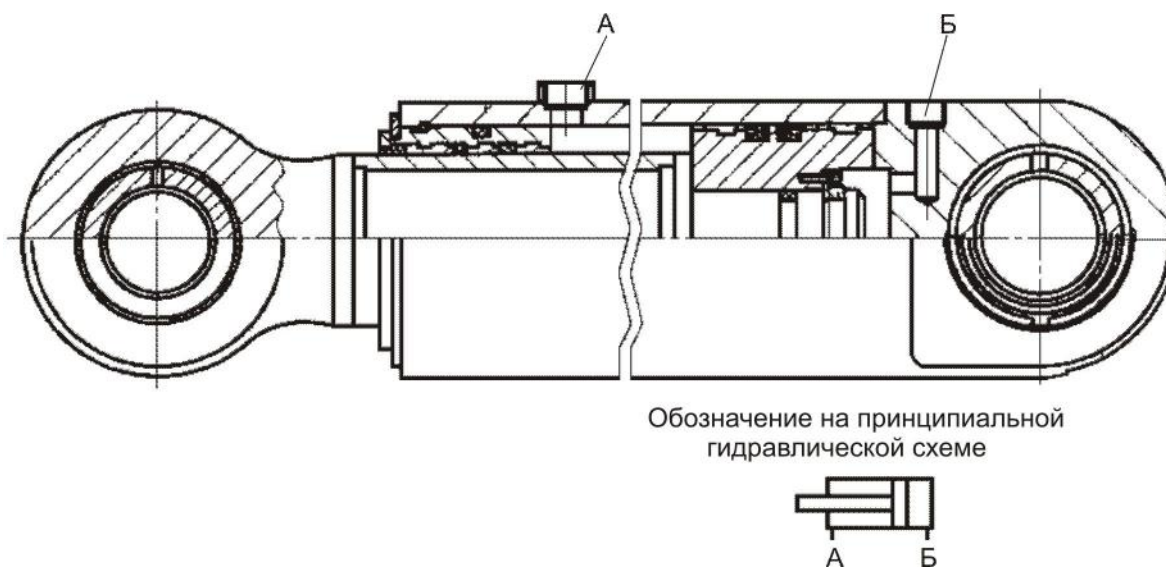


Рисунок 23 – Гидроцилиндр выдвижения балки выносной опоры

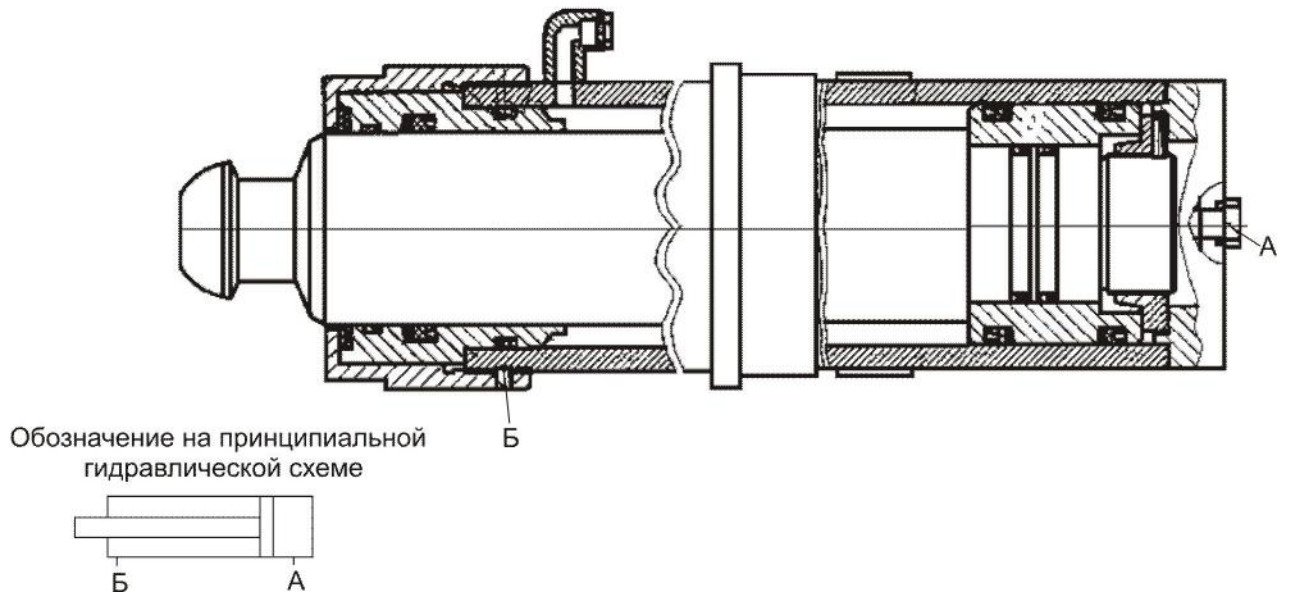


Рисунок 24 – Гидроцилиндр выносной опоры



Рисунок 25 – Гидроцилиндр выдвижения секции стрелы

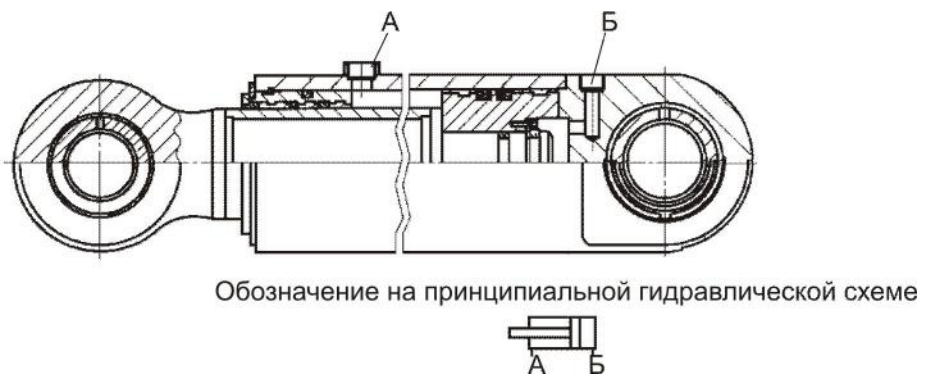
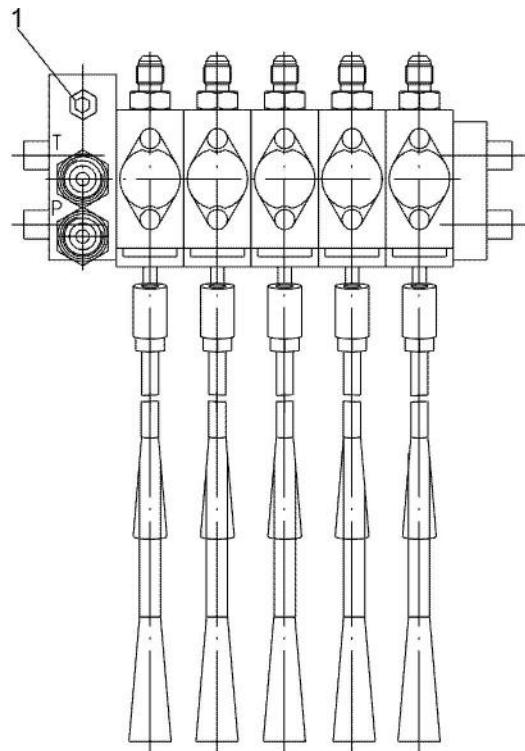
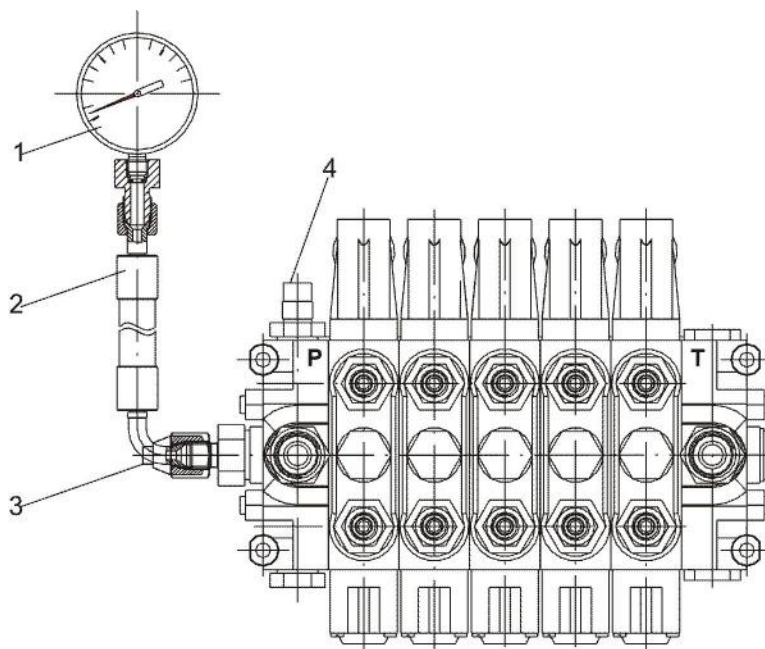


Рисунок 26 – Гидроцилиндр подъема стрелы



1 – регулировочный винт

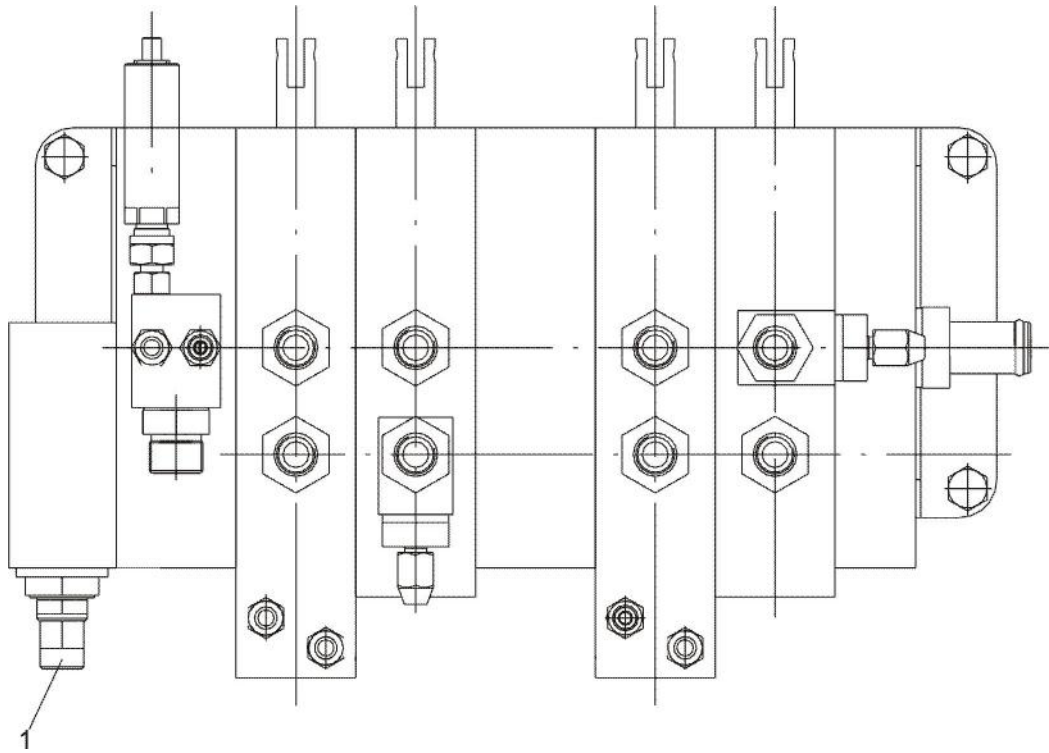
Рисунок 27 – Гидрораспределитель РМ12



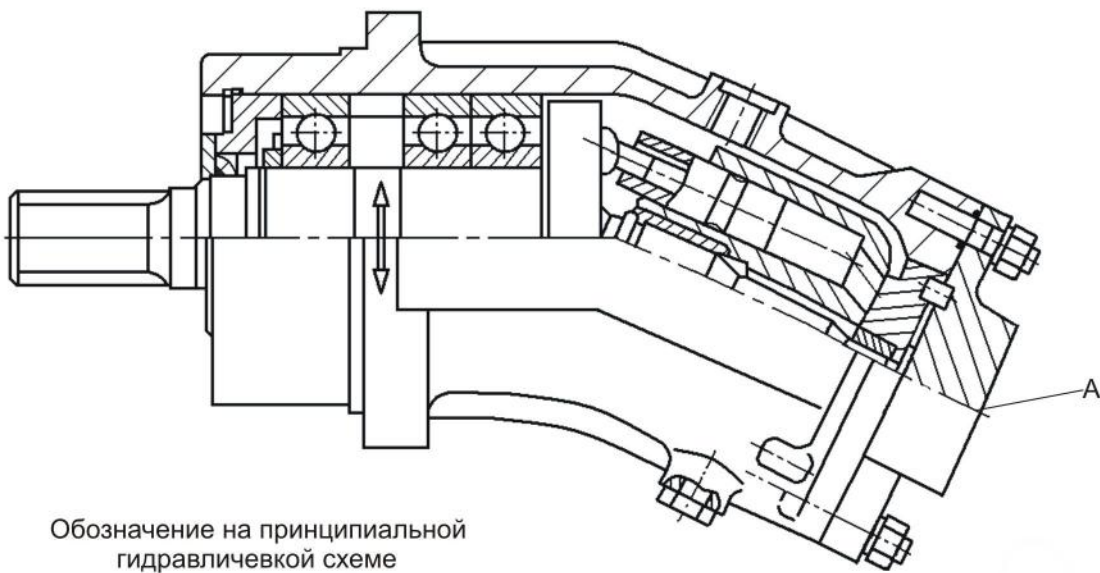
1 – манометр МТП-4М (из комплекта ЗИП); 2 – переходник;

3 – заглушка; 4 – регулировочный винт

Рисунок 28 – Гидрораспределитель НС-D 4/5



1 – контргайка
 Рисунок 29 – Гидрораспределитель PCP25.25



Обозначение на принципиальной гидравлической схеме

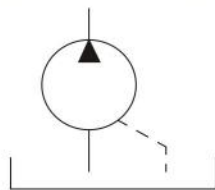
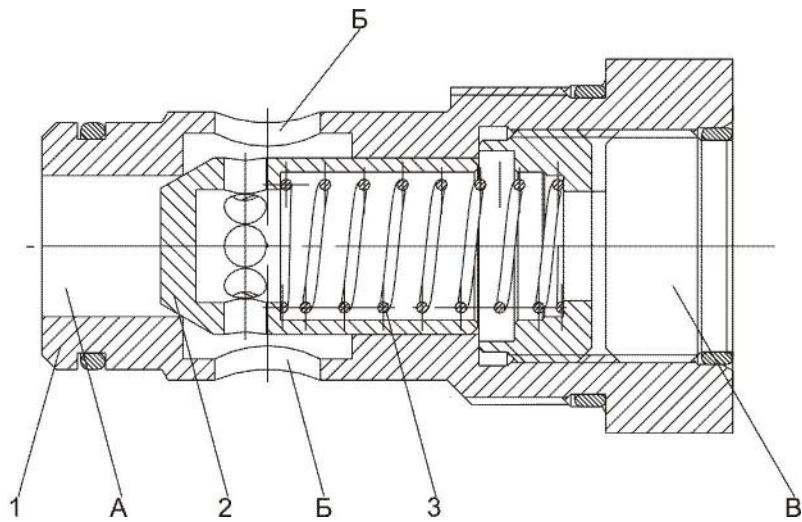
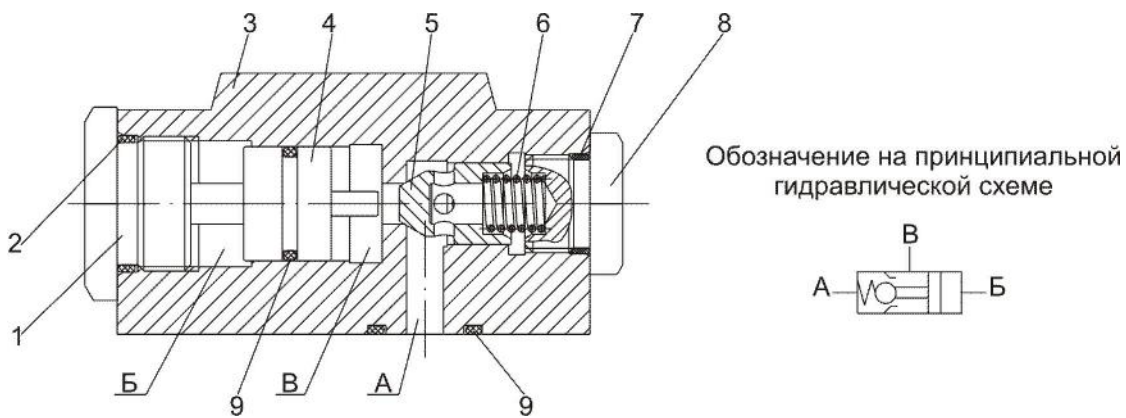


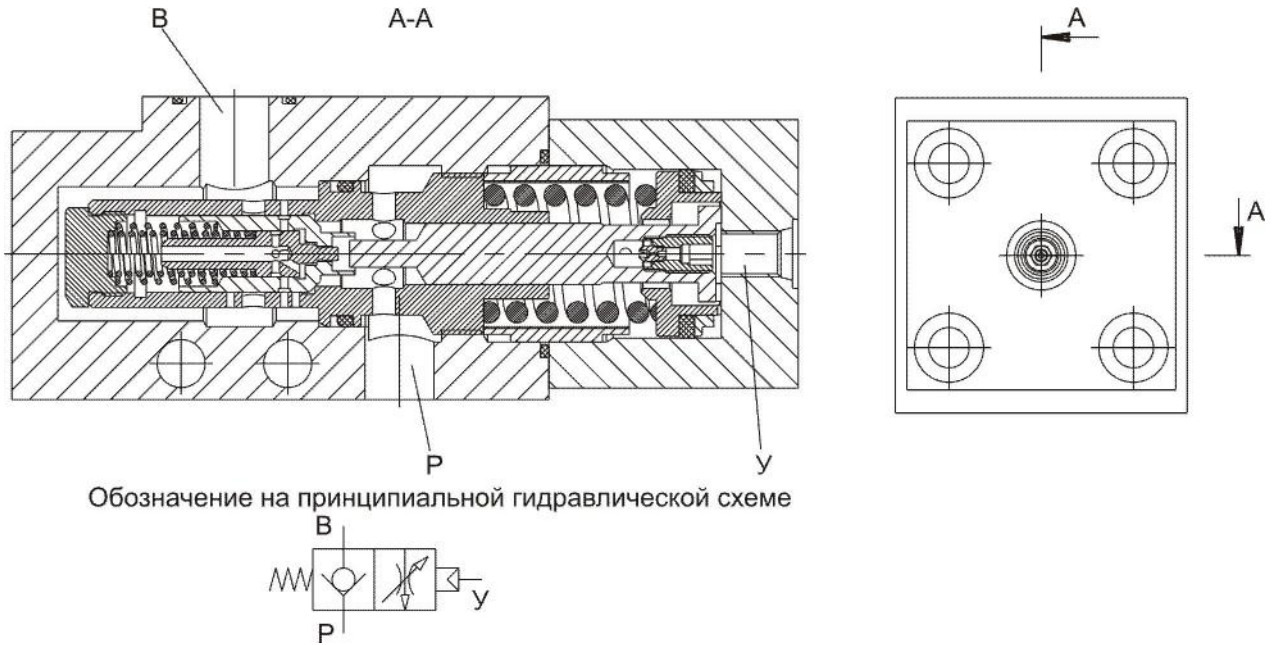
Рисунок 30 – Насос 310.3.112.03



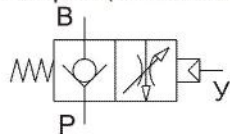
1 – корпус, 2 – клапан, 3 – пружина
Рисунок 31 – Клапан обратный



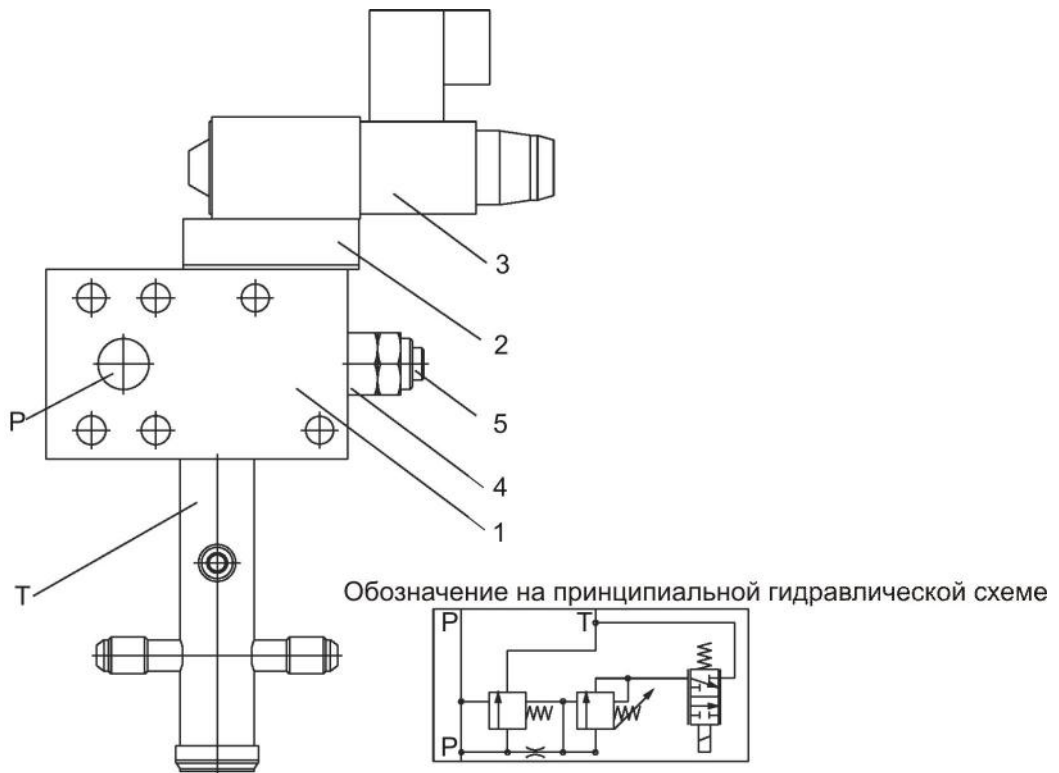
1, 8 – пробки; 2, 7, 9 – кольца; 3 – корпус; 4 – плунжер; 5 – клапан; 6 – пружина
А – отвод; Б – управление; В – подвод
Рисунок 32 – Гидрозамок



Обозначение на принципиальной гидравлической схеме

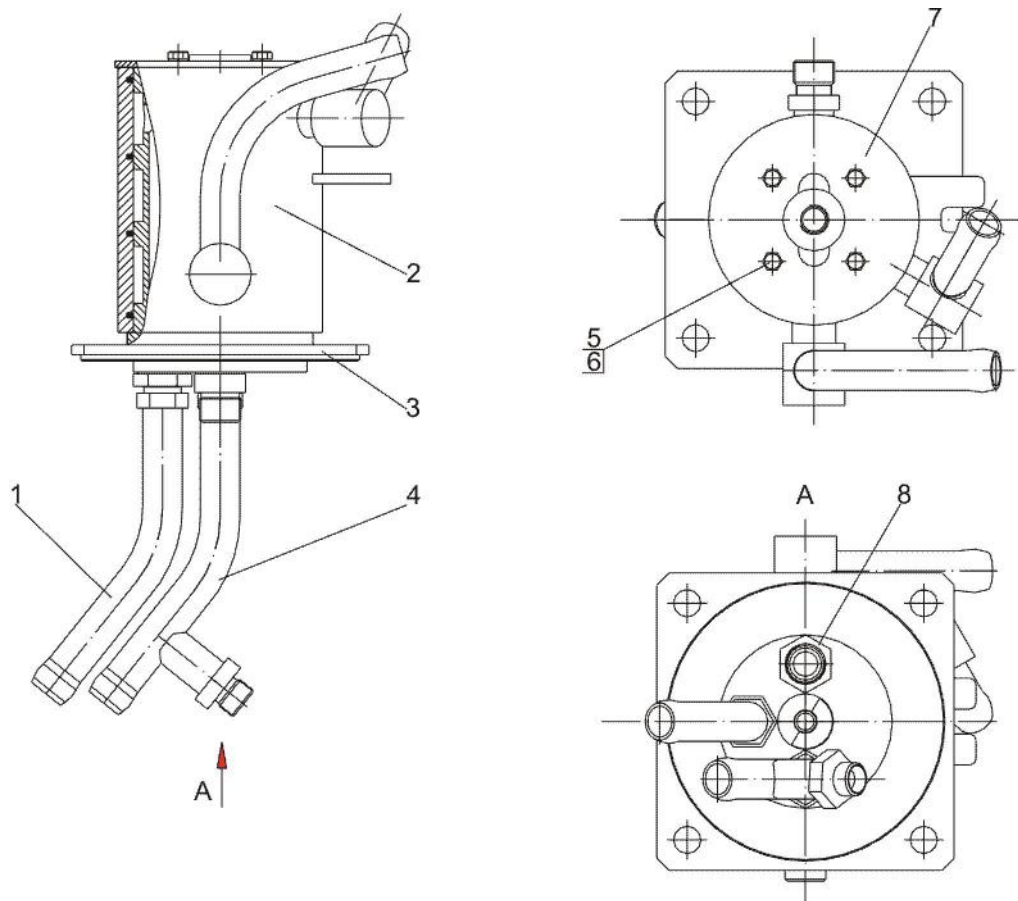


P – подвод; B – отвод; Y – управление
Рисунок 33 – Капан тормозной

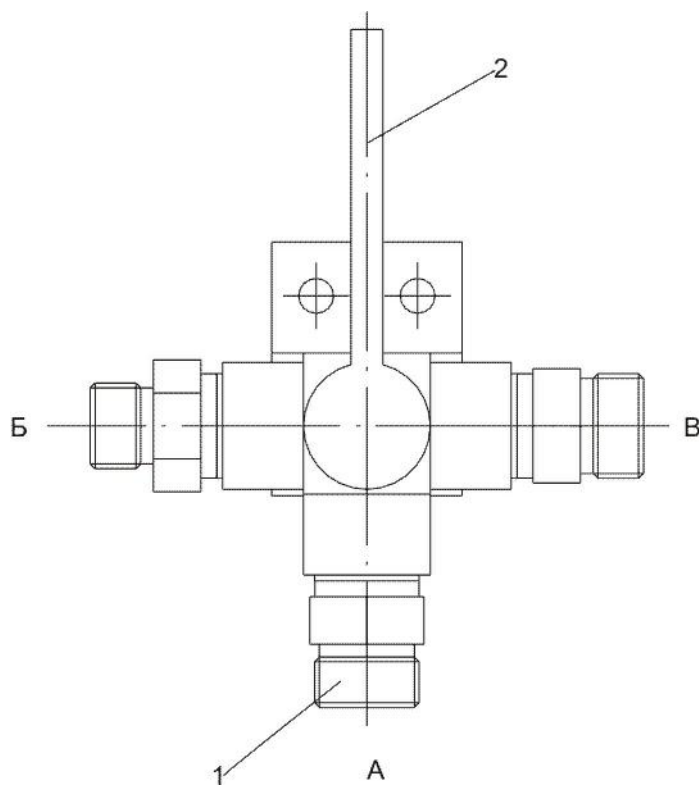


Обозначение на принципиальной гидравлической схеме

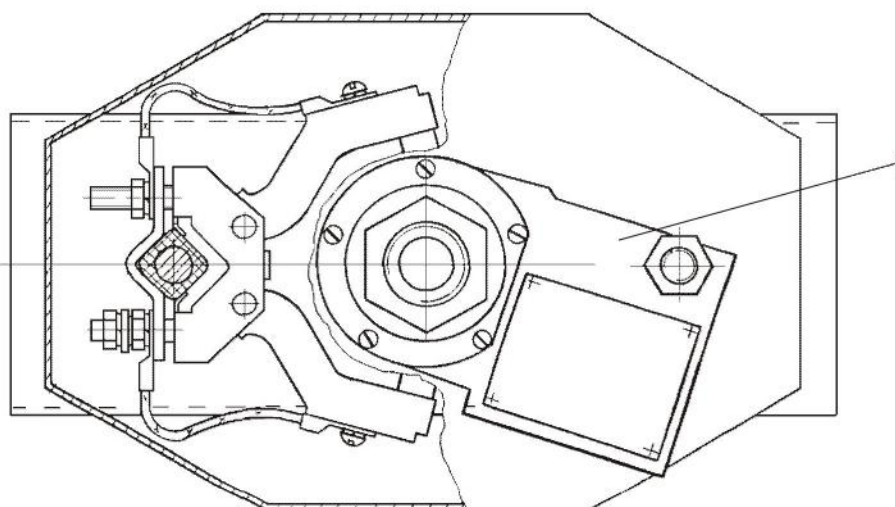
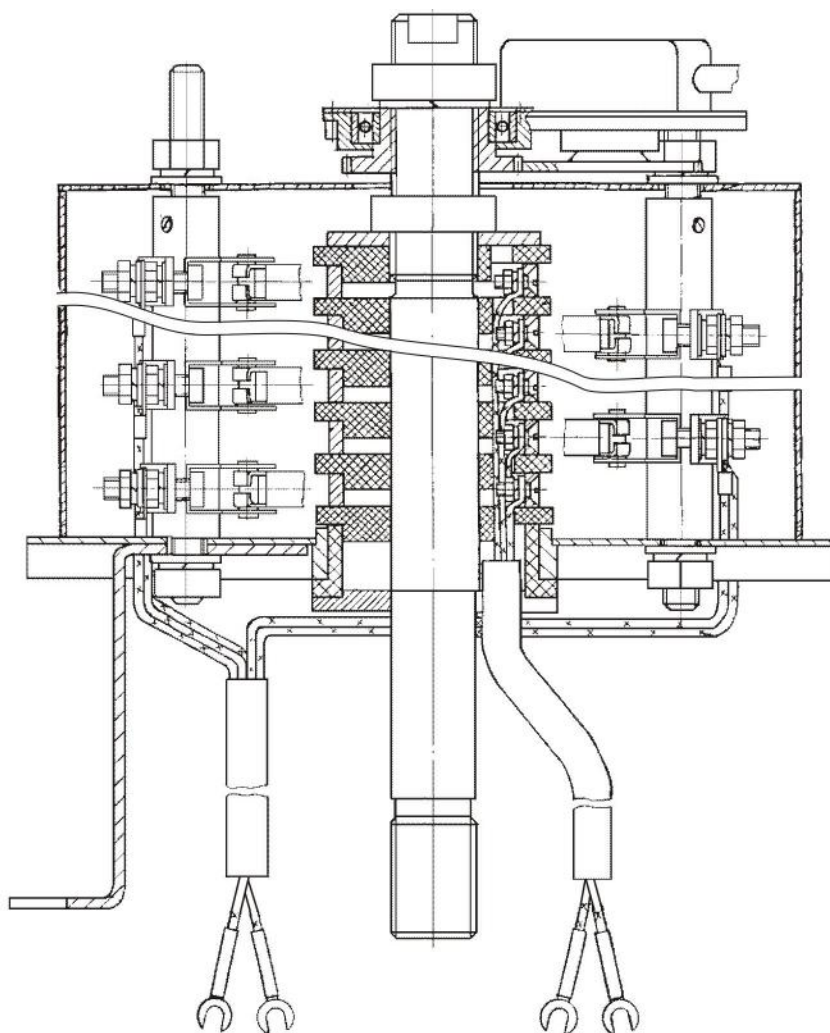
1 – корпус клапана; 2 – плата разводочная; 3 – гидрораспределитель 1PE6.573E;
4 - клапан предохранительный 510.2003A; 5 – винт регулировочный
Рисунок 34 – Клапан предохранительный управляемый



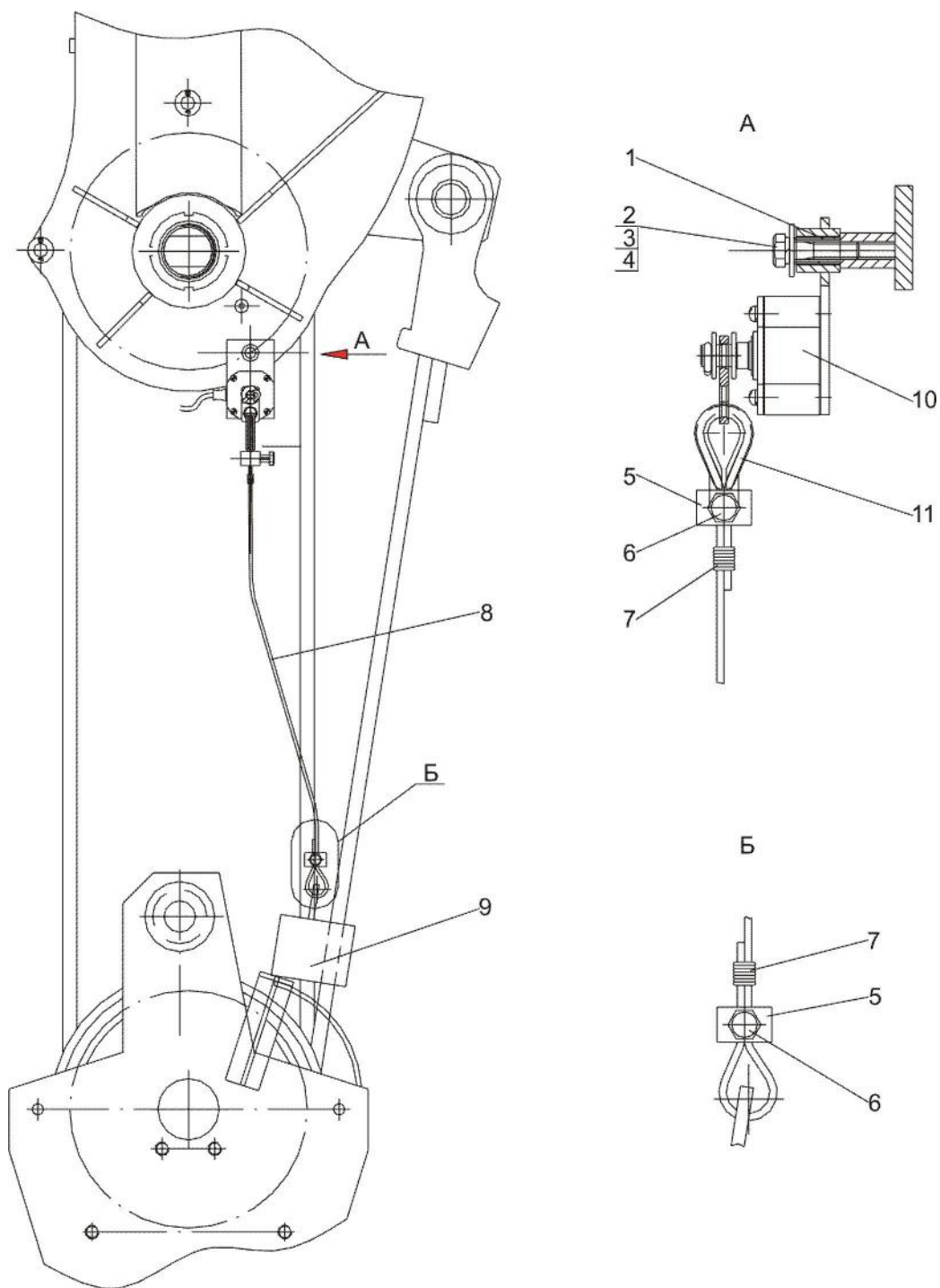
1, 4 – трубы в сборе; 2 – обойма; 3 – вал; 5 – болт; 6, 7 – шайбы; 8 – переходник
Рисунок 35 – Гидрошарнир



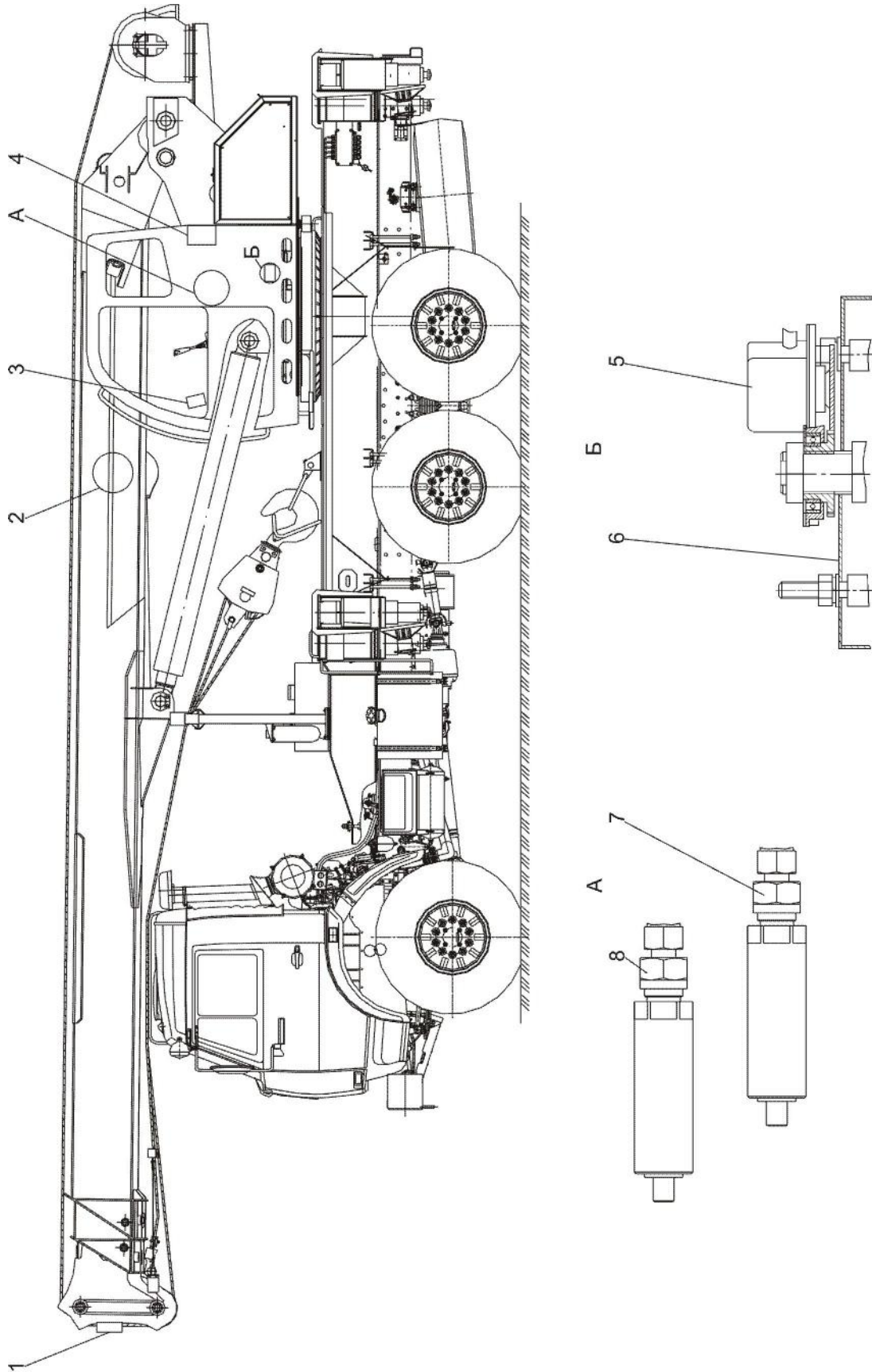
1 – корпус, 2 – рукоятка
Рисунок 36 – Кран трехходовый



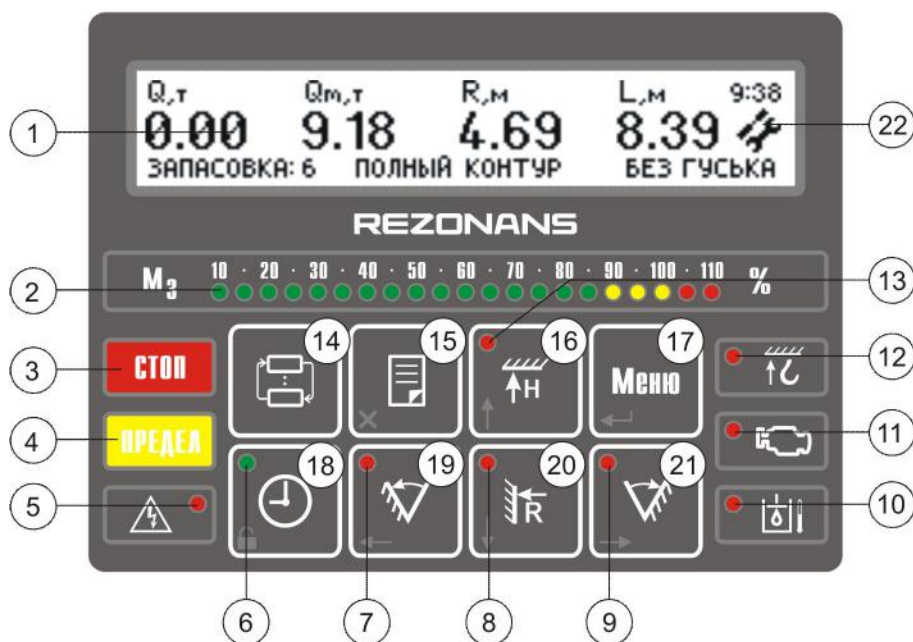
1 – корпус датчика азимута
Рисунок 37 – Токосъёмник



1 – груз; 2 – канат; 3 – соединитель; 4 – зажим; 5 – муфта; 6 – ось;
 7 – болт; 8 – кожух в сборе; 9 – выключатель; 10 – основание;
 11 – шайба; 12 – винт; 13 – пружина; 14 – тяга
 Рисунок 38 – Ограничитель подъема крюка



1 - датчик приближения к ЛЭП; 2 - датчик перемещения; 3 - датчик индикации; 4 - блок внешних нагрузок;
 5 - датчик азимута; 6 - токосъемник; 7 - датчик давления поршневой полости; 8 - датчик давления штоковой полости
 Рисунок 39 - Прибор безопасности



- 1 – ЖК-дисплей; 2 – индикатор степени загрузки крана;
 3 – красное табло «Стоп»; 4 – желтое табло «Предел»; 5 – индикатор ЛЭП;
 6 – индикатор возможности снятия блокировки механизмов крана;
 7 – индикатор «Поворот влево»; 8 – индикатор «Стена»; 9 – индикатор «Поворот вправо»;
 10 – индикатор предельной температуры масла в гидросистеме крана;
 11 – индикатор выхода параметров двигателя за допустимые границы;
 12 – индикатор предельного подъема крюка; 13 – индикатор «Потолок»;
 14 – кнопка «Индикация»; 15 – кнопка «Характеристика»; 16 – кнопка «Потолок»;
 17 – кнопка «Меню»; 18 – кнопка «Часы»; 19 – кнопка «Поворот влево»;
 20 – кнопка «Стена»; 21 – кнопка «Поворот вправо»; 22 – индикатор включения режима настройки
- Рисунок 40 – Лицевая панель блока индикации прибора ОГМ240

Кнопка «Индикация»

- последовательное нажатие переключает рабочие параметры крана.

Кнопка «Характеристика»

- перейти к выбору конфигурации оборудования крана (кратность запасовки полиспаста, положение выносных опор, наличие гуська);
- выход из меню (подменю) и отмена сохранения параметров в памяти.

Кнопка «Потолок»

- при длительном удержании ввод/снятие координатной защиты «Потолок»;
- перевод курсора на верхнюю строку меню
- увеличение изменяемого параметра, увеличение громкости встроенного звукового сигнала.

Кнопка «Меню»

- переход к рабочему меню для изменения диапазона ЛЭП, выбора конфигурации крана (кратность запасовки полиспаста, положение выносных опор, наличие гуська и противовеса);
- переход к рабочему меню для считывания регистратора параметров, просмотра данных с датчиков;
- переход к меню настройки (когда включен режим настройки).

Кнопка «Часы»

- вывод диагностической информации;
- при удержании (если индикатор 6 включен) снять блокирование механизмов крана в зависимости от сработавшего ограничения;
- при удержании (если индикатор 6 выключен) вывести долговременную информацию.

Кнопка «Поворот влево»

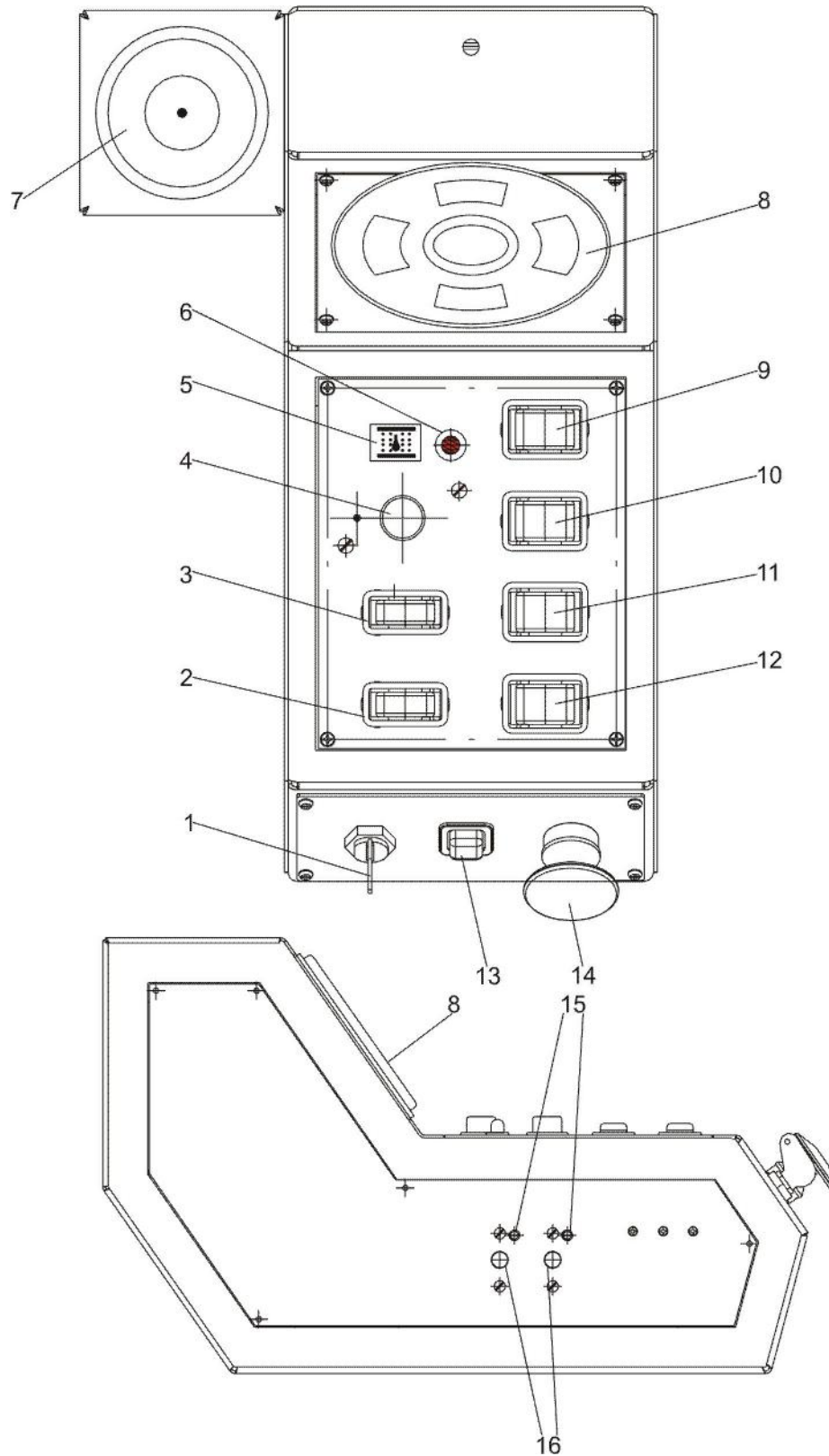
- при длительном удержании ввод/снятие координатной защиты «Поворот влево»;
- переход к предыдущему информационному сообщению.

Кнопка «Стена»

- при длительном удержании ввод/снятие координатной защиты «Стена»;
- уменьшение изменяемого параметра.

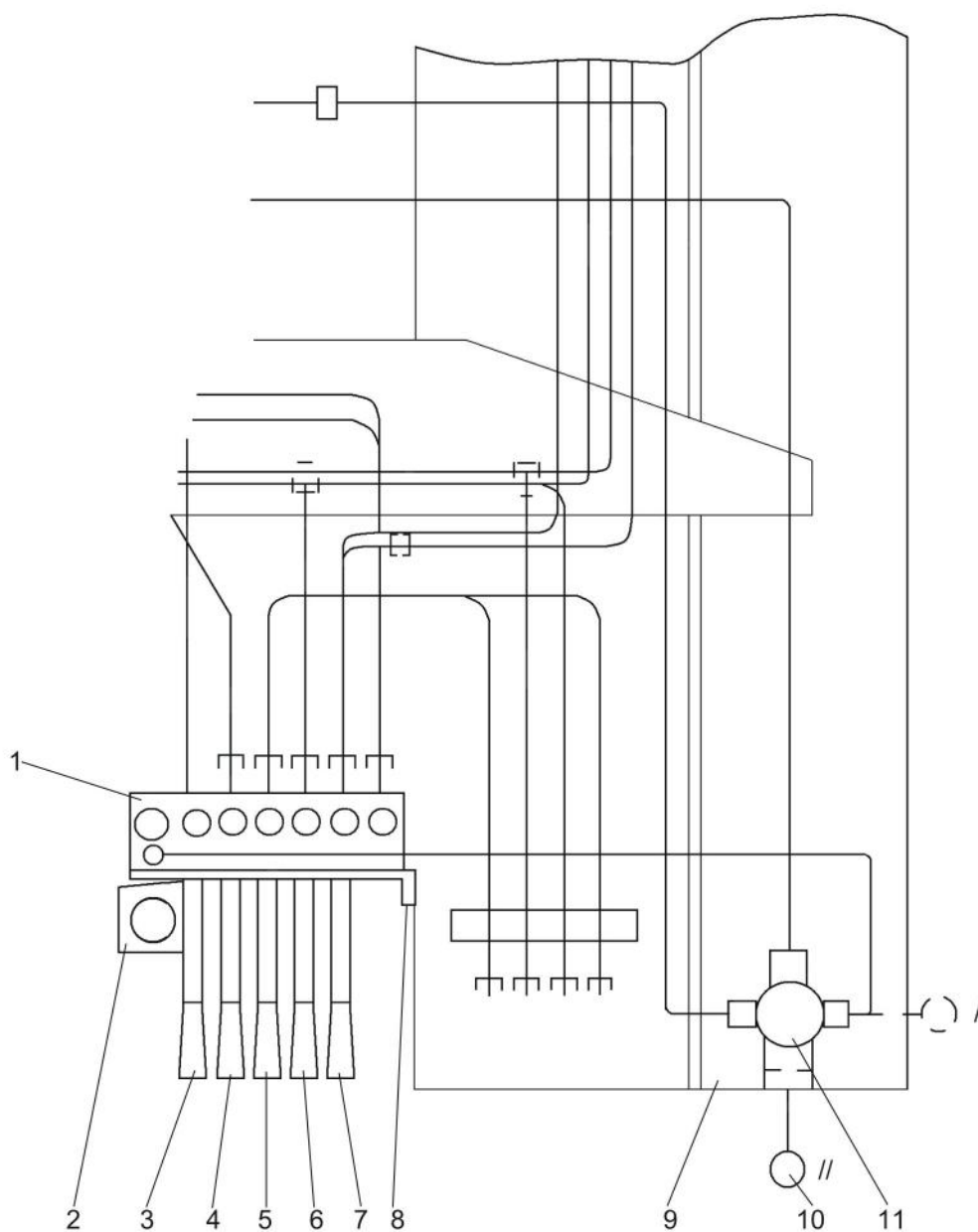
Кнопка «Поворот вправо»

- при длительном удержании ввод/снятие координатной защиты «Поворот вправо»;
- переход к следующему информационному сообщению.



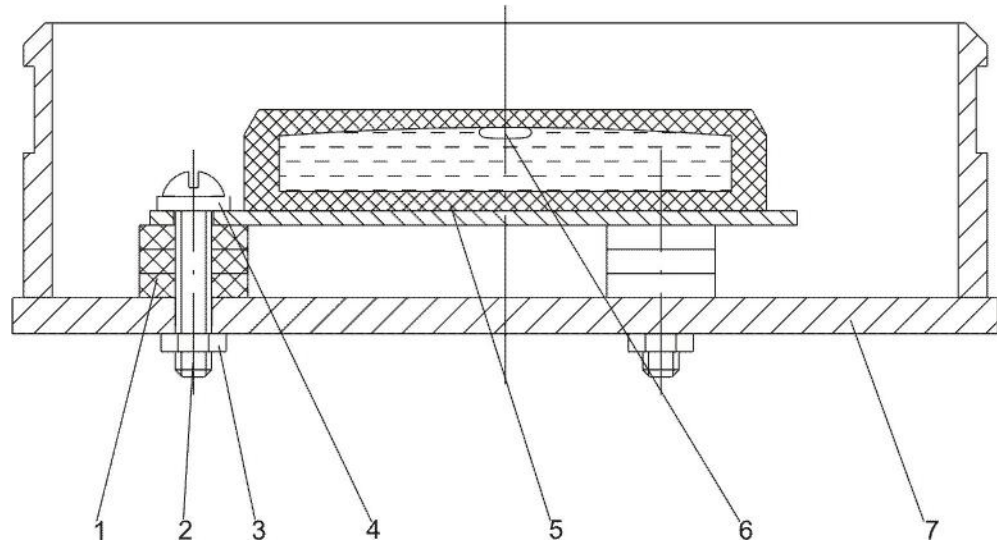
- 1 – выключатель приборов контроля и безопасности; 2 – выключатели освещения приборов;
 3 – выключатель освещения груза и рабочей площадки; 4 – пульт управления отопителем;
 5 – табличка «Засоренность масляного фильтра»; 6 – лампа светодиодная красная; 7 – креномер;
 8 – комбинация приборов; 9 – выключатель стеклоомывателя;
 10,11 – выключатели стеклоочистителей; 12 – выключатель вентилятора кабины (устанавливается в случае отсутствия выключателя на вентиляторе); 13 – кнопка затяжки крюка;
 14 – кнопка остановки двигателя; 15 – индикаторы состояния предохранителей;
 16 – термовиметаллические предохранители

Рисунок 41 – Пульт



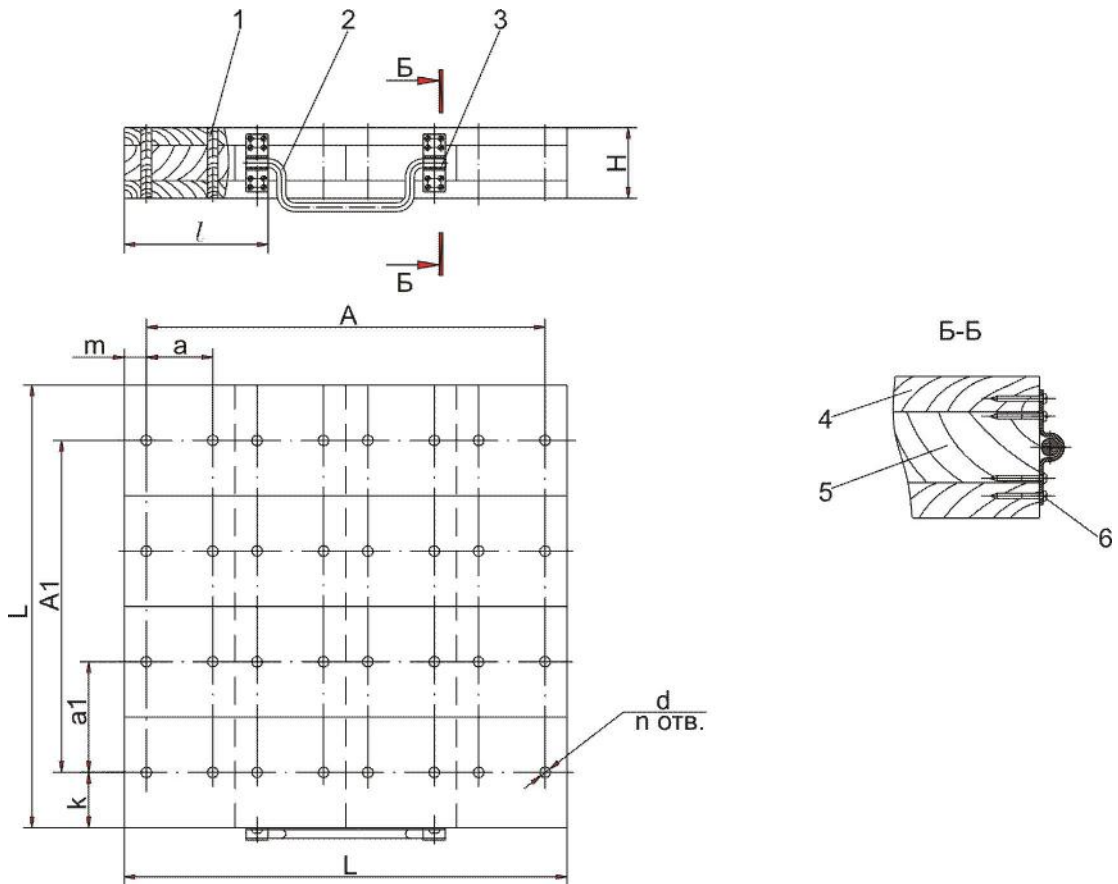
- 1 – нижний гидрораспределитель; 2 – указатель угла наклона крана;
 3 – рукоятка управления передней правой гидроопорой;
 4 – рукоятка управления задней правой гидроопорой;
 5 – рукоятка управления перемещением (выдвижение) выносных опор;
 6 – рукоятка управления задней левой гидроопорой;
 7 – рукоятка управления передней левой гидроопорой;
 8 – рукоятка управления топливоподачей;
 9 – задняя поперечная балка нижней рамы;
 10 – рукоятка трехходового крана; 11 – трехходовый кран

Рисунок 42 – Органы управления и приборы на нижней раме



1 – прокладка; 2 – винт; 3 – гайка; 4 – шайба; 5 – указатель угла наклона УН-1.3К ТУ 4839-00 7-56881165-2006; 6 – пузырек; 7 – основание

Рисунок 43 – Креномер



1 – шип; 2 – ручка; 3 – проушина; 4, 5 – брусья; 6 – шуруп

Рисунок 44 – Подкладки под пятники

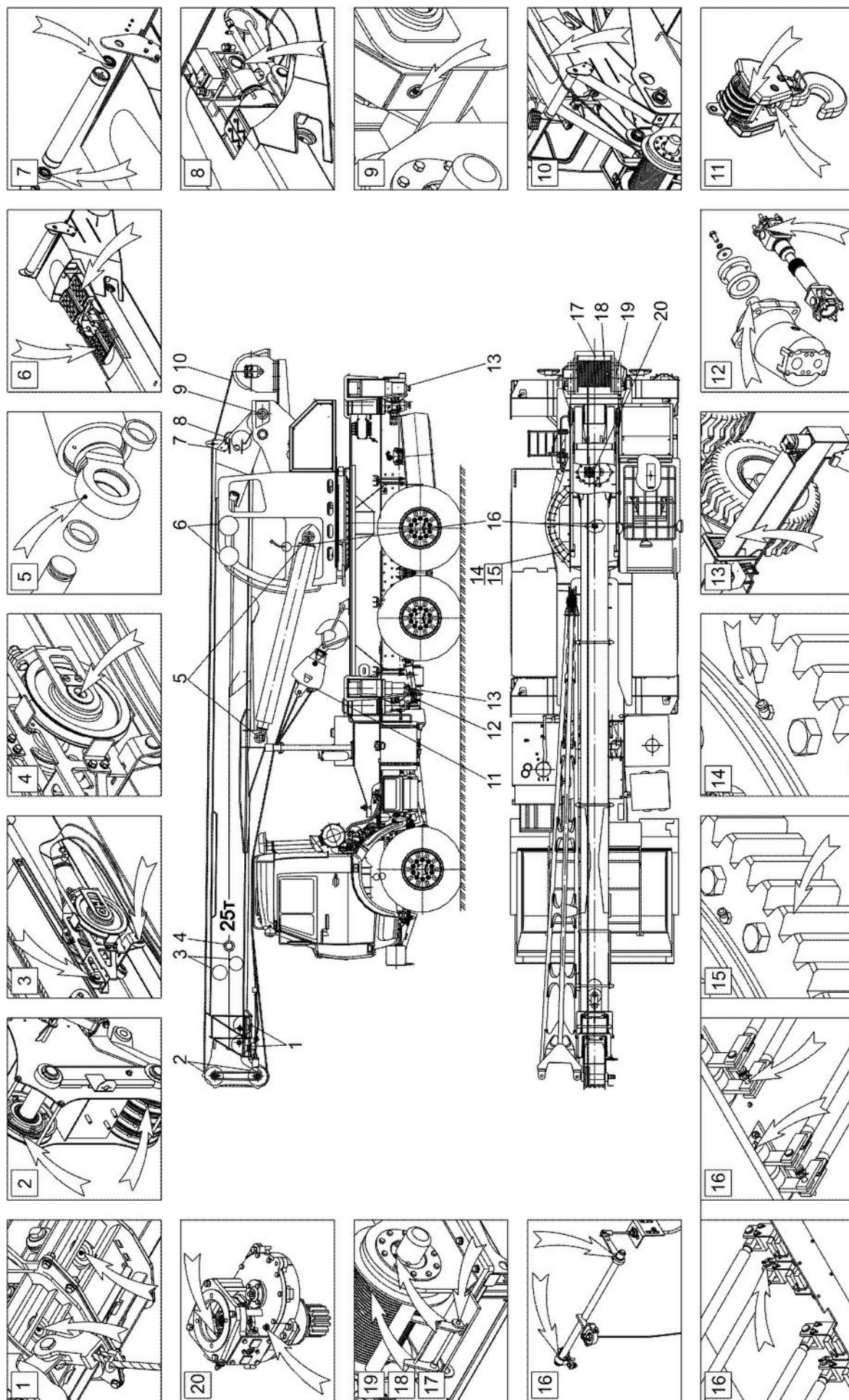
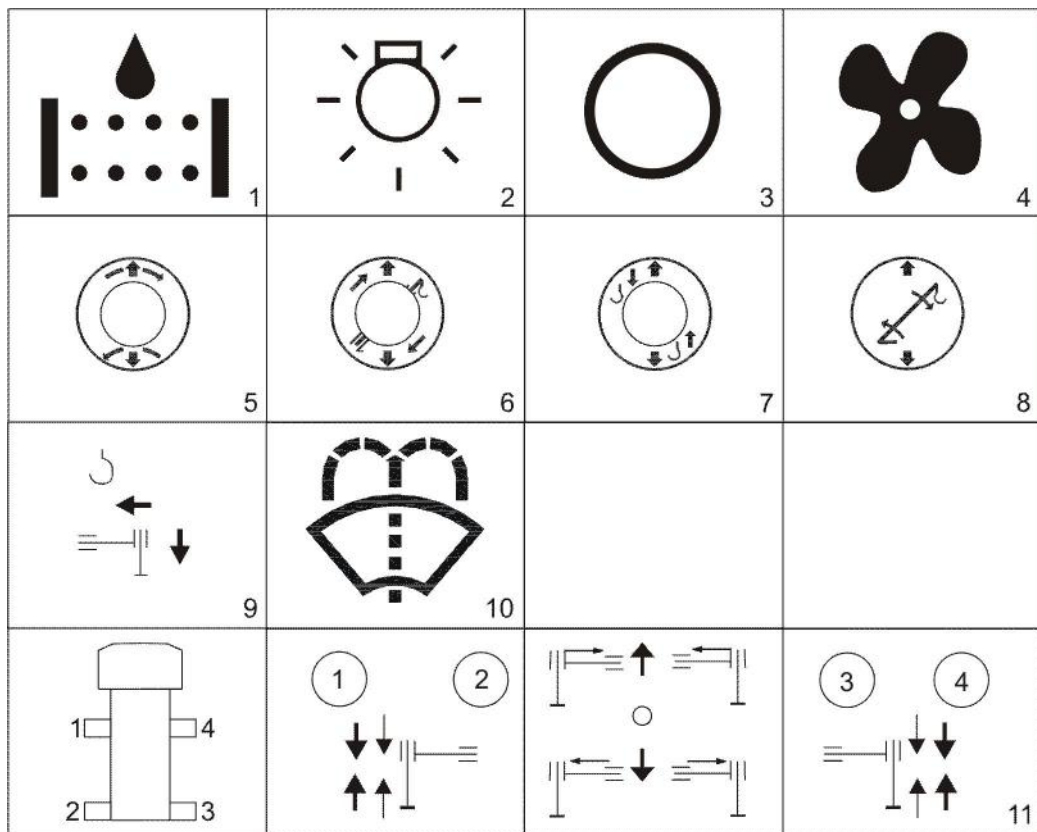


Рисунок 45 - Схема смазки



1 – засоренность масляного фильтра; 2 – освещение;
 3 – выключатель аварийный; 4 – вентилятор; 5 – вращение поворотной части;
 6 – выдвижение/втягивание телескопической стрелы; 7 – подъем/опускание главного груза;
 8 – увеличение/уменьшение вылета стрелы; 9 – кран трехходовый;
 10 – омыватель ветрового стекла; 11 – схема выдвижения опор
 Рисунок 46 – Значение символов, применяемых на кране

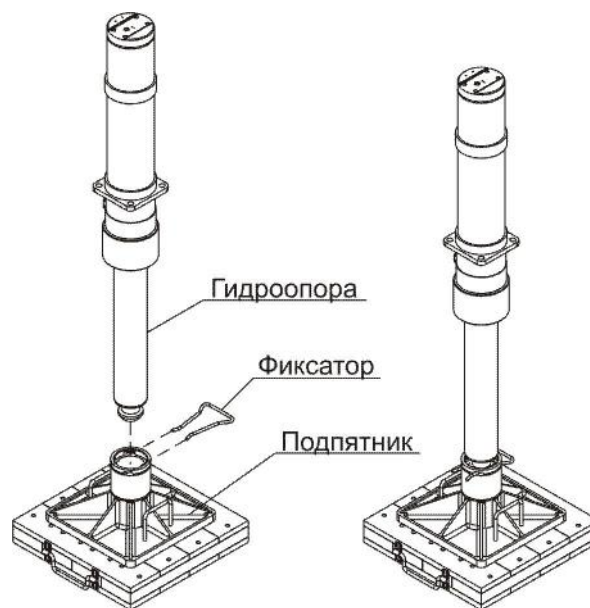
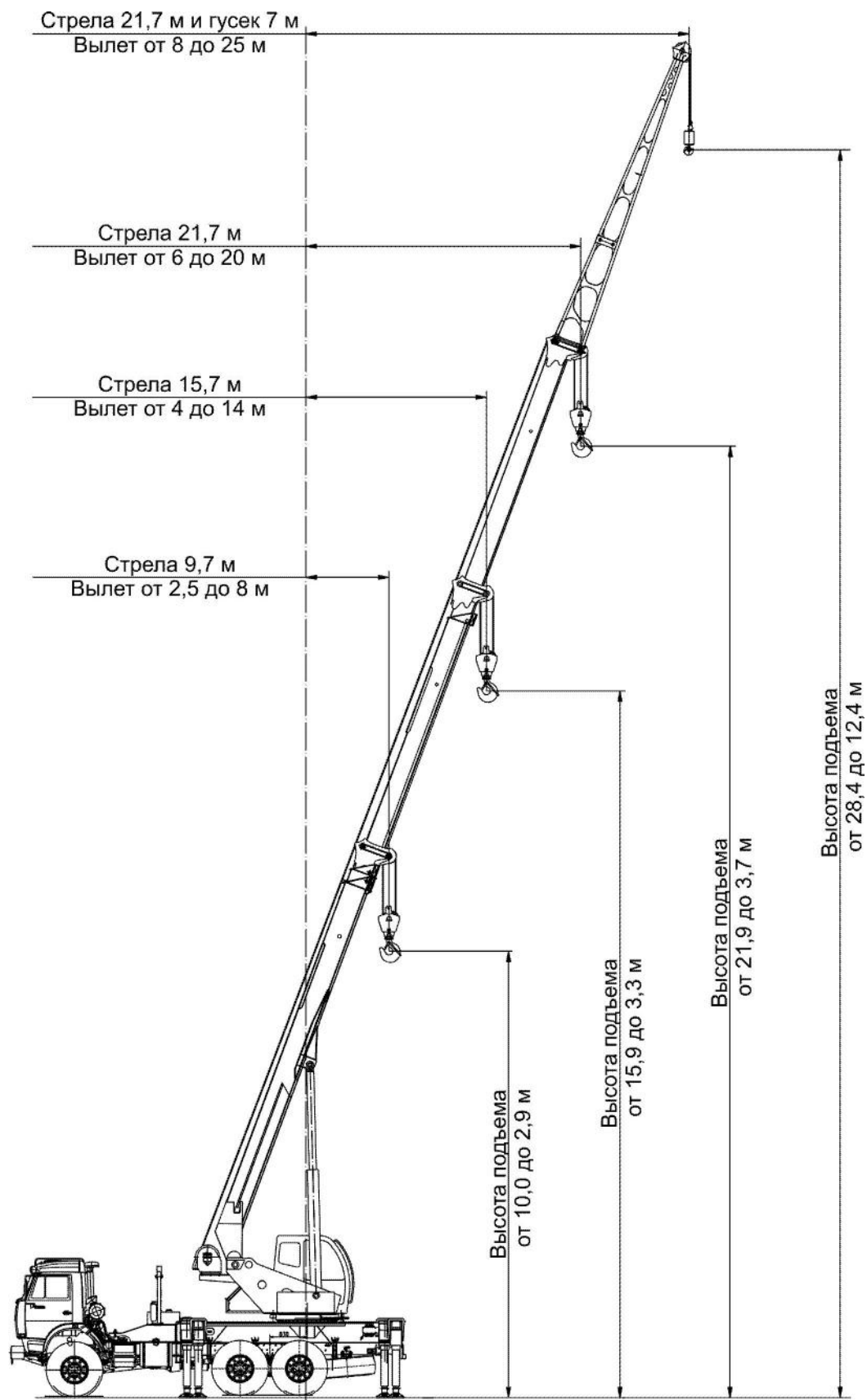


Рисунок 47 – Установка фиксаторов на подпятниках

**Кран автомобильный
КС-45721**

**Руководство по эксплуатации
КС-45721.00.000-24 РЭ**

Приложения



Общий вид крана в рабочем положении

Приложение А
(обязательное)

Диаграммы грузовых характеристик

Грузоподъемность КС-45721 на стреле. Зона работы $\pm 120^\circ$ (240°). Полный опорный контур

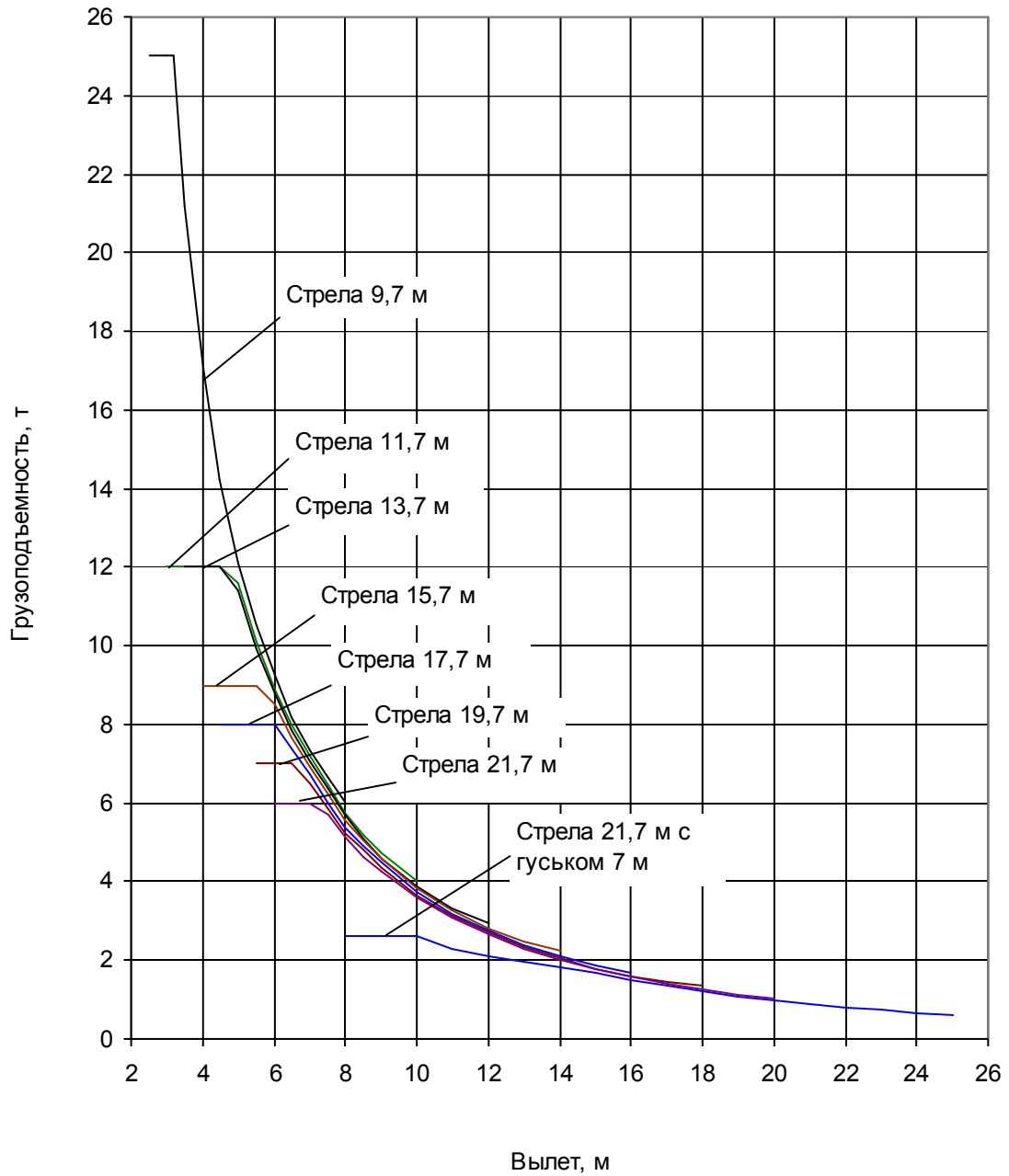
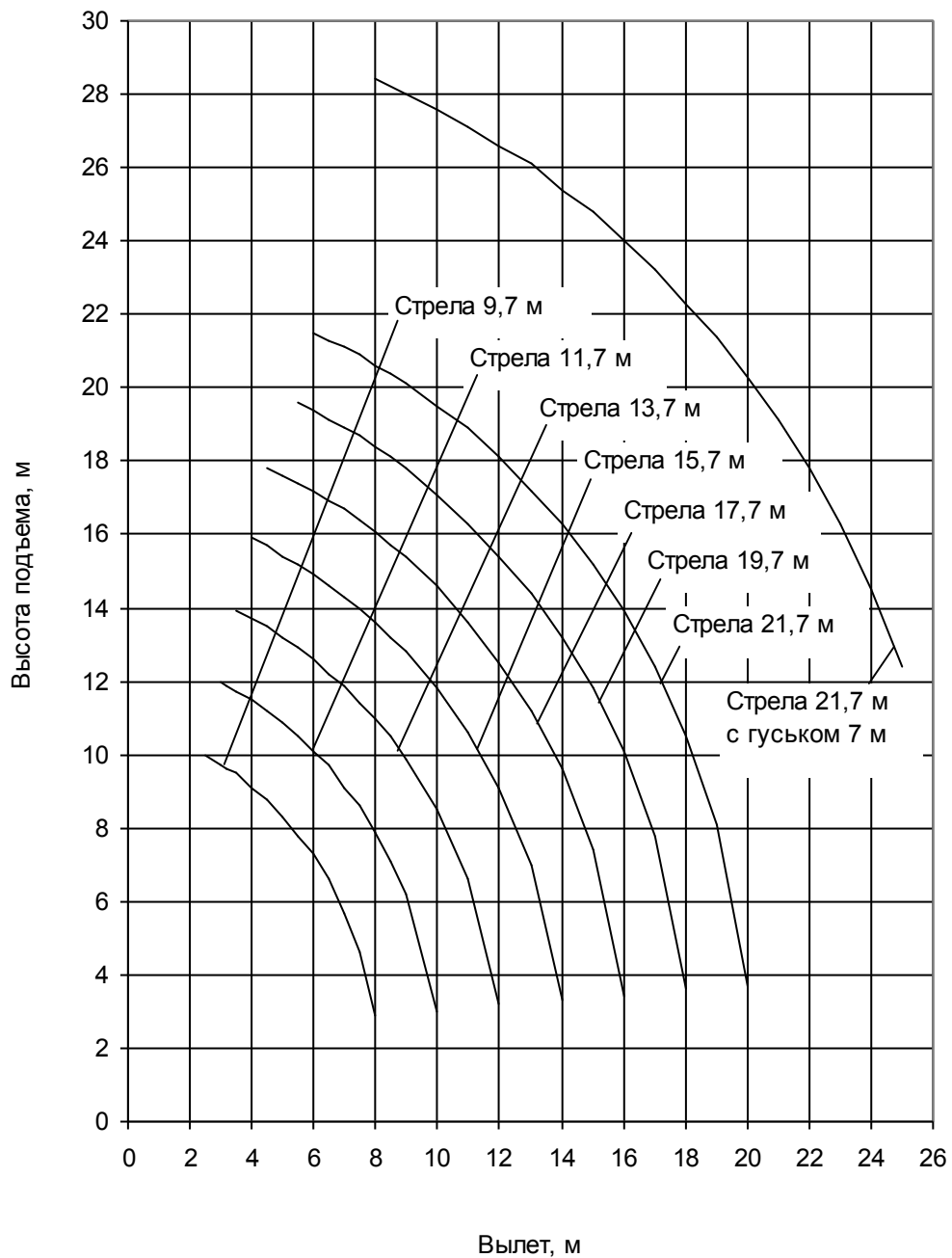


Диаграмма высотных характеристик



Примечания:

1 Максимальная высота подъема крюка не менее 21,9 м достигается регулированием тросика (до 400 мм) ограничителя подъема крюка (в соответствии с ПБ 10-382-00 зазор между грузозахватным органом и упором должен быть не менее 200 мм)

2 Высота подъема дана без учета упругих деформаций конструкций и механизмов крана

Приложение Б
(обязательное)
Перечень пломбируемых узлов крана

Таблица Б.1 – Гарантийные пломбы

Место установки пломбы	Кол. пломб	Входимость	Установка пломбы		Примечание
			предприятием-изготовителем	эксплуатирующей организацией	
Блок индикации	1	Кабина управления	+	+**	Пломба-наклейка
Предохранительный клапан, расположенный на нижней раме неповоротной части крана	1	Гидрооборудование неповоротной части крана (гидрораспределитель РМ12, НС-D4/5*)	+	То же	
Предохранительные клапаны, расположенные на поворотной раме	1	Гидрооборудование поворотной части крана (гидрораспределитель РСР25.25)	+	«	

* Вариант управления А
**При ремонте и регулировке

Таблица Б.2 – Обязательные пломбы

Место установки пломбы	Кол. пломб	Входимость	Установка пломбы		Примечание
			предприятием-изготовителем	эксплуатирующей организацией	
Дверь кабины крановщика	1	Поворотная часть крана	+		
Запасное колесо	1		+		
Крышки кожуха для хранения строп	2		+		
Заливная горловина	1	Масляный бак, неповоротная часть крана	+		
Переливной клапан	1		+		
Предохранительный клапан сливного фильтра	1		+	+*	
Фильтр воздухозаборника	2	Шасси	+		
Подкладки	4	Неповоротная часть крана	+		

*При ремонте и регулировке

Таблица Б.2 – Дополнительные пломбы (устанавливаются при транспортировке крана по ж/д)

Место установки пломбы	Кол. пломб	Входимость	Установка пломбы		Примечание
			предприятием-изготовителем	эксплуатирующей организацией	
Капот	2	Шасси	+		
Двери кабины водителя	2		+		
Топливный бак шасси	1		+		
Аккумуляторный отсек	1		+		
Щит, закрывающий проем после снятия кабины крановщика	2	Поворотная часть крана	+		
Ящики с ЗИП*	1	-	+		

*По требованию потребителя

**Приложение В
(обязательное)**

Схема запасовки канатов

Схема восьмикратной запасовки

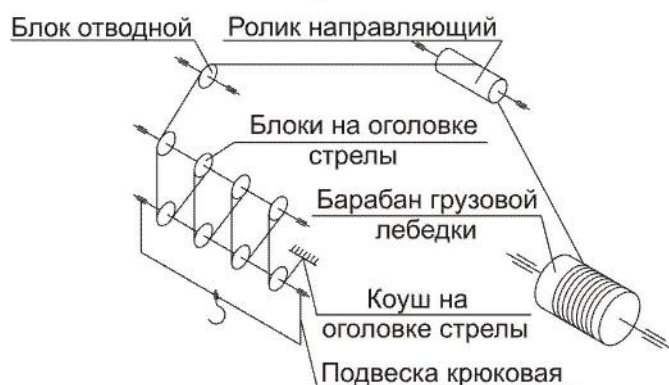


Схема семикратной запасовки

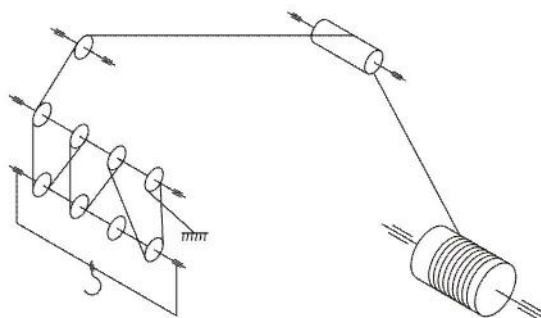


Схема шестикратной запасовки

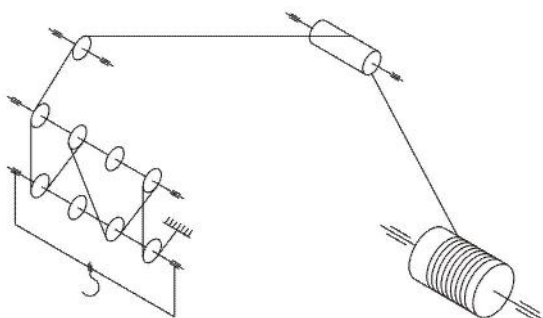


Схема пятикратной запасовки

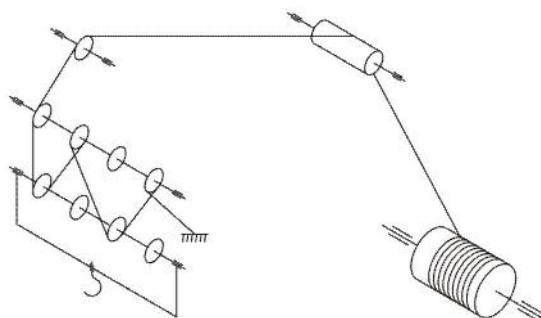
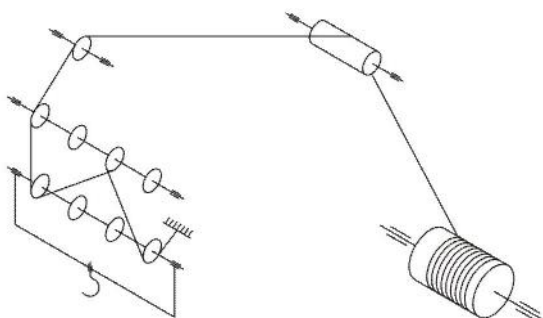


Схема четырехкратной запасовки



Крепление каната на барабане лебедки

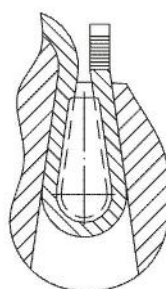
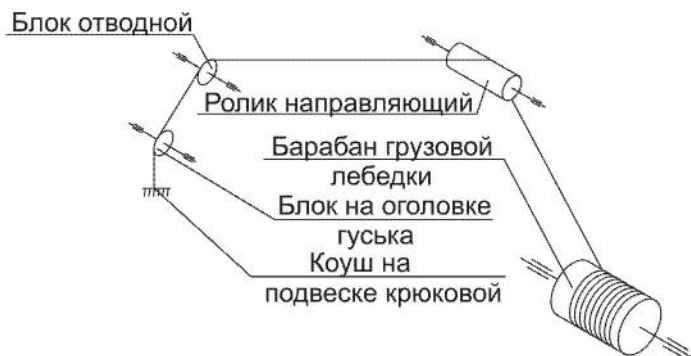


Схема запасовки грузового каната при работе с гуськом



Приложение Г
(справочное)

Рекомендации по устранению скручивания ветвей грузового каната

После замены на кране грузового каната новым в процессе подъема груза возможны случаи скручивания ветвей каната.

Для устранения скручивания ветвей грузового каната необходимо установить кран на выносные опоры и выполнить «вытяжку» каната путем поднятия максимально допустимого груза на соответствующем вылете используемой грузовой характеристики на высоту от 100 до 200 мм от уровня площадки с выдержкой в этом положении от 10 до 15 минут.

При не устранении скручивания указанным способом необходимо выполнить следующие операции:

1. Опустить стрелу до положения, при котором расстояние между оголовком стрелы и уровнем площадки составит от 1,5 до 1,8 м.
2. Снять коуш с концом грузового каната с оголовка стрелы крана.
3. Несколько раз повернуть коуш с канатом вокруг оси каната в направлении закручивания ветвей каната. Число оборотов вращения коуша должно быть на один-пять оборотов больше числа оборотов закручивания ветвей каната.
4. Установить и закрепить коуш с канатом на оголовке стрелы крана.
5. Поднять стрелу.
6. Поднять максимально допустимый груз на соответствующем вылете используемой грузовой характеристики на высоту от 100 до 200 мм от уровня земли и выдержать груз в этом положении от 10 до 15 минут.
7. Выполнить пяти-, восьмикратный подъем лебедкой на максимальную высоту груза массой 4 т на вылете 6 м при максимальной длине стрелы.

При повторном скручивании ветвей каната операции с 1 по 7 повторить.

Приложение Д
(справочное)

Смазки и масла зарубежных фирм, рекомендуемые взамен отечественных

Наименование	Нормативно-техническая документация	Рекомендуемая смазка или масло	Фирма
Литол-24	ГОСТ 21150-87	Alvania EP 2, Retinax EP 2	Shell
ВНИИ НП-242	ГОСТ 20421-75	Alvania RL 3, Nerita HV	Shell
Солидол синтетический, Пресс-солидол С	ГОСТ 4366-76	Alvania EP 2, Retinax EP 2	Shell
ТАп-15В	ГОСТ 23652-79	Dentax G 80W-90, Spirax GX 80W-90	Shell
ТСп-10 (ОТП)	ГОСТ 23652-79	Spirax G 80W-90, Spirax GX 80W-90	Shell
ИРП-150	ТУ 38-101451-78	Omala 220	Shell
ИТП-200	ТУ 38-101292-79	Omala 460	Shell
Торсиол-55	ГОСТ 20458-83	Malleus GL25	Shell
ВМГЗ	ТУ 38-101479-86	Tellus T 15	Shell
МГЕ-46В	ТУ 38-001347-83	Tellus T 46	Shell
МГЕ-10А	ОСТ 38-01281-82	AeroShell Fluid 41, Tellus T 15	Shell
МГ-22-А(АУ)	ТУ 38-1011232-89	Morlina 22	Shell
МГ-22-Б (АУП)	ТУ 38-1011258	Morlina 22	Shell
И-30А	ГОСТ 20799-88	Vitrea 46	Shell

Приложение Е
(обязательное)

Альбом чертежей
быстроознашивающихся деталей

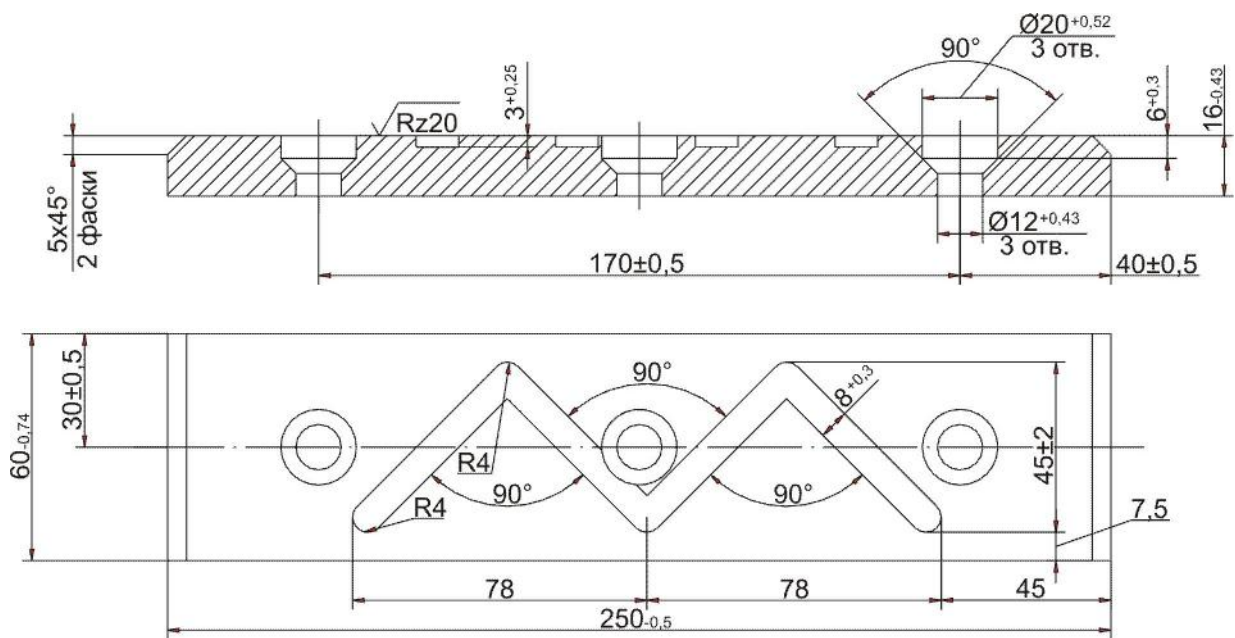


Рисунок Е.1 – Плита скольжения КС-45721.63.181

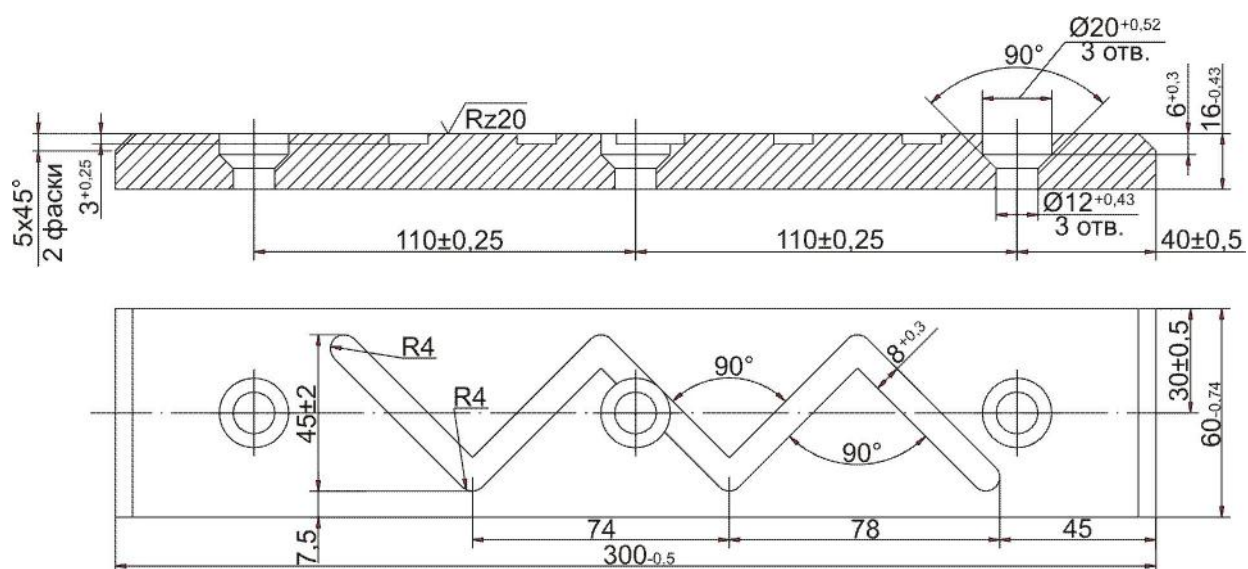


Рисунок Е.2 – Плита скольжения КС-45721.63.191

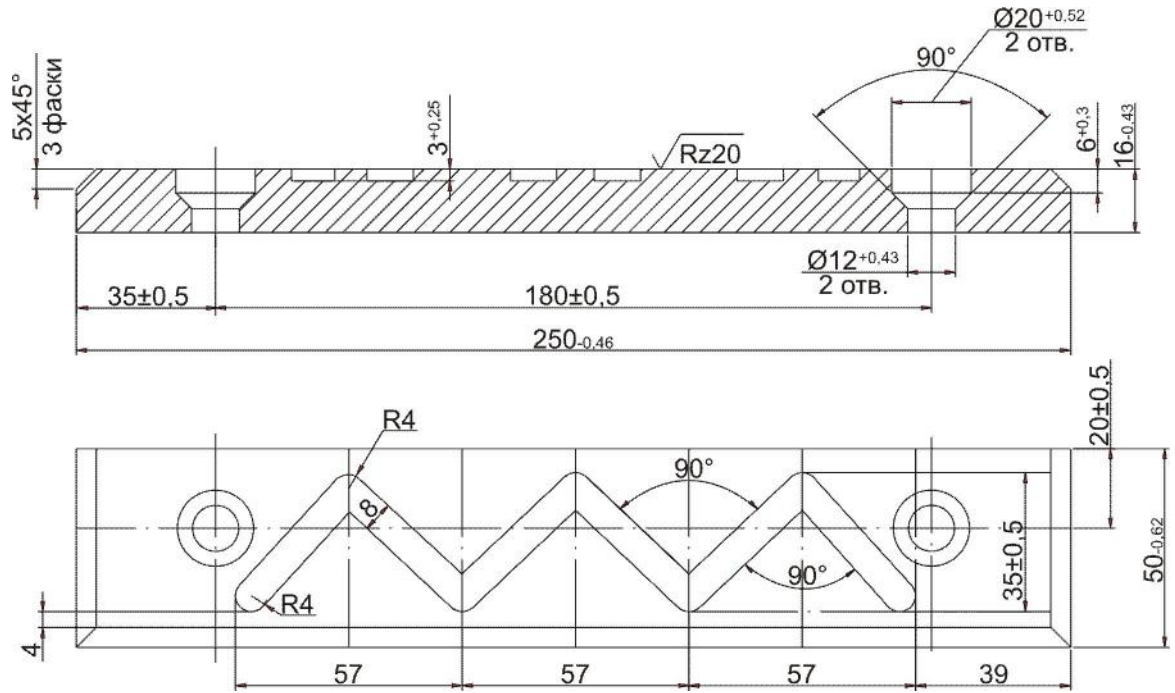


Рисунок Е.3 – Плита скольжения КС-45721Г.63.271

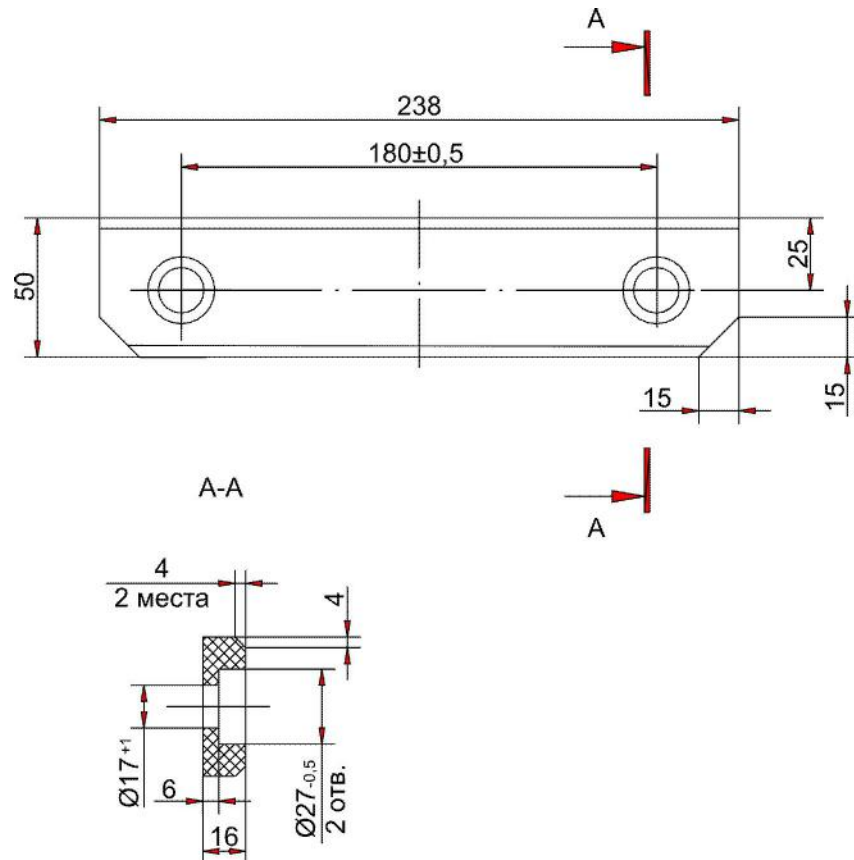


Рисунок Е.4 – Отбойник КС-45731Г.63.10.003

Приложение Ж
(обязательное)

Нормы браковки канатов

Стальной грузовой канат, установленный на кране, подлежит периодической проверке при ТО-1. Канат проверяется по всей длине, и особое внимание обращается на места заделок концов.

Для оценки безопасности использования каната применяются следующие критерии:

а) характер и число обрывов проволок, в том числе наличие обрывов проволок у концевых заделок, наличие мест сосредоточения обрывов проволок, интенсивность возрастания числа обрывов проволок;

б) разрыв пряди;

в) поверхностный и внутренний износ;

г) поверхностная и внутренняя коррозия;

д) местное уменьшение диаметра каната, включая разрыв сердечника;

е) уменьшение площади поперечного сечения проволок каната (потери внутреннего сечения);

ж) деформация в виде волнистости, корзинообразности, выдавливания проволок и прядей, раздавливания прядей, заломов, перегибов и т.д.;

з) повреждения в результате температурного воздействия или электрического дугового разряда.

1 Браковку канатов следует проводить по числу обрывов проволок в соответствии с таблицей Ж.1.

Таблица Ж.1 – Браковка канатов

Назначение каната	Конструкция и обозначение каната	Число несущих проволок в наружных прядях	Число обрывов проволок, при наличии которых канаты, работающие со стальными и чугунными блоками, отбраковываются	
			на участке длиной	
			6d	30d
Грузовой	6х19(1+6+6/6)+1о.с. канат 16,5-Г-1-С-Н-Р-1770 (180) ГОСТ 2688-80	114	5	10

Примечание – d-диаметр каната

При уменьшении диаметра каната в результате поверхностного износа или коррозии на 7 % и более по сравнению с номинальным диаметром (диаметром нового каната) канат подлежит браковке даже при отсутствии видимых обрывов проволок.

2 При наличии у каната поверхностного износа или коррозии проволок число обрывов, как признак браковки, должно быть уменьшено в соответствии с данными таблицы Ж.2.

Таблица Ж.2 – Браковка канатов при наличии износа

Уменьшение диаметра проволок в результате поверхностного износа или коррозии, %	Число обрывов проволок на шаге свивки, % от норм, указанных в таблице Ж.1
10	85
15	75
20	70
25	60
30 и более	50

При уменьшении первоначального диаметра наружных проволок в результате износа или коррозии на 40 % и более канат бракуется.

Таблица Ж.3 – Первоначальный диаметр проволок наружного слоя каната

Обозначение каната	Первоначальный диаметр проволок наружного слоя каната, мм	
16,5-Г-1-С-Н-Р-1770 (180) ГОСТ 2688-80	тонкой-0,9	толстой-1,2

Определение износа или коррозии проволок по диаметру производится с помощью микрометра или иного инструмента, обеспечивающего аналогичную точность.

При меньшем, чем указано в таблице Ж.2, числе обрывов проволок, а также при наличии поверхностного износа проволок без их обрыва, канат может быть допущен к работе при условии тщательного наблюдения за его состоянием при периодических осмотрах с записью результатов в журнал осмотров и смены каната по достижении степени износа, указанной в таблице Ж.2.

3 При обнаружении в канате одной или нескольких оборванных прядей канат к дальнейшей работе не допускается.

4 При уменьшении диаметра каната в результате повреждения сердечника (внутреннего износа, обмятия, разрыва и т.п.) на 3 % от номинального диаметра канат подлежит браковке даже при отсутствии видимых обрывов проволок.

5 Для оценки состояния внутренних проволок, т.е. для контроля потери металлической части поперечного сечения каната (потери внутреннего сечения), вызванные обрывами, механическим износом и коррозией проволок внутренних слоев прядей, канат необходимо подвергать дефектоскопии по всей его длине. При регистрации с помощью дефектоскопа потери сечения металла проволок, достигшей 17,5 % и более, канат бракуется.

6 Волнистость каната характеризуется шагом и направлением ее спирали (рисунке Ж.1). При совпадении направлений спирали волнистости и свивки каната и равенстве шагов спирали волнистости H_v и свивки каната H_k канат бракуется при $d_v \geq 1,08 d_k$, где d_v -диаметр спирали волнистости; d_k -номинальный диаметр каната.

При несовпадении направлений спирали волнистости и свивки каната и неравенстве шагов спирали волнистости и свивки каната или совпадении одного из параметров канат подлежит браковке при $d_v \geq 4/3 d_k$. Длина рассматриваемого отрезка каната не должна превышать $25d_k$.

7 Канаты не должны допускаться к дальнейшей работе при обнаружении:

- корзинообразной деформации (рисунок Ж.2);
- выдавливания сердечника (рисунок Ж.3);
- выдавливания или расслоения прядей (рисунок Ж.4 а, б);
- местного увеличения диаметра каната (рисунок Ж.5);
- местного уменьшения диаметра каната (рисунок Ж.6);
- раздавливания участков (рисунок Ж.7);
- перекручиваний (рисунок Ж.8);
- заломов (рисунок Ж.9);
- перегибов (рисунок Ж.10);
- повреждений в результате температурных воздействий или электрического дугового разряда.

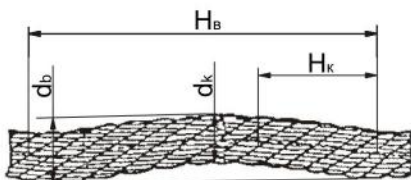


Рисунок Ж.1
Волнистость каната
(объяснение в тексте)



Рисунок Ж.6
Местное уменьшение диаметра
каната на месте разрушения
органического сердечника



Рисунок Ж.2
Корзинообразная деформация



Рисунок Ж.7
Раздавливание каната

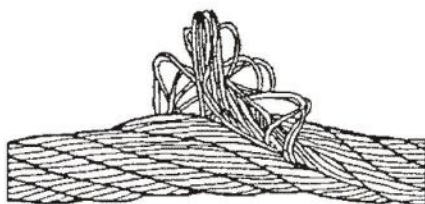


Рисунок Ж.3
Выдавливание сердечника



Рисунок Ж.8
Перекручивание каната



а



б

Рисунок Ж.4
Выдавливание проволок прядей:
а - в одной пряди;
б - в нескольких прядях



Рисунок Ж.9
Залом каната

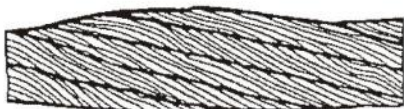


Рисунок Ж.5
Местное увеличение
диаметра каната



Рисунок Ж.10
Перегиб каната

Приложение И
(справочное)

Материалы, необходимые для консервации крана

Наименование материалов, ГОСТ	Единица измерения	Расход материалов	
		при консервации для кратковременного хранения	при консервации для длительного хранения
1 Смазка солидол С ГОСТ 4366-76	кг	4,5	3,5
2 Смазка антифрикционная Литол-24 ГОСТ 21150-87	"	0,7	0,7
3 Смазка Торсиол-35Э ТУ 38 УССР 201214-80	"	4,5	4,5
4 Смазка консервационная К-17. Технические требования по ГОСТ 10877-76	"	-	2
5 Бензин авиационный марки Б-70 ГОСТ 1012-72	"	3	5
6 Лак Пф-170 ГОСТ 15907-70 с пудрой алюминиевой пигментной ПАП-1 ГОСТ 5494-95	"	0,25	0,25
7 Бумага парафинированная ГОСТ 9569-79 (или пергаментная)	"	1	2
8 Шкурка шлифовальная ГОСТ 5009-82	кв. м	0,5	1
9 Ветошь обтирочная ГОСТ 4644-75	кг	1,5	3
10 Шнур льнопеньковый Од Ø3мм ГОСТ 5107-70	"	0,2	0,6
11 Пленка полиэтиленовая толщиной 0,2 мм ГОСТ 10354-82	"	0,1	0,1
12 Лента полиэтиленовая с липким слоем МРТУ 6-05-1250-69 шириной 30 мм	"	0,1	0,1
13 Эмаль НЦ-132П красная ГОСТ 6631-74	"	0,15	0,25
14 Эмаль НЦ-132П белая ГОСТ 6631-74	"	0,16	0,25
15 Эмаль НЦ-132П золотисто-желтая ГОСТ 6631-74	"	0,15	0,25
16 Эмаль НЦ-132П черная ГОСТ 6631-74	"	0,15	0,25
17 Присадка-ингибитор АКОР-1 ГОСТ 15171-76	"	-	37,5
18 Бумага водонепроницаемая двухслойная марки ДБ ГОСТ 8828-89	"	0,3	0,3
19 Растворитель марки 646 ГОСТ 18188-72	"	0,5	1
20 Уайт-спирит ГОСТ 3134--78	"	0,5	1
21 Жидкость рабочая (таблицу 5.4)	"	по потребности	

Приложение К
(обязательное)

Гарантии завода и порядок предъявления рекламаций

ОАО «Челябинский механический завод» гарантирует исправную работу крана в течение 18 месяцев, но не более 1000 часов наработки, при соблюдении условий эксплуатации, обслуживания, транспортирования, монтажа и хранения, приведенных в настоящем Руководстве.

Гарантийный срок и наработка исчисляются со дня получения крана потребителем на предприятии-изготовителе или на железнодорожной станции назначения при отправке крана с предприятия-изготовителя железнодорожным транспортом.

В течение гарантийного срока предприятие-изготовитель безвозмездно устраняют дефекты или заменяют пришедшие в негодность по вине предприятия-изготовителя детали, сборочные единицы и агрегаты.

ОАО «Челябинский механический завод» не отвечает за повреждение крана и некомплектность, появившееся при перевозке. Претензии по этим дефектам следует предъявлять железной дороге или другим транспортным организациям, производившим перевозку.

Гарантийный срок не распространяется на быстроизнашивающиеся детали и резиновые уплотнения механизмов, включая гидроцилиндры, насосы и гидромоторы, замена которых выполняется без предъявления рекламаций.

При обнаружении неисправности или поломки потребитель обязан в течение 24 часов, не разбирая агрегата или механизма, направить отделу сервисного обслуживания предприятия-изготовителя письменное или телеграфное уведомление.

В уведомлении потребитель обязан указать:

- а) характер неисправности или поломки, наименование агрегата или детали;
- б) модель и заводской номер крана;
- в) показания спидометра и счетчика времени наработки, дату ввода крана в эксплуатацию;
- г) наименование и адрес организации-поставщика крана, номер и дату подписания договора, по которому получен кран;
- д) полное наименование и адрес организации-владельца крана, место нахождения крана, место и время прибытия представителя, а также телефон.

На следующий день после получения извещения предприятие сообщает потребителю свое согласие на выезд представителя предприятия для рассмотрения претензии, а в случаях, когда предприятие не считает необходимым принять непосредственное участие в составлении двухстороннего акта-рекламации предприятие извещает потребителя о своей согласии на разборку и на составление рекламационного акта в порядке, установленном инструкцией «О порядке приемки продукции производственно-технического назначения товаров народного потребления по качеству от 25.04.66 № П-7».

Рекламационные акты не рассматриваются и претензии не подлежат удовлетворению в случаях:

- а) составления и предъявления предприятию-изготовителю актов с нарушением инструкции «О порядке приемки продукции производственно-технического назначения и товаров народного потребления по качеству» от 25.04.66 № П-7
- б) невысылке потребителем затребованных предприятием-изготовителем деталей или механизмов (если необходимо исследование в условиях предприятия-изготовителя);
- в) разборки дефектных агрегатов и механизмов без разрешения предприятия-изготовителя.

Детали, высланные предприятию-изготовителю для исследования, потребителю не возвращаются. Замена их новыми и возмещение расходов по их отправке на предприятие-изготовитель производится только в случаях выхода деталей по вине предприятия-изготовителя.

Правильное оформление извещений ускоряет их рассмотрение, ответ предприятия-изготовителя потребителю и решения возникающих вопросов по претензиям к качеству крана. Для сокращения времени простоя техники, получения консультаций, рекомендуем воспользоваться оперативной связью – телефоном.

АДРЕСА ЗАВОДОВ-ИЗГОТОВИТЕЛЕЙ

454119, г. Челябинск, Копейское шоссе, 38,
ОАО «Челябинский механический завод»
т/ф 8(351) 259-91-07
E-mail: on@cmz.ru

В целях оперативного устранения возможных неисправностей на Вашем кране просим выслать в наш адрес уведомление по прилагаемой форме по факсу 8 (351) 259-91-07

**УВЕДОМЛЕНИЕ № _____
о вызове представителя изготовителя
от «___» _____ 20__ г.**

1. Модель крана _____ заводской № _____
дата выпуска «___» _____ 20__ г., наработка (в моточасах) _____
шасси № _____, двигатель № _____, пробег _____ КМ
2. Эксплуатирующая организация _____

(наименование организации, адрес)

3. Местонахождение крана _____

4. Кран получен _____

(дата, наименование и № документа, по которому получено изделие)

5. Описание обнаруженного дефекта _____

(с указанием наименования и номера вышедших из строя деталей и сборочных единиц)

6. Дата обнаружения дефекта «___» _____ 20__ г.

7. Обстоятельства, при которых проявился дефект _____

(с указанием вида выполняемых работ)

8. Контактное лицо и телефоны (с кодом населенного пункта) _____

9. Прочие сведения _____

Прошу командировать Ваших представителей в _____

(пункт прибытия, адрес потребителя)

для участия в определении причин возникновения дефекта, составления /подписания/ акта-рекламации, восстановления изделия (ненужное зачеркнуть).

Оплату затрат по вызову представителей в случае выявления вины эксплуатирующей стороны гарантирую.

М.П. _____ / _____ /
(подпись руководителя предприятия) (расшифровка подписи)

Примечание – не заполнение хотя бы одной строки уведомления может значительно увеличить время рассмотрения Вашей претензии.

