



АВТОКРАН КС-55713-1К-3 грузоподъемностью 25 тонн монтируется на шасси автомобилей КАМАЗ-65115 (6x4). Автокран предназначен для погрузочно-разгрузочных и строительно-монтажных работ на рассредоточенных объектах. Шасси КАМАЗ обладает отличной маневренностью, и легкостью управления, что позволяет использовать кран на объектах с различными типами подъездных путей, а малые габариты крана делают его пригодным для эксплуатации в стесненных условиях современных городов. Применение европейской гидравлики позволяет не производить ремонт автокрана на протяжении всего срока его службы. Дополнительный гусек длиной 9,0 м позволяет увеличить общую длину стрелы и подстреловое пространство.

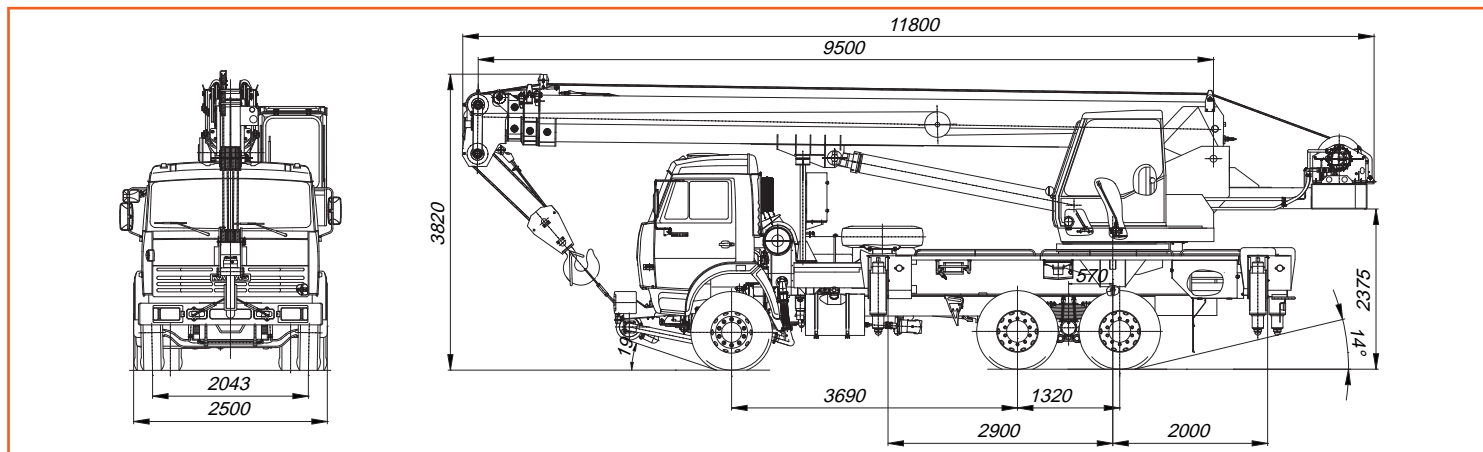


Автокран КС-55713-1К-3 на базе шасси КАМАЗ-65115 (6x4)

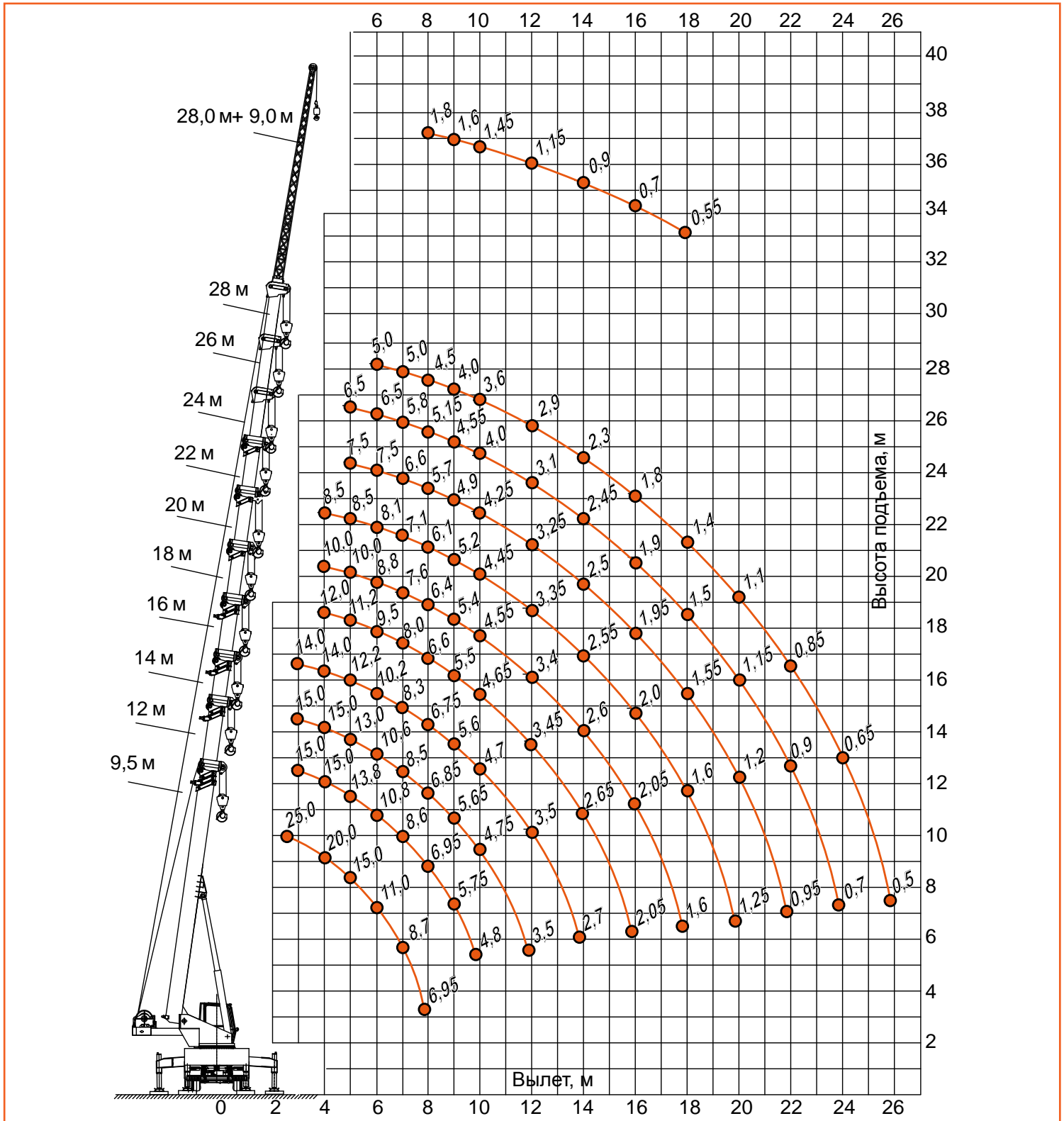
Основные характеристики

Грузоподъемность, т.	25	Скорость подъема-опускания груза, м/мин	6,0-40,0
Колесная формула	6x4	Скорость вращения поворотной части, об/мин	1,4
Длина стрелы (от-до)	9,5-28,0	Шасси базового автомобиля	КАМАЗ-65115
Длина (-ы) гуська, если имеется, м	9,0	Двигатель	Cummins ISB67e4
Грузовой момент, т x м	80,0	Транспортная скорость, км/ч	60
Максимальный вылет, м	2,5-26,0	Масса крана в транспортном положении, т	22,75
Максимальная высота подъема крюка, м		Опорный контур (максимальный), м	4,9 x 5,8
- основная стрела	28,3		
- основная стрела + гусек	37,3		

Габаритные размеры



ЗАКАЖИ КРАН 25 ТОНН В АРЕНДУ В ПЕТЕРБУРГЕ И ЛЕНОБЛАСТИ!



Грузовысотные характеристики носят справочный характер