



ГРУЗОПЕРЕВОЗКИ
РИК
АРЕНДА СПЕЦТЕХНИКИ

RIK78.RU
Санкт-Петербург,
Каменноостровский пр. 10

ЗАКАЖИ КРАН 25 ТОНН В АРЕНДУ В ПЕТЕРБУРГЕ И ЛЕНОБЛАСТИ!

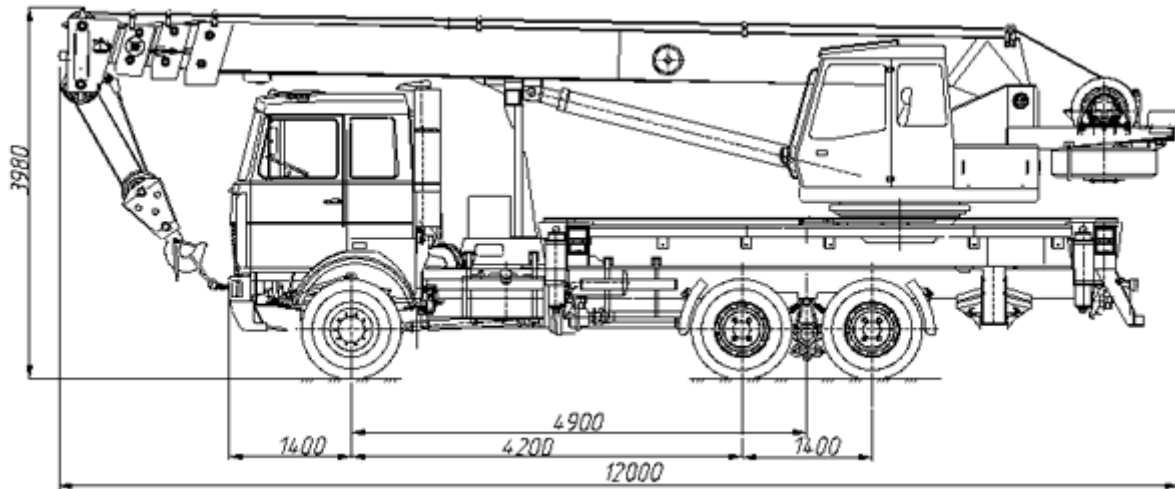
Автокран МАЗ «Машека» КС-55727-5-12



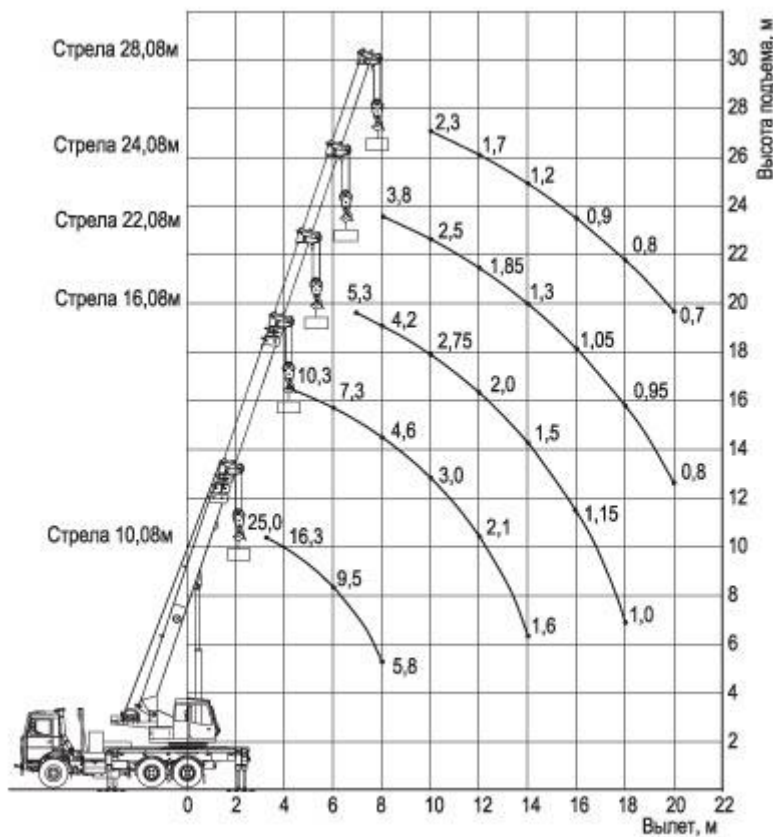
Параметр	Показатель
Базовое шасси	МАЗ-631705-364
Колесная формула	6x6
Двигатель	ЯМЗ-238ДЕ2 (Е-2)
Максимальная грузоподъемность, т	25.0
Минимальная грузоподъемность, т	0.7
Максимальный грузовой момент, т. м.	80.0
Высота подъема максимальная, м	27.1
Высота подъема при максимальном вылете, м	19.6
Глубина опускания, м	3.0
Длина стрелы автокрана, м	10.08-28.08
Максимальный вылет, м	20.0
Минимальный вылет, м	3.2
Скорость подъема (опускания) груза, м/мин	6.0
Максимальная скорость подъема (опускания) пустого крюка и грузов до 4т, м/мин	13.3
Скорость посадки, м/мин	0.4
Максимальная частота вращения, об/мин	0.96
Минимальная частота вращения, об/мин	0.2
Скорость передвижения автокрана в транспортном положении, км/ч	60
Габаритные размеры, мм	12000/2500/3900
Полная масса	23500
Распределение нагрузки на дорогу через шины передних колес	6500
Распределение нагрузки на дорогу через шины колес тележки	17000

Комплектация: стрела телескопическая 4-х секционная, гидрораспределитель с ручным управлением производства РБ, редукторы приводов ф. "Bonfiglioli"(Италия).

Габаритные размеры



Грузовысотные характеристики



ГРУЗОПЕРЕВОЗКИ
РИК
АРЕНДА СПЕЦТЕХНИКИ

RIK78.RU
 Санкт-Петербург,
 Каменноостровский пр. 10

ЗАКАЖИ КРАН 25 ТОНН В АРЕНДУ В ПЕТЕРБУРГЕ И ЛЕНОБЛАСТИ!